

1. **PRELUCRĂRI MECANICE**

2. **DIBLURI / SISTEME DE ANCORARE**

3. **PRODUSE CHIMICE**

4. **UNELTE / SCULE DE MÂNĂ**

5. **MAȘINI ELECTRICE / PNEUMATICE**

6. **ELECTRICE**

7. **SANITARE**

8. **PROTECȚIA MUNCII**

9. **LIPIRE / SUDARE**

10. **ELEMENTE DE ASAMBLARE**

11. **CONSTRUCȚII / DOTĂRI ȘANTIERE**

12. **AUTO / CARGO**

13. **SISTEME DEPOZITARE ORSY 100**



WÜPOFAST®

Noile materiale utilizate oferă multe avantaje. Datorită noilor procedee de fabricație și control se obține nivelul de calitate cerut de profesioniști.

Avantaje

- Vârf de 20°: Așezare precisă, fără centruire, pe suprafețe dure cum ar fi plăci furniruite sau melaminate ca și pe orice tip de lemn, material lemnos sau plăci din fibre.
- Acoperire cu peliculă din material plastic
- Insurubare ușoară datorită spirelor ascuțite și flancurilor netede.

3 caracteristici ce recomandă suruburile WüpoFAST:

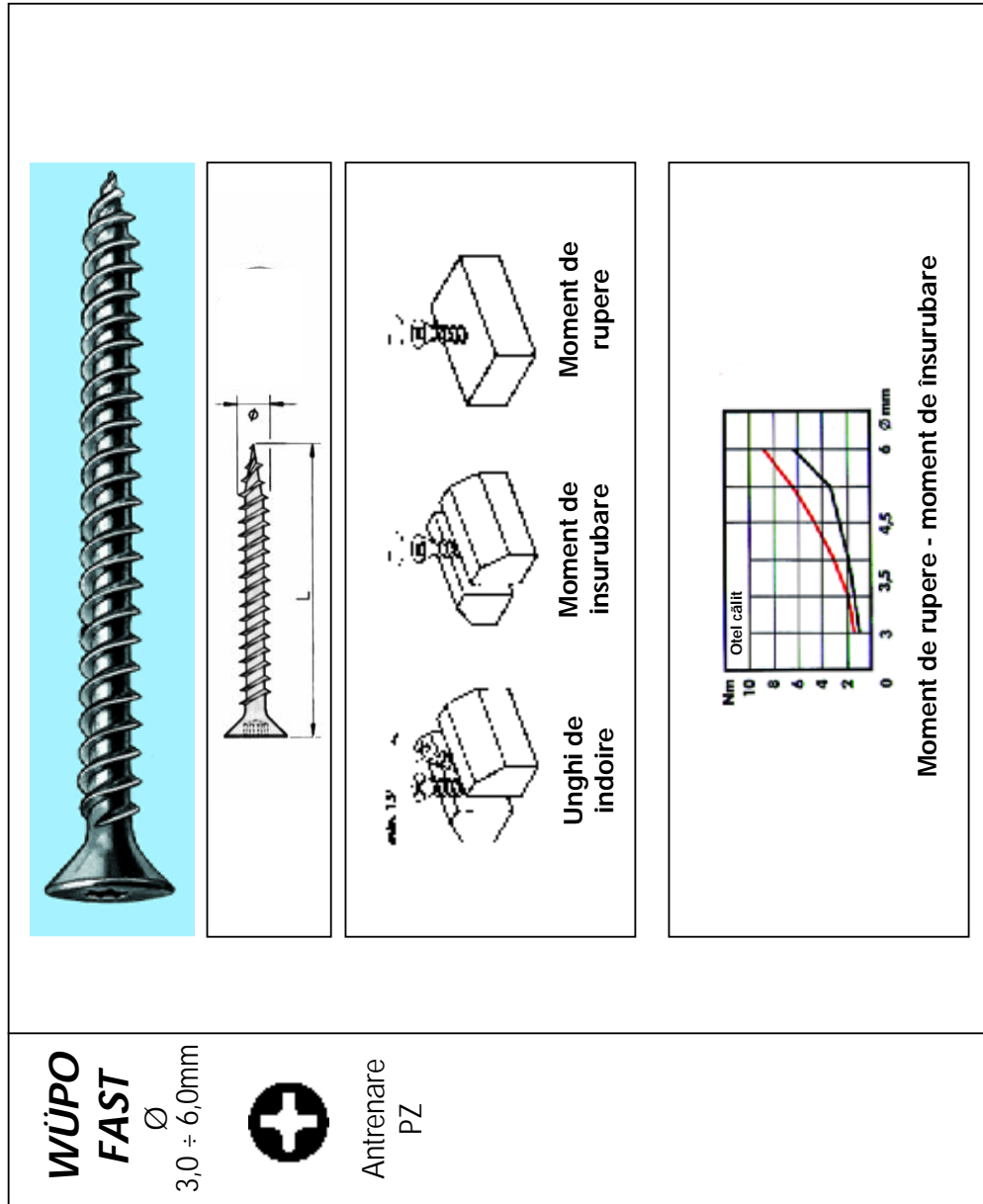
- Cu cât este mai mare unghiul de îndoire, cu atât este mai elastic surubul și mai redusă posibilitatea de rupere.

Moment de rupere la răsucire:

- Datorită controlului calității materialului se asigură o valoare ridicată a coeficientului de siguranță.

Moment de însurubare:

- Filetul ascuțit și flancurile netede obținute prin acoperirea cu pelicula de material plastic asigură însurubarea foarte ușoară.



Ø mm	x mm	L mm	x mm	b mm	Culoare bit	[]													UA buc.	
						Cap inecat zincat, blau pasiviert	Cap inecat filet partial zincat, albastru	Cap inecat zincat, galben	Cap inecat filet partial zincat, galben	Cap inecat brunat	Cap inecat filet partial brunat	Cap inecat- bombat zincat, albastru	Cap inecat- bombat brunat	Cap inecat- bombat zincat, galben	Cap inecat- bombat nichelat	Cap inecat- bombat alămit	Cap bombat zincat, albastru	Cap bombat filet partial zincat, albastru		
						Art.-Nr.	Art.-Nr.	Art.-Nr.	Art.-Nr.	Art.-Nr.	Art.-Nr.	Art.-Nr.	Art.-Nr.	Art.-Nr.	Art.-Nr.	Art.-Nr.	Art.-Nr.			
4,5	50	30			Z 2 (PZD2)	198 45 50	198 145 50	186 45 50	186 145 50			195 45 50	195 045 50	195 145 50	195 245 50	195 345 50	196 45 50		250	
			198 45 55			186 45 55						195 345 55								
			198 45 60			186 45 60						195 045 60	195 145 60	195 245 60	195 345 60	196 45 60				
	70	35	38				198 145 60		186 145 60											200
				198 145 65																
		40	50				198 145 70		186 145 70									196 45 70		
				198 145 80			186 145 80											196 145 70	196 145 80	
5,0	16	20			198 5 16		186 5 16				195 5 16					196 5 16		500		
			198 5 17		186 5 17				195 5 17					196 5 17						
			198 5 20		186 5 20				195 5 20					196 5 20						
	25	30			198 5 25		186 5 25				195 5 25					196 5 25				
			198 5 30		186 5 30				195 5 30					196 5 30						
				198 15 30		186 15 30														
	50	35	24			198 5 35		186 5 35			195 5 35					196 5 35				
				198 15 35		186 15 35														
		40	24			198 5 40		186 5 40			195 5 40			195 25 40		196 5 40				
				198 15 40		186 15 40														
		45	30			198 5 45		186 5 45			195 5 45			195 25 45		196 5 45				
				198 15 45		186 15 45														
		50	50	30			198 5 50		186 5 50			195 5 50	195 05 50		195 25 50		196 5 50			
					198 15 50		186 15 50													
			55	35			198 5 55		186 5 55			195 5 55								
198 15 55						186 15 55														
60			35			198 5 60		186 5 60			195 5 60	195 05 60	195 15 60	195 25 60		196 5 60				
				198 15 60		186 15 60														
65	40				198 5 65						195 05 70	195 15 70	195 25 70		196 5 70					
			198 5 70		198 15 70		186 15 70					195 05 80	195 15 80							
100	80	50			198 5 80		186 15 80									196 15 80				
			198 15 80		186 15 80															
	90	54			198 15 90		186 15 90									196 15 90				
			198 15 100		186 15 100										196 15 100					
	120	70			198 15 110		186 15 110													
			198 15 120		186 15 120															
6,0	40	24			198 6 40		186 6 40			195 6 40					196 6 40					
			198 6 45		186 6 45				195 6 45				196 6 45							
			198 6 50		186 6 50				195 6 50				196 6 50							
	50	30			198 6 55		186 6 55			195 6 55					196 6 55					
			198 6 60		186 6 60				195 6 60				196 6 60							
			198 6 70		186 6 70				195 6 70				196 6 70							
	70	42			198 6 80		186 6 80			195 6 80					196 6 80					
			198 6 80		186 6 80															
		80	70					186 6 80												
								186 6 90												
								186 6 100												
								186 6 110												
								186 6 120												
								186 6 140												
								186 6 150												
							186 6 160													
							186 6 180													
							186 6 200													
				186 6 220																
				186 6 240																

34°-Varf 25°-Varf

Surub cu filet spatiat pentru lemn din inox A2

- Suruburile WÜPO îndeplinesc cele mai ridicate cerințe de calitate datorită utilizării celor mai noi materiale și a celor mai moderne procedee de fabricație
- Elimina gaurirea
- Varful ascuțit previne fisurarea sau deformarea materialului.

Ø mm	x	L mm	x	b mm	Culoare bit	Cap ingropat	Cap ingropat filet partial	Cap bombat		
						Nr.articol	Nr.articol	Nr.articol		
Z 1 (PZD 1)						16	182 3 16			
						20	182 3 20			
						25	182 3 25			
Z 2 (PZD 2)						20	182 35 20			
						25	182 35 25			
						30	182 35 30			
						35	182 35 35			
						40	182 35 40			
						40	24		182 813 540	
						16				182 14 16
						20				182 14 20
						25				182 14 25
						30				182 14 30
35				182 14 35						
40				182 14 40						
40	24				182 814 40					
45	29				182 814 45					
50	30						182 14 50			
55	34									
60	34									
70	39									
35					182 45 35					
40					182 45 40					
45					182 45 45					
50					182 45 50					
50	30						182 814 550			
60	35						182 814 560			
65					182 45 65					
70	40						182 814 570			
80	50						182 814 580			

Ø mm	x	L mm	x	b mm	Culoare bit	Cap ingropat	Cap ingropat filet partial	Cap bombat			
						Nr.articol	Nr.articol	Nr.articol			
Z 3 (PZD 3)						30	182 5 30				
						40	182 5 40				
						40	24			182 815 40	
						50				182 5 50	
						50	30				182 815 50
						60				182 5 60	
						60	35				182 815 60
						70				182 5 70	
						70	40				182 815 70
						80					
Z 3 (PZD 3)						90			182 815 90		
						100				182 815 100	
						40				182 6 40	
						50				182 6 50	
						60				182 6 60	
						60	35				182 816 60
						70				182 6 70	
						70	70				
						80				182 6 80	
						80	50				182 816 80
90					182 816 90						
100					182 816 100						
110					182 816 110						
120					182 816 120						
140					182 816 140						

Varf 34°

Varf 25°

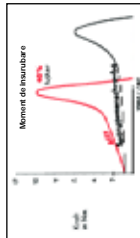
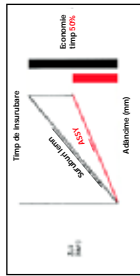
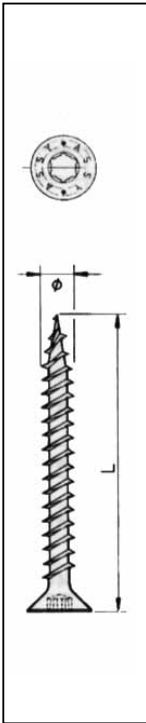
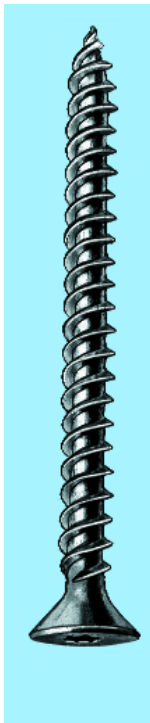
Satisface cerintele utilizatorului.
Datorită geometriei speciale a filetului se obțin valori ridicate ale vitezei și siguranței la montaj.

Avantaje:

- 50% timp de însurubare.
- 50% energie consumată.
- Ø 3 ÷ 4,5 filet dublu asimetric ce asigură o însurubare mai ușoară în plăci.
- Ø 5 ÷ 6 filet dublu asimetric ce asigură o însurubare mai ușoară în lemn masiv de esență moale și de esență tare.

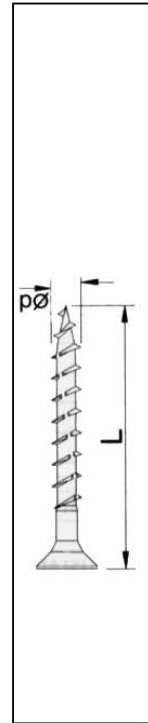
ASSY

Ø
3,0 ÷ 4,5mm



ASSY II

Ø
5,0 ÷ 6,0mm

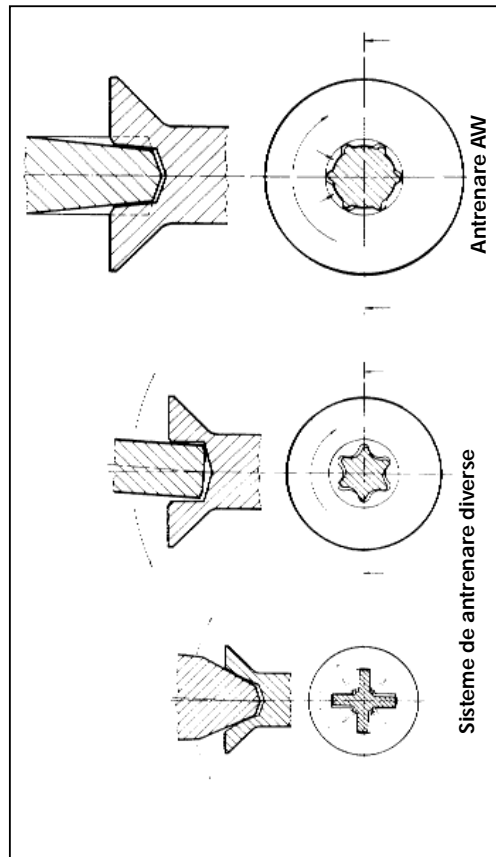


Indicații:

- Suruburile nu sunt recomandate pentru exterior sau pentru încăperi cu umiditate ridicată. (Alternativă **ASSY A2**).
- Suruburile pot fi brunate, nichelate sau alămate decorativ (nu reprezintă acoperire de protecție împotriva coroziunii).

Antrenare AW:

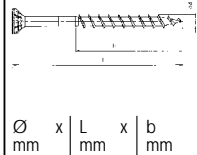
- Avantaje față de sistemele de antrenare uzuale.
- Transmitere mai bună a forței.
- Timp de utilizare mare.
- Centrare optimă.
- Suprafață de contact maximă a surubelnitei în locas.
- Forța de aruncare nulă. Repartizarea uniformă a forței evită deteriorarea stratului protector al surubului.



ASSY			Culoare bit										U.A.	
Ø mm	x L mm	x b mm	Cap inecat zincat albastru	Cap inecat filet partial zincat, albastru	Cap inecat zincat galben	Cap inecat filet partial zincat, galben	Cap inecat brunat	Cap inecat - bombat zincat, albastru	Cap inecat - bombat zincat, galben	Cap inecat - bombat nichelat	Cap inecat - bombat alămit	Cap bombat zincat albastru *	Cap bombat filet partial zincat, albastru *	
			Art.-Nr.	Art.-Nr.	Art.-Nr.	Art.-Nr.	Art.-Nr.	Art.-Nr.	Art.-Nr.	Art.-Nr.	Art.-Nr.	Art.-Nr.	Art.-Nr.	
3.0	10		151 3 10		152 3 10							153 3 10		
	12		151 3 12		152 3 12							153 3 12		
	13		151 3 13		152 3 13							153 3 13		
	15		151 3 15		152 3 15					154 33 15		153 3 15		
	16		151 3 16		152 3 16		155 3 16	154 53 16				153 3 16		
	17		151 3 17		152 3 17			154 53 17		154 33 17	154 43 17	153 3 17		
	20		151 3 20		152 3 20		155 3 20	154 53 20		154 33 20		153 3 20		
	25		151 3 25		152 3 25		155 3 25	154 53 25		154 33 25		153 3 25		
	30		151 3 30		152 3 30		155 3 30	154 53 30	154 23 30	154 33 30		153 3 30		
	35		151 3 35		152 3 35				154 23 35	154 33 35	154 43 35	153 3 35		
	40		151 3 40		152 3 40									
	45		151 3 45		152 3 45									
	3.5	12		151 35 12		152 35 12								
		16		151 35 16										
		20		151 35 20										
25			151 35 25											
30			151 35 30											
35			151 35 35											
40			151 35 40											
12			151 035 12		152 035 12							153 035 12		
13			151 035 13		152 035 13							153 035 13		
15			151 035 15		152 035 15							153 035 15		
16			151 035 16		152 035 16		155 035 16	154 053 516		154 033 516		153 035 16		
17			151 035 17		152 035 17		155 035 17	154 053 517		154 033 517	154 043 517	153 035 17		
20			151 035 20		152 035 20		155 035 20	154 053 520	154 023 520	154 033 520	154 043 520	153 035 20		
25			151 035 25		152 035 25		155 035 25	154 053 525	154 023 525	154 033 525	154 043 525			
30		17	151 035 30	151 013 525	152 035 30	152 013 525	155 035 30	154 053 530	154 023 530	154 033 530	154 043 530	153 035 25		
35	17	151 035 35	151 013 530	152 035 35	152 013 530	155 035 35	154 053 535	154 023 535	154 033 535	154 043 535	153 035 30			
40	22	151 035 40	151 013 535	152 035 40	152 013 535	155 035 40	154 053 540	154 023 540	154 033 540	154 043 540	153 035 35			
45	25	151 035 45	151 013 540	152 035 45	152 013 540	155 035 45	154 053 545	154 023 545	154 033 545		153 035 40			
50	30	151 035 50	151 013 545	152 035 50	152 013 545			154 023 545	154 033 545					
	30	151 035 50	151 013 550	152 035 50	152 013 550		154 053 550	154 023 550	154 033 550	154 043 550				

* filet cu un inceput

ASSY II



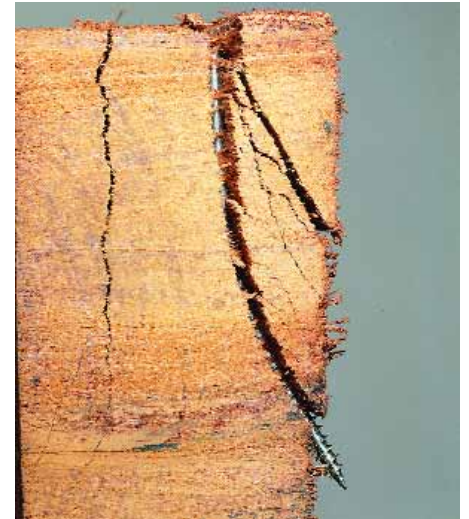
Ø mm	x mm	L mm	x mm	b mm	Culoare bit											U.A.																		
					Art.-Nr.	Art.-Nr.	Art.-Nr.	Art.-Nr.	Art.-Nr.	Art.-Nr.	Art.-Nr.	Art.-Nr.	Art.-Nr.	Art.-Nr.	Art.-Nr.		Art.-Nr.																	
5,0	16	16	16	16	AW 20											151 05 16		152 05 16									153 05 16	500						
																151 05 20		152 05 20											153 05 17					
																151 05 25		152 05 25											153 05 20					
																151 05 30		152 05 30											153 05 25					
																151 05 35		152 05 35				154 055 35							153 05 30					
																151 05 40		152 05 40				154 055 40		154 035 40					153 05 35					
	25	25	25	25												25		151 015 40		152 015 40													153 05 40	250
																	151 05 45		152 05 45										153 05 45					
																	151 05 50		152 05 50				154 055 50		154 035 50				153 05 50					
																	151 05 55		152 05 55										153 05 55					
																	151 05 60		152 05 60				154 055 60	154 025 60	154 035 60				153 05 60					
																	151 05 70		152 05 70					154 025 70	154 035 70				153 05 70					
	30	30	30	30												30		151 015 45		152 015 45														200
																	151 05 70		152 05 70										153 05 80					
																	151 05 80		152 05 80				154 025 80	154 035 80					153 05 90					
																	151 05 90		152 05 90										153 05 100					
																	151 05 100		152 05 100															
																	151 05 110		152 05 110															
6,0	40	40	40	40		151 015 120		152 015 120														100												
					151 06 40		152 06 40										153 06 40																	
					151 06 45		152 06 45																											
					151 06 50		152 06 50				154 056 50						153 06 50																	
					151 06 55		152 06 55																											
					151 06 60		152 06 60				154 056 60						153 06 60																	
	50	50	50	50	50		151 016 50		152 016 50														250											
						151 06 40		152 06 40																										
						151 06 45		152 06 45																										
						151 06 50		152 06 50				154 056 50						153 06 50																
						151 06 55		152 06 55																										
						151 06 60		152 06 60				154 056 60						153 06 60																
60	60	60	60	60		151 016 60		152 016 60														200												
					151 06 40		152 06 40																											
					151 06 45		152 06 45																											
					151 06 50		152 06 50				154 056 50						153 06 50																	
					151 06 55		152 06 55																											
					151 06 60		152 06 60				154 056 60						153 06 60																	
70	70	70	70	70		151 016 70		152 016 70														100												
					151 06 40		152 06 40																											
					151 06 45		152 06 45																											
					151 06 50		152 06 50				154 056 50						153 06 50																	
					151 06 55		152 06 55																											
					151 06 60		152 06 60				154 056 60						153 06 60																	
80	80	80	80	80		151 016 80		152 016 80														100												
					151 06 40		152 06 40																											
					151 06 45		152 06 45																											
					151 06 50		152 06 50				154 056 50						153 06 50																	
					151 06 55		152 06 55																											
					151 06 60		152 06 60				154 056 60						153 06 60																	
90	90	90	90	90		151 016 90		152 016 90														100												
					151 06 40		152 06 40																											
					151 06 45		152 06 45																											
					151 06 50		152 06 50				154 056 50						153 06 50																	
					151 06 55		152 06 55																											
					151 06 60		152 06 60				154 056 60						153 06 60																	
100	100	100	100	100		151 016 100		152 016 100														100												
					151 06 40		152 06 40																											
					151 06 45		152 06 45																											
					151 06 50		152 06 50				154 056 50						153 06 50																	
					151 06 55		152 06 55																											
					151 06 60		152 06 60				154 056 60						153 06 60																	
110	110	110	110	110		151 016 110		152 016 110														100												
					151 06 40		152 06 40																											
					151 06 45		152 06 45																											
					151 06 50		152 06 50				154 056 50						153 06 50																	
					151 06 55		152 06 55																											
					151 06 60		152 06 60				154 056 60						153 06 60																	
120	120	120	120	120		151 016 120		152 016 120														100												
					151 06 40		152 06 40																											
					151 06 45		152 06 45																											
					151 06 50		152 06 50				154 056 50						153 06 50																	
					151 06 55		152 06 55																											
					151 06 60		152 06 60				154 056 60						153 06 60																	

Problema:

Tâmplarul se confruntă zilnic cu problemele apărute în momentul când două materiale lemnoase

trebuie să fie fixate unul peste altul. Pentru aceasta se utilizează mai mult suruburile tradiționale pentru plăci. Acestea însă nu realizează

cea mai sigură legătură și pot apărea crăpături în masa lemnoasă.

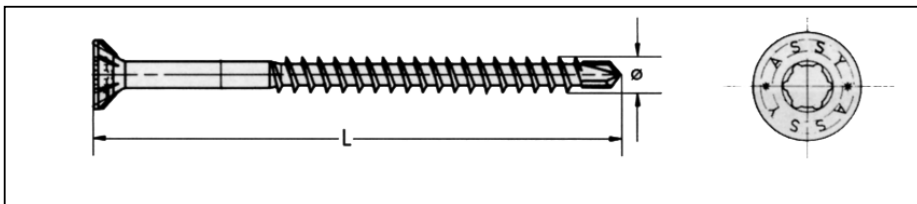


Cauza:

Vârful surubului pătrunde în lungul fibrei lemnului, fibră care formează o crăpătură. Aceasta se mărește în

momentul montajului datorită filetului și parțial datorită capului surubului, cap ce joacă rol de pană. Deci surubul devine inutilizabil.

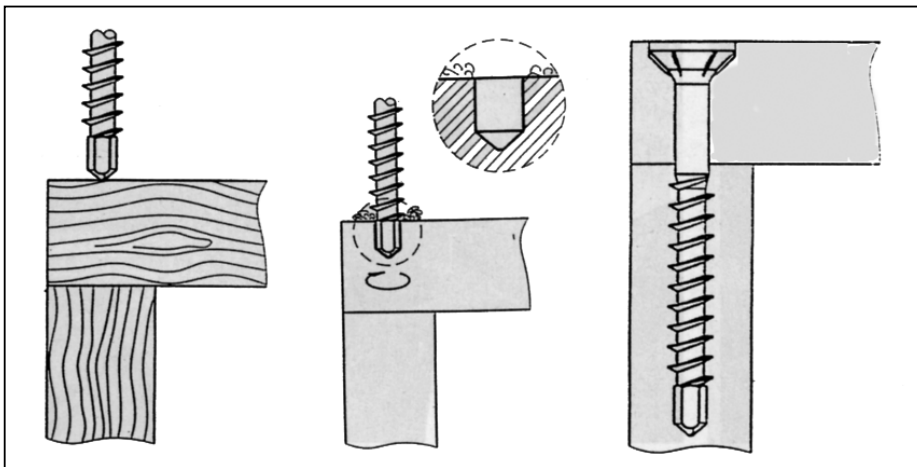
Soluția: ASSY[®] plus



Avantajele utilizatorului:

- **Antrenare AW**
 - nu are joc
 - nu apare efectul de ieșire a bit-ului din locul de antrenare al surubului.
- **Freza de sub cap**
 - zenc curat executat.
 - zencuire ușoară.
- **Filet asimetric**
 - ușor de înșurubat.
 - moment mare de înșurubare.
- **Vârful**
 - așezare sigură.
 - nu există risc de crăpături.

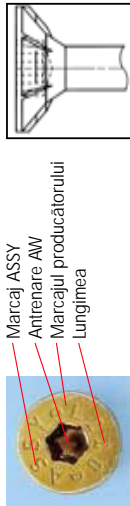
Functionarea surubului ASSY[®] plus



ASSY plus			Culoare bit	 Cap inecat filet total zincat, albastru	 Cap inecat filet total zincat, galben	 Cap inecat - frezat filet partial zincat, albastru	 Cap inecat - frezat filet partial zincat, galben	U.A.	
Ø mm	x L mm	x b mm							Art.-Nr.
3.0	20		AW 10		165 023 020			1000	
	25			165 023 025					
	30			165 023 030					
	35			165 023 035					
	20			0165 013 520	165 023 520				
25	0165 013 525	165 023 525							
30	0165 013 530	165 023 530							
35	0165 013 535	165 023 535							
3.5	22						165 235 35		500
	40	0165 013 540		165 023 540					
	27					165 235 40			
	45					165 235 45			
	50					165 235 50			
	20						1000		
	25								
30									
35									
40					165 235 035				
4.0	27					165 235 040	500		
	45					165 235 045			
	50					165 235 050			
	20						1000		
	25								
	30								
	35								
	40								
	4.5	21						500	
		35			165 024 035	165 140 30	165 240 30		
26					165 140 35	165 240 35			
40				165 024 040					
26					165 140 40	165 240 40			
45				165 024 045					
28					165 140 45	165 240 45			
50					165 140 50	165 240 50			
55					165 140 55	165 240 55			
60					165 140 60	165 240 60			
70				165 140 70	165 240 70				
5.0	35	26			165 145 35	165 245 35	500		
	40	26			165 145 40	165 245 40			
	45	31			165 145 45	165 245 45			
	50	33			165 145 50	165 245 50			
	60	38			165 145 60	165 245 60			
	70	48			165 145 70	165 245 70			
	80	48			165 145 80	165 245 80			
	50	36			165 105 50	165 205 50			
60	38			165 105 60	165 205 60				
5.5	70	48			165 105 70	165 205 70	250		
	80	48			165 105 80	165 205 80			
	90	58			165 105 90	165 205 90			
	100	58			165 105 100	165 205 100			
6.0	80	57				165 206 80	100		
	90	57				165 206 90			
	100	66				165 206 100			
	120	66				165 206 120			
	140	66				165 206 140			
8.0	160	66				165 206 160	75		
	140	80				165 208 140			
	160	80				165 208 160			
	180	80				165 208 180			
	200	80				165 208 200			
	220	80				165 208 220			
	240	80				165 208 240			
	260	80				165 208 260			
	280	80				165 208 280			
	300	80				165 208 300			

Produce alternative:
ASSYplus FBS

ECOFAST ASSY®

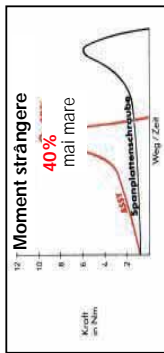
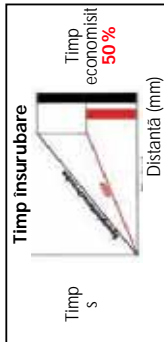
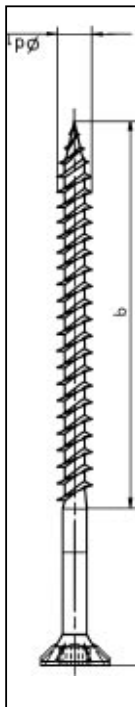


Marcaj ASSY
Antrenare AW
Marcajul producătorului
Lungimea

Instructiuni:

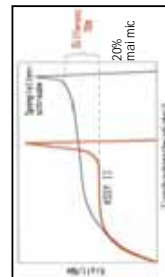
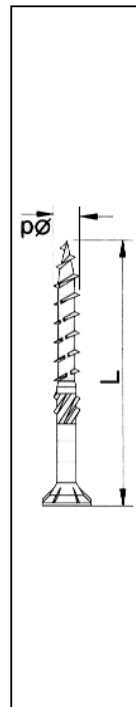
Aceste suruburi nu sunt pentru utilizarea în exterior sau în camere care sunt expuse în mod permanent sau temporar la umezeală! – ca alternativă se folosește: **ASSY plus**

ECOFAST
ASSY
Ø
3,0-4,5 mm



- Filet dublu asimetric.
- Adaptate pentru materiale în plăci.

ECOFAST
ASSY II
Ø
5,0-12,0 mm



Avantaje:
insurubarea
necesită efort minim
și nu forțează
masina de
insurubat.

5,0 de la L 100 mm
6,0 de la L 130 mm
Ø
7,0
8,0 toate lungimile
10,0
12,0

- Filet dublu asimetric.
- Adaptate pentru lemn masiv.

A2!

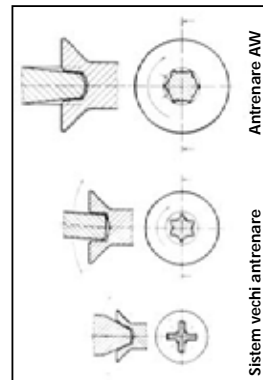
- Patent conform cu 0504782.
- Pot fi ușor insurubate în:
 - Plăci PAL melaminat sau simple;
 - MDF - plăci din fibre;
 - Lemn masiv și lemn tare;
- Alte materiale lemnoase.
- Nu produce fisuri în melamină.
- Nu fisurează și nu crapă materialele în cazul insurubărilor în zona muchiilor.

Antrenare AW

Ø	Vechi	Nou	Avantaje
3,0	10	10	<p>3 devin 1! Nu este necesară schimbarea bitului!</p> <p>Mare AW 20 la Ø 3,5 ceea ce reduce uzura bitului.</p> <p>Mare AW 30 la Ø 6,0 ceea ce reduce uzura bitului.</p> <p>3 diametre = 1 mărime de bit!</p>
3,5	10	20	
4,0	20	20	
4,5	20	20	
5,0	25	20	
6,0	25	30	<p>3 diametre = 1 mărime de bit!</p>
7,0	30	30	
8,0	40	40	
10,0	40	40	
12,0	–	40	

Antrenare AW

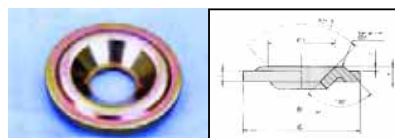
- Mărește puterea de antrenare.
- Durată mare de viață.
- Centrare optimă.
- Suprafață mare de antrenare a bitului în surub.
- Nu există tendința de ieseire a bitului din surub.



ECOFAST ASSY				Culoare bit	zincat, albastru pasivizat		zincat, galben pasivizat		U.A.
Ø mm	x mm	L mm	w mm		Art. Nr.	Art. Nr.	Art. Nr.	Art. Nr.	
3.0			20	12	AW 10	158 13 20	158 23 20	1000	
			25	17		158 13 25	158 23 25		
			30	17		158 13 30	158 23 30		
			35	22		158 13 35	158 23 35		
			40	25		158 13 40	158 23 40		
3.5			20	12	AW 20	158 103 520	158 203 520	1000	
			25	17		158 103 525	158 203 525		
			30	17		158 103 530	158 203 530		
			35	22		158 103 535	158 203 535		
			40	25		158 103 540	158 203 540		
4.0			20	12	AW 20	158 14 20	158 24 20	1000	
			25	18		158 14 25	158 24 25		
			30	18		158 14 30	158 24 30		
			35	21		158 14 35	158 24 35		
			40	24		158 14 40	158 24 40		
4.5			45	29	AW 20	158 14 45	158 24 45	500	
			50	29		158 14 50	158 24 50		
			55	34		158 14 55	158 24 55		
			60	34		158 14 60	158 24 60		
			70	34		158 14 70	158 24 70		
4.5			35	21	AW 20	158 145 35	158 245 35	500	
			40	26		158 145 40	158 245 40		
			45	26		158 145 45	158 245 45		
			50	28		158 145 50	158 245 50		
			55	33		158 145 55	158 245 55		
4.5			60	33	AW 20	158 145 60	158 245 60	250	
			70	38		158 145 70	158 245 70		
			80	43		158 145 80	158 245 80		

ECOFAST ASSY II				Culoare bit	zincat, albastru pasivizat		zincat, galben pasivizat		U.A.			
Ø mm	x mm	L mm	w mm		Art. Nr.	Art. Nr.	Art. Nr.	Art. Nr.				
5.0			30	20	AW 20	158 105 30	158 205 30	500				
			35	20		158 105 35	158 205 35					
			40	25		158 105 40	158 205 40					
			45	30		158 105 45	158 205 45					
			50	30		158 105 50	158 205 50					
			55	32		158 105 55	158 205 55					
			60	37		158 105 60	158 205 60					
			70	42		158 105 70	158 205 70					
			80	42		158 105 80	158 205 80					
			90	47		158 105 90	158 205 90					
			100	52		158 105 100	158 205 100					
			110	52		158 105 110	158 205 110					
6.0			40	24	AW 30	158 106 40	158 206 40	250				
			45	32		158 106 45	158 206 45					
			50	32		158 106 50	158 206 50					
			60	37		158 106 60	158 206 60					
			70	42		158 106 70	158 206 70					
			80	50		158 106 80	158 206 80					
			90	50		158 106 90	158 206 90					
			100	60		158 106 100	158 206 100					
			110	70		158 106 110	158 206 110					
			120	70		158 106 120	158 206 120					
			130	70		158 106 130	158 206 130					
			7.0				140			70	AW 30	158 106 140
150	70	158 106 150			158 206 150							
160	70	158 106 160			158 206 160							
180	70	158 106 180			158 206 180							
200	70	158 106 200			158 206 200							
220	70	158 106 220			158 206 220							
240	70	158 106 240			158 206 240							
260	70	158 106 260			158 206 260							
280	70	158 106 280			158 206 280							
300	70	158 106 300			158 206 300							
80	50	AW 30			158 207 80		158 207 80	200				
90	50				158 207 90		158 207 90					
100	60		158 207 100	158 207 100								

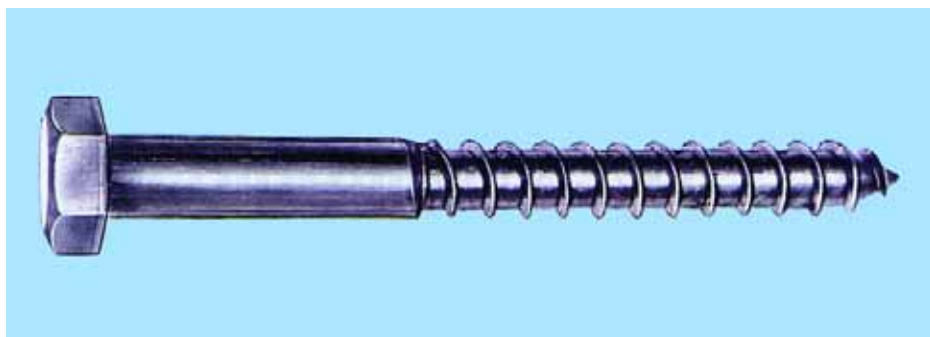
ECOFAST ASSY II				Culoare bit	zincat, galben pasivizat		U.A.							
Ø mm	x mm	L mm	w mm		Art. Nr.	Art. Nr.								
7.0			120	70	AW 30	158 207 120	100							
			140	70		158 207 140								
			160	85		158 207 160								
			180	85		158 207 180								
			200	85		158 207 200								
			220	85		158 207 220								
			240	85		158 207 240								
			260	85		158 207 260								
			280	85		158 207 280								
			300	85		158 207 300								
			8.0						80	50	AW 40	158 208 80	75	
									100	60		158 208 100		
120	80	158 208 120												
140	80	158 208 140												
160	80	158 208 160												
180	80	158 208 180												
200	80	158 208 200												
220	100	158 208 220												
240	100	158 208 240												
260	100	158 208 260												
280	100	158 208 280												
8.0					300		100	AW 40	158 208 300	100				
			320	100	158 208 320									
			340	100	158 208 340									
			360	100	158 208 360									
			380	100	158 208 380									
			400	100	158 208 400									
			100	60	158 210 100									
			120	80	158 210 120									
			140	80	158 210 140									
			160	100	158 210 160									
			180	100	158 210 180									
			200	100	158 210 200									
10.0			220	100	AW 40	158 210 220	50							
			240	100		158 210 240								
			260	100		158 210 260								
			280	100		158 210 280								
			300	100		158 210 300								
			320	120		158 210 320								
			340	120		158 210 340								
			360	120		158 210 360								
			380	120		158 210 380								
			400	120		158 210 400								
			100	60		158 212 100								
			120	80		158 212 120								
12.0			140	80	AW 40	158 212 140	25							
			160	100		158 212 160								
			180	100		158 212 180								
			200	100		158 212 200								
			220	120		158 212 220								
			240	120		158 212 240								
			260	120		158 212 260								
			280	120		158 212 280								
			300	120		158 210 300								
			320	120		158 212 320								
			340	120		158 212 340								
			360	120		158 212 360								
380	145	158 212 380												
400	145	158 212 400												
480	145	158 212 440												
480	145	158 210 480												



Saibe pentru suruburi cu cap inecat

- Saibe din otel zincat, cromate galben.
- Pentru ECOFAST ASSY Ø 6 mm până la Ø 12 mm.

d mm	D mm	Ds mm	h mm	t mm	Art.-Nr.	U.A.
6,5	22	13	3,0	2,5	457 700 6	200
8,5	25	16	3,5	3,0	457 700 8	
10,5	33	19,5	4,25	3,0	457 700 10	100
12,5	42	23	5,0	4,0	457 700 12	



Suruburi cu filet spatiat pentru lemn, cu cap hexagonal

conform DIN 571

- Asigura imbinari solide intre diverse tipuri de materiale lemnoase.
- Transmitere eficienta a fortei de insurubare datorata capului hexagonal.
- Filetul in lemn este obtinut prin deformare, nu prin taiere.
- Functie de diametrul surubului si tipul lemnului se executa pre-gaurire.

Lungime mm	Ø 6 mm SW 10 Nr.articol	Ø 8 mm SW 13 Nr.articol	Ø 10 mm SW 17 Nr.articol	Ø 12 mm SW 19 Nr.articol
30	192 6 30	192 8 30		
35	192 6 35	192 8 35		
40	192 6 40	192 8 40	192 10 40	
45	192 6 45	192 8 45		
50	192 6 50	192 8 50	192 10 50	
55		192 8 55		
60	192 6 60	192 8 60	192 10 60	192 12 60
65		192 8 65		
70	192 6 70	192 8 70	192 10 70	192 12 70
80	192 6 80	192 8 80	192 10 80	192 12 80
90	192 6 90	192 8 90	192 10 90	192 12 90
100	192 6 100	192 8 100	192 10 100	192 12 100
110	192 6 110	192 8 110		
120	192 6 120	192 8 120	192 10 120	192 12 120
130		192 8 130	192 10 130	192 12 130
140		192 8 140	192 10 140	192 12 140
150		192 8 150	192 10 150	192 12 150
160		192 8 160	192 10 160	192 12 160
180		192 8 180	192 10 180	192 12 180
200		192 8 200	192 10 200	192 12 200
220			192 10 220	192 12 220
240			192 10 240	192 12 240
260			192 10 260	192 12 260
280			192 10 280	192 12 280
300				192 12 300

Domenii de utilizare

Constructii din lemn, in special case, hale, garaje, constructii de barci, automobile etc.

Material: A2

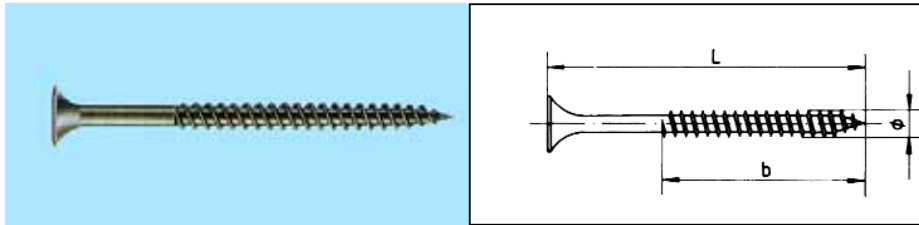
Lungime mm	Ø 6 mm SW 10 Nr.articol	Ø 8 mm SW 13 Nr.articol	Ø 10 mm SW 17 Nr.articol	Ø 12 mm SW 19 Nr.articol
40	193 6 40	193 8 40	193 10 40	
50	193 6 50		193 10 50	
60	193 6 60	193 8 60	193 10 60	193 12 60
70	193 6 70		193 10 70	193 12 70
80		193 8 80	193 10 80	193 12 80
90				193 12 90
100		193 8 100	193 10 100	193 12 100

Suprafata: zincata in baie

Lungime mm	Ø 7 mm SW 12 Nr.articol
60	192 7 60
70	192 7 70
80	192 7 80
90	192 7 90
100	192 7 100

Lungime mm	Ø 7 mm SW 12 Nr.articol
110	192 7 110
120	192 7 120
130	192 7 130
150	192 7 150

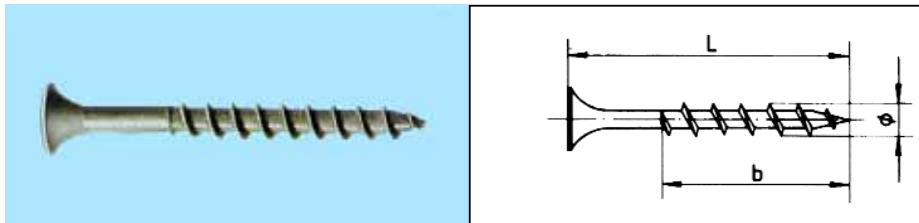
Suruburile cu cap hexagonal si garniturile cu capac se utilizeaza aproape in exclusivitate la fixarea placilor ondulate din eternit pe grinzi din lemn. Suruburile zincate in baie au o rezistenta foarte ridicata la coroziune. Grosimea stratului de zinc este de zece ori mai mare decat in cazul galvanizarii.



Ø mm	Bit	L mm	b mm	Nr.articol
3,5	PH 2	25	18	189 035 25
		35	28	189 035 35
		45	38	189 035 45
3,9		25	18	189 039 25
		35	28	189 039 35
		45	31	189 039 45
		55	35	189 039 55
65		40	189 039 65	
4,0		75	50	189 04 75
5,0		90	60	189 05 90

Suruburi autofiletante pentru gips-carton filet cu doua inceputuri

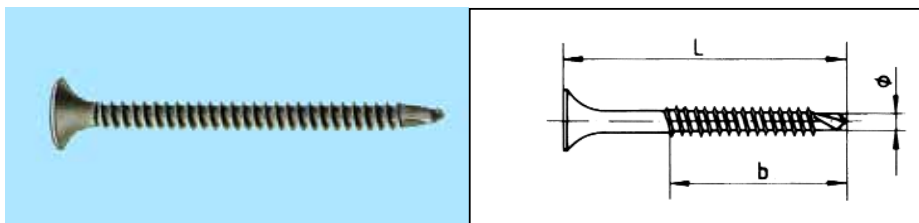
- Pentru montaje pe constructii suport din lemn sau metal cu grosime max. 1 mm.
- Filet cu doua inceputuri si varf special.
- Din otel calit, fosfatat.
- Cap trompeta cu antrenare tip cruce Philips PH2.



Ø mm	Bit	L mm	b mm	Nr.articol
3,9	PH 2	25	18	189 39 25
		30	22	189 39 30
		35	28	189 39 35
		40	28	189 39 40
		45	30	189 39 45
		55	35	189 39 55
		70	50	189 39 70
5,0		90	60	189 39 90
		90	60	189 5 90
		100	65	189 5 100
		120	70	189 5 120

Suruburi autofiletante pentru gips-carton filet cu pas mare

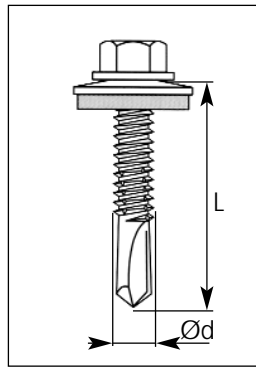
- Pentru montaje pe constructii suport din lemn.
- Filet cu spira inalta si varf ascutit.
- Din otel calit, fosfatat.
- Cap trompeta cu antrenare tip cruce Philips PH2.



Ø mm	Bit	L mm	b mm	Nr.art.
3,5	PH 2	25	20	189 35 25
		35	25	189 35 35
		45	30	189 35 45

Suruburi autoforante pentru gips-carton cu vârful de burghiu

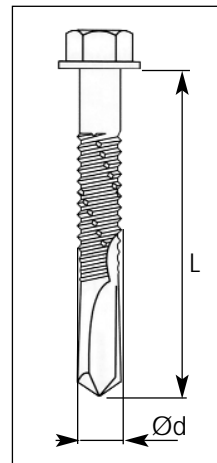
- Filet spatiat pentru tabla cu varf de burghiu tip Zebra piase.
- Pentru montarea placilor de gips-carton pe profile metalice cu grosimea intre 0,75 - 2,25 mm.
- Din otel calit, fosfatat.
- Cap trompeta cu antrenare tip cruce Philips PH2.

Zn


Pias

cap hexagonal, saibă neopren

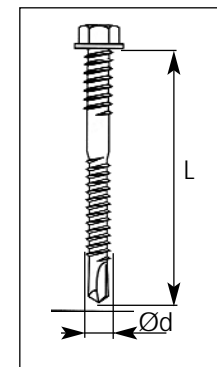
Dimensiune Ød x L mm	SW mm	Grosime material mm	Art.Nr.	U.A. buc
4,8 x 19	8	3,0	214 748 199	600
4,8 x 25			214 748 259	500
4,8 x 38			214 748 409	400
5,5 x 25			214 755 259	500
6,3 x 65		6,0	214 763 709	300

Zn


Pias

cap hexagonal,
vârf lung

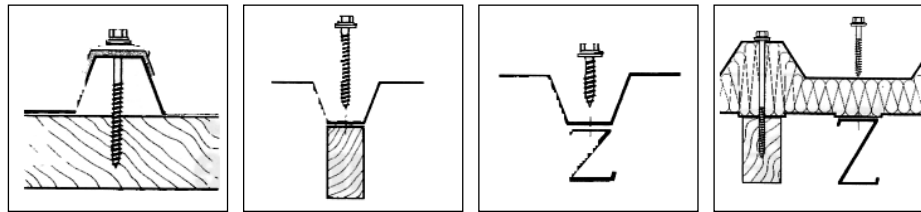
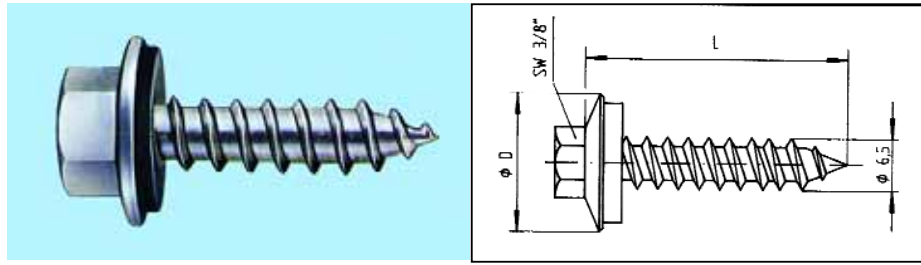
Dimensiune Ød x L mm	SW mm	Grosime material mm	Art.Nr.	U.A. buc
5,5 x 38	8	12,5	214 055 38	500
5,5 x 51			214 055 50	
5,5 x 67			214 055 70	
5,5 x 100			214 055 100	

Zn


Pias

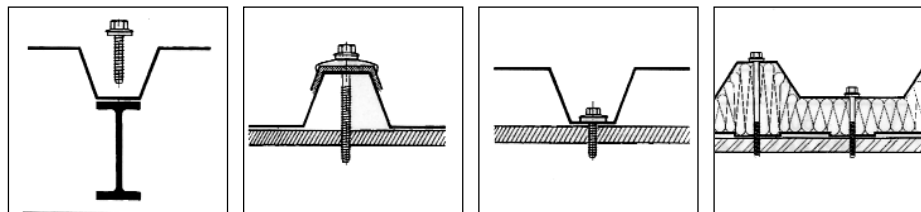
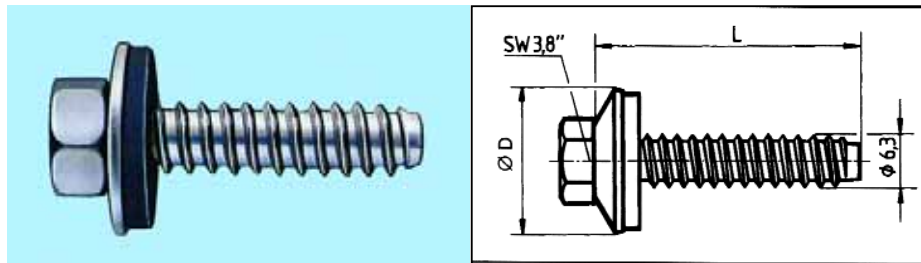
cap hexagonal,
vârf lung
cu 2 filete

Dimensiune Ød x L mm	SW mm	Grosime material mm	Art.Nr.	U.A. buc
5,5 x 75	8	12,5	214 955 75	250
5,5 x 105			214 955 105	
5,5 x 130			214 955 130	



• **Diametrul gaurilor pentru suruburi Faba® tip A**

Grosime material suport (otel) mm	0,63	0,75	0,88 - 1,25	1,50	Lemn
Diam.gaurii - Ø mm	3,5	4,0	4,5	5,0	4,8



• **Diametrul gaurilor pentru suruburi Faba® tip B**

Grosime material suport (otel) mm	1,25	1,50	2,0 - 5,9	6,0 - 6,9	≥ 7,0
Diam.gaurii - Ø mm	5,0	5,0	5,3	5,5	5,7

• **Suruburi Faba® Tip A si Tip BZ:**

Material	Saiba etansare Ø D mm	Nr.articol Faba Tip A	Nr.articol Faba Tip BZ
Otel zincat	16	200 065 ...	200 63 ...
Otel inox A2	fara	201 765 ...	201 963 ...
	16	201 065 ...	201 63 ...
	19	201 365 ...	201 463 ...
	22	201 165 ...	201 263 ...
Aluminiu	16	201 565 ...	-

• **Scule de antrenare pentru Faba® SW 3/8":**

Antrenare	7 mm Fein (ex. Würth S-15)	hexagon 1/4" Bosch	patrat 3/8" (ex. Würth S-18)
fara magnet	614 176 810	614 176 820	714 12 031
cu magnet	614 176 723	614 176 716	-

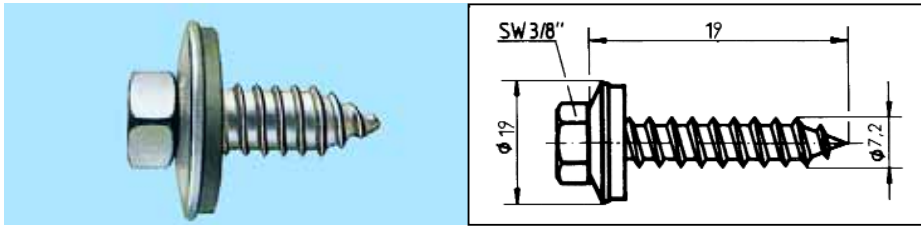
Suruburi Faba® tip A

- Material: otel inox A2 si otel calit, zincat
- Saiba de etansare cu garnitura din EPDM rezistent la intemperii.
- **Pentru montarea profilelor** din otel aluminiu, a placilor din material plastic, ciment, lemn pe constructii suport din otel ≤ 1,5 mm, aluminiu ≤ 3 mm si lemn.
- Material: aluminiu.
- **Pentru montarea profilelor** din aluminiu pe constructii suport din lemn.

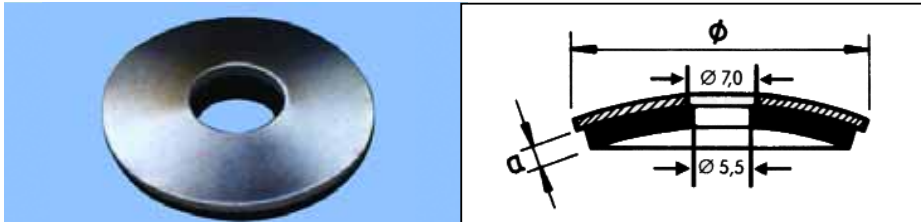
Suruburi Faba® tip BZ

- Material: otel inox A2 si otel calit, zincat
- Saiba de etansare cu garnitura din EPDM rezistent la intemperii.
- **Pentru montarea profilelor** din otel, aluminiu, a placilor din material plastic, ciment, lemn pe constructii suport din otel ≥ 1,25 mm sau aluminiu.

**Executie din A2 cu saiba de etansare:
 Autorizare generala pentru constructii Z-14.1-4
 si pentru fixarea panourilor izolatoare Z-14.4-407.**



Ø x L mm	Nr. articol
7,2 x 19	201 072 19



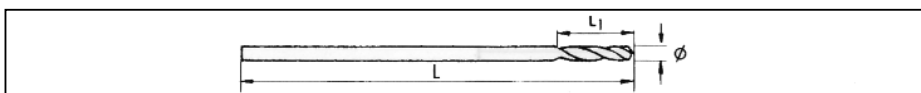
Material	Nr. grupa articol	Diametru-Ø mm			
		16	19	22	29
Otel zincat	200 ...	x	x	-	-
Otel inox A2	201 ...	x	x	x	x
Grosime garnitura a (mm)		2	3	3	3



Culoare	Fildes deschis	Bleu	Verde	Antracit
Cod RAL	1015	5014	6011	7016
Nr.art.	202 101 516	202 501 416	202 601 116	202 701 616

Culoare	Gri deschis	Maro	Maro roscat	Mahon
Cod RAL	7035	8011	8014	8016
Nr.art.	202 703 516	202 801 116	202 801 416	202 801 616

Culoare	Crem	Alb	Negru	Alb stralucitor
Cod RAL	9001	9002	9005	9010
Nr.art.	202 900 116	202 900 216	202 900 516	202 901 016



Diametru-Ø mm	Nr.articol	Lungime mm					
		98	127	150	152	180	200
4,5	627 45 x ...		x	x			
5,0	627 50 x ...	x	x	x			
5,3	627 53 x ...	x	x	x		x	
5,5	627 55 x ...	x	x	x		x	x
5,7	627 57 x ...	x	x		x	x	x
5,8	627 58 x ...	x	x	x		x	x
5,9	627 59 x ...		x	x		x	x

Suruburi Faba® pentru reparatii

cu saiba de etansare Ø 19 mm
 • Material: otel inox A2
 Pentru acoperirea gaurilor gresite.

Saibã de etansare

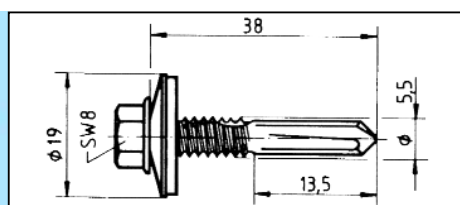
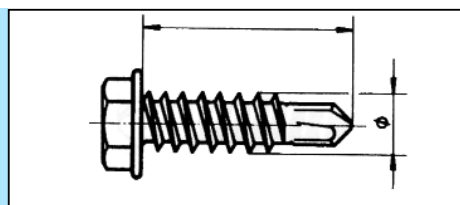
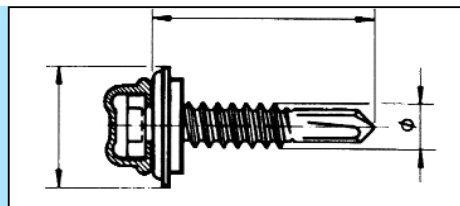
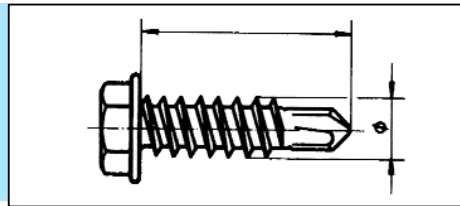
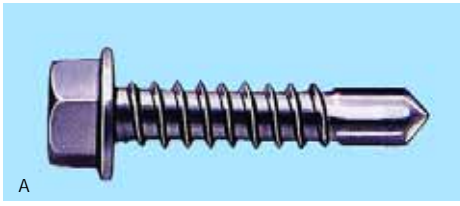
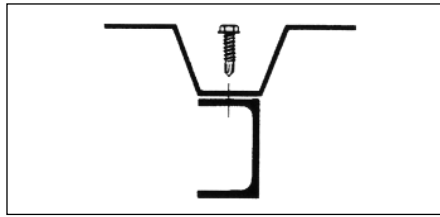
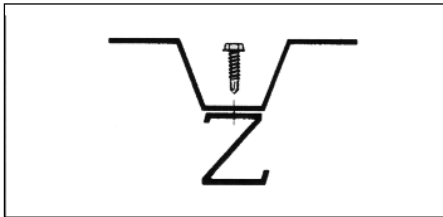
- Material: otel inox A2 sau otel zincat.
- Grosime saiba otel: 1 mm.
- Garnitura din cauciuc EPDM vulcanizat.
- Saibele de etansare Würth imbunatatesc rezistenta dinamica a imbinarii.
- Pentru suruburi Ø 6,3 / 6,5 mm.

Cãpãcele ornamentale

- Din polietilena rezistenta la intemperii.
- Pentru suruburi Faba cu cap de 3/8" si saiba de etansare Ø 16 si Ø 19 mm.

Burghiu pentru suruburi Faba®

- Cu spira elicoidala scurta pentru a creste rezistenta in exploatare.



Suruburi auto-perforante Zebra *pias*

pentru montaje pe constructii suport

Tip 1

- Material: otel calit, zincat, pentru montarea tablelor profilate pe constructii suport din otel cu grosimea:
 - < 3 mm - Ø 4,8
 - < 4 mm - Ø 5,5
 - < 5 mm - Ø 6,3
 - sau > 4 mm si < 12 mm - Ø 5,5 cu vârfulung.
- Material: otel inox A2*, pentru montarea profilelor de aluminiu pe constructii suport din aluminiu cu grosimea:
 - < 3 mm - Ø 4,8
 - < 5 mm - Ø 6,3

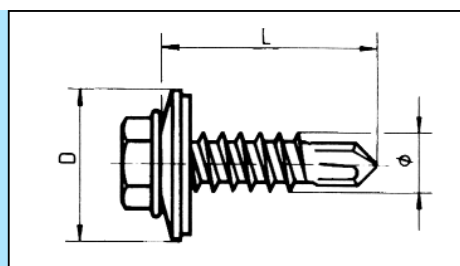
**Material: otel calit, zincat.
Autorizare pentru constructii
Z - 14.1 - 4 ****

- Cu cap hexagonal conform DIN 7504-K
- Cu cap hexagonal si saiba de etansare cu garnitura din cauciuc EPDM vulcanizat.

Grosime material	Surub - Ø mm	Cap hexagonal	Saiba de etansare	Nr.grupa art.	
				otel zincat	otel inox A2*
< 3 mm	4,8	SW 8	fara	214 48 ...	214 148...
			cu	214 748...	-
< 4 mm	5,5		fara	214 55 ...	-
			cu	214 755 ...	-
< 5 mm	6,3	SW 3/8" sau SW 10	fara	214 63 ...	214 163...
		cu	214 763...	214 163...	
> 4 mm < 12 mm	5,5 cu vârfulung	SW 8	fara	214 055 ...	-
			cu	214 705 5..	-

* Material A2: numai pentru utilizare in aluminiu

** Se utilizeaza la pereti sau acoperisuri cu dublu cofraj, numai la interior.

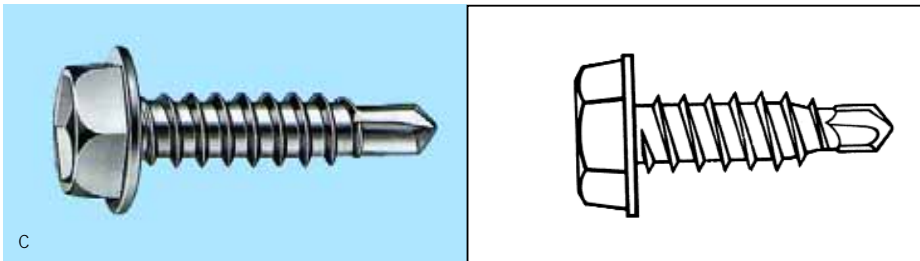
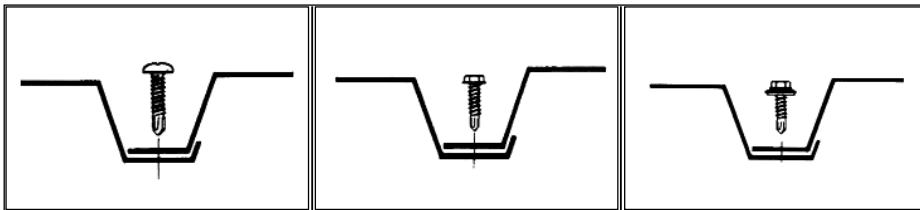


cu cap hexagonal din otel inox si saiba de etansare

- Material: otel calit, zincat. Cap hexagonal din tabla de inox.
- Saiba de etansare din otel inox cu garnitura din cauciuc EPDM vulcanizat

Grosime material	Surub - Ø mm	Cap hexagonal	Nr.grupa art.
< 3 mm	5	SW 8	214 15 ...
< 4 mm	6	SW 3/8"	214 16 ...

**Surub Ø 6 mm:
Autorizare
pentru constructii
Z-14.1-4.**



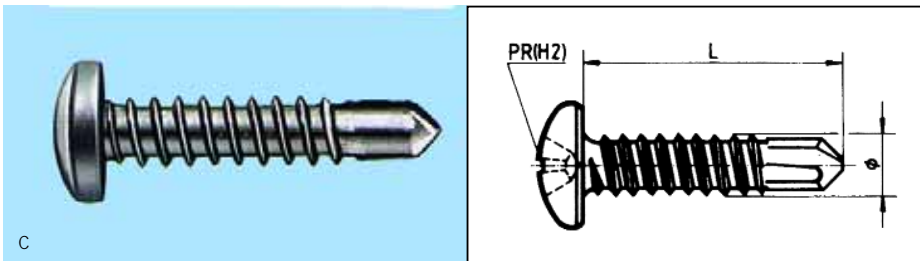
Material	Surub Ø mm	Cap hexagonal	Saiba de etansare	Nr. grupa articol
Imbinare cap la cap	4,8	SW 8	fara	214 248 ...

Suruburi auto-perforante Zebra *pias*

pentru montarea cap la cap a tablelor

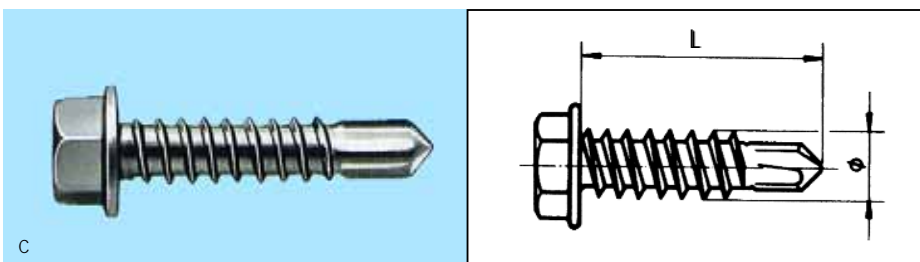
Tip 2, cap hexagonal si varf scurt

- Pentru montarea cap la cap a tablelor profilate din otel.
- Material: otel zincat, calit.
- Varf de burghiu Ø: 3,15 mm.
- Datorita diametrului mic al varfului se obtin valori mari ale presiunii la aschiere si ale momentului de rascuire (cu 50% fata de suruburile Zebra *pias* normale).
- Strange cele 2 table montate.
- Grosime maxima material: 2,5 mm.



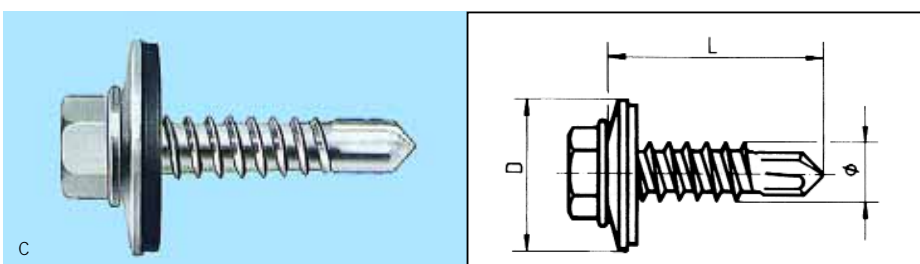
Tip 1 cu varf de burghiu conf. DIN 7504

- Pentru montarea cap la cap a tablelor profilate din otel. Material: otel calit, zincat.
- Pentru imbinarea cap la cap a tablelor profilate din aluminiu. Material: otel inox A2*.



Material: otel calit, zincat. Autorizare pentru constructii Z - 14.1 - 4**

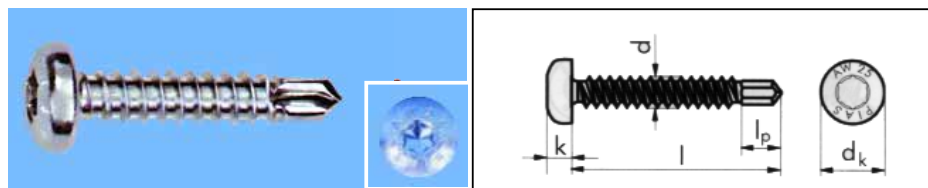
- Cu cap bombat conf. DIN 7504-N
- Cu cap hexagonal conf. DIN 7504-K
- Cu cap hexagonal si saiba de etansare cu garnitura din cauciuc EPDM.



Material	Surub Ø mm	Forma capului	Antrenare	Saiba etansare	Nr. grupa articol	
					Otel zincat	Otel inox A2
Imbinare cap la cap	4,2	cap bombat	H 2	fara	211 42 ...	211 142...
	4,8				211 48 ...	211 148...
	4,2	cap hexagonal	SW 7	cu	214 42 ...	214 142...
	4,2			214 742...	-	
	4,8		fara	214 48 ...	214 148...	
	4,8		cu	214 748...	-	

* Material A2: numai pentru utilizare in aluminiu.

** Se utilizeaza la pereti sau acoperisuri cu dublu cofraj, numai la interior.



Ø d mm	2,9	3,5	3,9	4,2	4,8	5,5
Cap-Ø dk mm	5,3	6,6	7,3	8,0	9,5	10,8
k mm	2,6	3,0	3,75	3,75	3,85	3,95
lp mm	2,5	3,0	3,1	3,7	4,5	5,7
Antrenare	AW 10	AW 10	AW 20	AW 20	AW 25	AW 25
Domeniu găurire mm	0,7-1,9	0,7-2,25	0,7-2,4	1,75-3,0	1,75-4,0	1,75-5,25
Turatie recomandată (mers în gol)*	1700-2500 min ⁻¹			1200-1800 min ⁻¹		

* Forță apăsare: 10 N

Ø d mm	Lungime l mm	Pias Otel zincat, albastru Art.-Nr.	U.A.	Pias A2 Art.-Nr.	U.A.
2,9	13	206 29 13	100/1000	206 129 13	1000
	16	206 29 16		-	
	19	206 29 19		-	
3,5	9,5	206 35 95	100/1000	-	1000
	13	206 35 13		206 135 13	
	16	206 35 16		206 135 16	
	19	206 35 19		206 135 19	
	22	206 35 22		206 135 22	
3,9	13	206 39 13	100/1000	206 139 13	1000
	16	206 39 16		206 139 16	
	19	206 39 19		206 139 19	
	22	206 39 22		206 139 22	
	25	206 39 25		206 139 25	
4,2	13	206 42 13	100/1000	206 142 13	1000
	16	206 42 16		206 142 16	
	19	206 42 19		206 142 19	
	22	206 42 22		206 142 22	
	25	206 42 25		206 142 25	
	32	206 42 32		-	
4,8	13	206 48 13	100/1000	206 148 13	1000
	16	206 48 16		206 148 16	
	19	206 48 19		206 148 19	
	22	206 48 22		206 148 22	
	25	206 48 25	100/500	206 148 25	500
	32	206 48 32		206 148 32	
	38	206 48 38		206 148 38	
	45	206 48 45		206 148 45	
	50	206 48 50		206 148 50	
	55	206 48 55		-	
5,5	60	206 48 60	100	-	300
	16	206 55 16		-	
	19	206 55 19		-	
	22	206 55 22		-	
	25	206 55 25		-	
	32	206 55 32		-	
	38	206 55 38		-	
45	206 55 45	-			
50	206 55 50	-			
60	206 55 60	-			



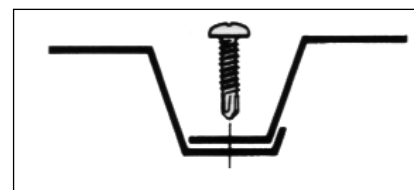
Ø mm	d mm	gri Art.Nr.	negru Art.Nr.	alb Art.Nr.	U.A. buc
4,2	16	202 001 42	202 001 421	202 001 422	300
4,8	19	202 001 48	202 001 481	202 001 482	

Zebra-pias Cap bombat cu antrenare AW

Mai rapide ca orice alt burghiu
- reduce costurile de montaj
cu cel puțin 50%.

Otel zincat, albastru
A2 (recomandat pentru montaje în
aluminu și material plastic)

Pentru îmbinări prin petrecere a:
Profilelor de tablă din otel sau aluminu.



Avantaje:

- Găurire, formare filet și însurubare - toate dintr-o singură operație.
- Economie de timp și costuri de manoperă reduse.
- Diametrul găurii formate la fiecare însurubare și toleranța mică a filetului asigură întotdeauna o prindere optimă.
- Elimină multe greseli de montaj.
- Moment de însurubare optim datorită antrenării AW.

Antrenare AW:

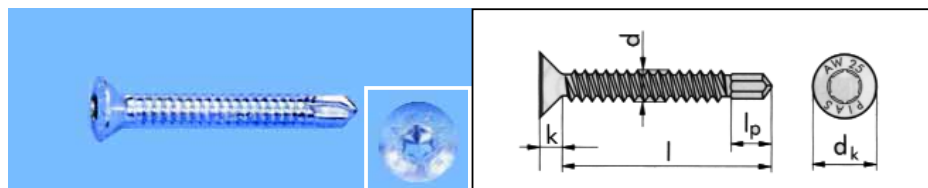
- Transmitere optimă a forței de însurubare.
- Timp de utilizare îndelungat.
- Centrare optimă.
- Suprafață de contact maximă între bitul antrenor și capul surubului.
- Forța de aruncare nulă. Repartizarea uniformă a forței evită deteriorarea stratului protector al surubului, asigurând o rezistență ridicată la coroziune.

Biti AW

Mărime	Bit 1/4" Art.-Nr.	Bit 5/16" Art.-Nr.
AW 10	614 511 0	-
AW 20	614 512 0	614 552 0
AW 25	614 512 5	614 552 5

Căpăcel ornamental pentru Zebra-pias

- Pentru diametre Ø 4,2 și Ø 4,8 mm.
- Polietilenă.



Ø d mm	2,9	3,5	3,9	4,2	4,8	5,5	6,3
Cap-Ø dk mm	5,5	6,8	7,5	8,1	9,5	10,8	12,4
k mm	2,4	3,0	3,2	3,4	4,0	4,4	5,0
lp mm	2,5	3,0	3,1	3,7	4,5	5,7	6,5
Antrenare	AW 10	AW 10	AW 20	AW 20	AW 25	AW 25	AW 30
Domeniu găurire mm	0,7-1,9	0,7-2,25	0,7-2,4	1,75-3,0	1,75-4,0	1,75-5,25	2,0-6,0
Turație recomandată (mers în gol)*	1700-2500 min ⁻¹			1200-1800 min ⁻¹			

* Forță de apăsare: 10 N

Ø d mm	Lungime l mm	Pias Otel zincat, albastru Art.-Nr.	U.A.	Pias A2 Art.-Nr.	U.A.	
2,9	13	205 29 13	1000	-		
	13	205 35 13		-		
3,5	16	205 35 16	1000	205 135 16	1000	
	19	205 35 19		-		
	22	205 35 22		-		
	25	205 35 25		-		
	32	-			205 135 32	100
3,9	13	205 39 13	1000	205 139 13	1000	
	16	205 39 16		205 139 16		
	19	205 39 19		205 139 19		
	22	205 39 22		-		
	25	205 39 25		205 139 25		
	32	205 39 32		205 139 32		100
4,2	38	-		205 139 38	100	
	13	205 42 13	1000	205 142 13	1000	
	16	205 42 16		205 142 16		
	19	205 42 19		205 142 19		
	22	205 42 22		205 142 22		
	25	205 42 25		205 142 25		
	32	205 42 32		205 142 32		500
	38	-				205 142 38
45	-			205 142 45		300
4,8	50	-		205 142 50	300	
	16	205 48 16	1000	205 148 16	1000	
	19	205 48 19		205 148 19		
	22	205 48 22		205 148 22		
	25	205 48 25	500	205 148 25	500	
	32	205 48 32		205 148 32		
	38	205 48 38		205 148 38		
	45	205 48 45	300	205 148 45	300	
	50	205 48 50		205 148 50		
	60	-		205 148 60		100
70	-	205 148 70		50		
5,5	25	205 55 25	100/1000			
	38	205 55 38				
	45	205 55 45				
	50	205 55 50		100/500		
6,3	38	205 63 38	500			
	45	205 63 45				
	50	205 63 50				

Zebra pias

Cap înecat cu antrenare AW

Mai rapide ca orice alt burghiu – reduce costurile de montaj cu cel puțin 50%.

Otel zincat, albastru A2 (doar pentru montaje în aluminiu și material plastic)

Avantaje:

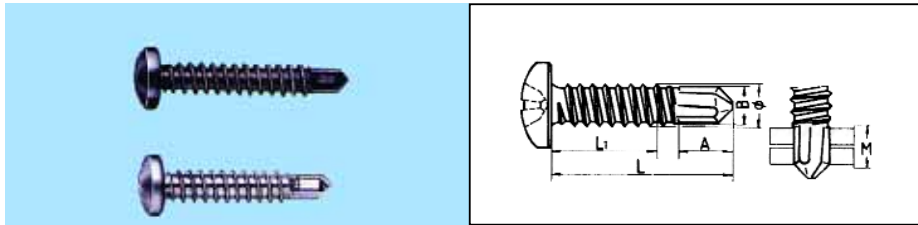
- Găurire, formare filet și înșurubare - toate dintr-o singură operație.
- Economie de timp și costuri de manoperă reduse.
- Diametrul găurii formate la fiecare înșurubare și toleranță mică a filetului asigură întotdeauna o prindere optimă.
- Elimină multe greseli de montaj.
- Moment de înșurubare optim datorită antrenării AW.

Antrenare AW:

- Transmitere optimă a forței de înșurubare.
- Timp de utilizare îndelungat.
- Centrare optimă.
- Suprafață de contact maximă între bitul antrenor și capul surubului.
- Forța de aruncare nulă. Repartizarea uniformă a forței evită deteriorarea stratului protector al surubului, asigurând o rezistență ridicată la coroziune.

Biti AW

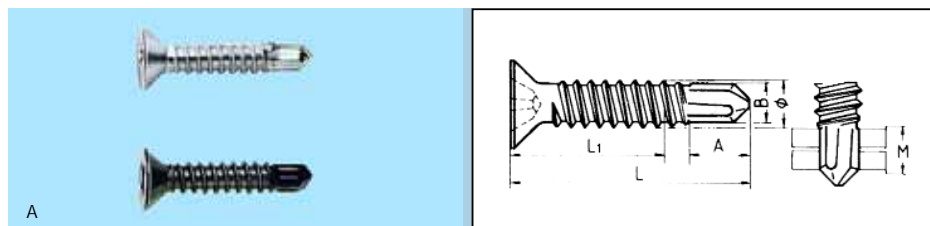
Mărime	Bit 1/4" Art.-Nr.	Bit 5/16" Art.-Nr.
AW 10	614 511 0	-
AW 20	614 512 0	614 552 0
AW 25	614 512 5	614 552 5
AW 30	614 513 0	614 553 0



DIN 7504 – N Cap bombat



Ø x L mm	Grosime material M de la - la mm	Diametru vârf Ø B mm	Lungime utilă filet L ₁ mm	Mărime crestatură Øn cruce	zincat Nr.art.	zincat negru Nr.art.	A2 numai pentru aluminiu Nr.art.
2,9 x 13	0,70 – 1,90	2,54	8,0	H1	211 29 13		211 129 13
2,9 x 16			11,0		211 29 16		–
2,9 x 19			14,0		211 29 19		–
3,5 x 9,5	0,70 – 2,25	2,95	4,0		211 35 95		–
3,5 x 13			7,5		211 35 13		211 135 13
3,5 x 16			10,5		211 35 16		211 135 16
3,5 x 19			13,5		211 35 19		211 135 19
3,5 x 22			16,3		211 35 22		211 135 22
3,5 x 25			19,5		211 35 25		211 135 25
3,9 x 13	0,70 – 2,40	3,18	6,8		211 39 13		211 139 13
3,9 x 16			9,8		–		211 139 16
3,9 x 19			12,8		211 39 19		211 139 19
3,9 x 22			18,8		211 39 22		211 139 22
3,9 x 25			20,8		211 39 25		211 139 25
3,9 x 32			25,2		211 39 32		–
4,2 x 13	1,75 – 3,0	3,48	6,2	H2	211 42 13		211 142 13
4,2 x 16			9,2		211 42 16		211 142 16
4,2 x 19			12,2		211 42 19		211 142 19
4,2 x 22			15,2		211 42 22		211 142 22
4,2 x 25			18,2		211 42 25		211 142 25
4,2 x 32			25,2		211 42 32		–
4,8 x 13	1,75 – 4,0	3,94	5,3		211 48 13		211 148 13
4,8 x 16			8,3		211 48 16		211 148 16
4,8 x 19			11,3		211 48 19		211 148 19
4,8 x 22			14,3		211 48 22		211 148 22
4,8 x 25			17,3		211 48 25		211 148 25
4,8 x 32			24,3		211 48 32		211 148 32
4,8 x 38			30,3		211 48 38		211 148 38
4,8 x 45			37,3		211 48 45		211 148 45
4,8 x 50			42,3		211 48 50		211 148 50
4,8 x 55			46,5		211 48 55		
4,8 x 60			51,5		211 48 60		
5,5 x 16	1,75 – 5,25	4,55	7,5	H3	211 55 16		
5,5 x 19			10,5		211 55 19		
5,5 x 22			13,5		211 55 22		
5,5 x 25			16,5		211 55 25		
5,5 x 32			23,5		211 55 32		
5,5 x 38			29,5		211 55 38		
5,5 x 45			36,5		211 55 45		
5,5 x 50			41,5		211 55 50		
5,5 x 60			51,5		211 55 60		


**DIN 7504 – P
cap ingropat**


Ø x L mm	Grosime material M de la - la mm	Diametru varf Ø B mm	Lungime utila filet L ₁ mm	Marime crestatura in cruce	zincat		A2 numai pentru aluminiiu Nr.articol			
					Nr.articol	Nr.articol				
2,9 x 13	0,70 – 1,90	2,54	8,0	H1	212 29 13					
3,5 x 13			7,5		212 35 13					
3,5 x 16			10,5		212 35 16					
3,5 x 19			13,5		212 35 19					
3,5 x 22			16,3		212 35 22					
3,5 x 25			19,5		212 35 25					
3,5 x 32			26,0		–	212 135 32				
3,9 x 13	0,70 – 2,40	3,18	6,8	H1	212 39 13		212 139 13			
3,9 x 16			9,8		212 39 16		212 139 16			
3,9 x 19			12,8		212 39 19		212 139 19			
3,9 x 22			18,8		212 39 22		–			
3,9 x 25			20,8		212 39 25		212 139 25			
3,9 x 32			25,2		212 39 32		212 139 32			
3,9 x 38			31,2		–	212 139 38				
4,2 x 13			1,75 – 3,00		3,48	6,2	H2	212 42 13		212 142 13
4,2 x 16						9,2		212 42 16		212 142 16
4,2 x 19						12,2		212 42 19		212 142 19
4,2 x 22	15,2	212 42 22				212 142 22				
4,2 x 25	18,2	212 42 25				212 142 25				
4,2 x 32	25,2	212 42 32				212 142 32				
4,2 x 38	31,2			212 142 38						
4,2 x 45	38,2			212 142 45						
4,2 x 50	43,2			212 142 50						
4,8 x 16	1,75 – 4,00	3,94		8,3		H2		212 48 16		212 148 16
4,8 x 19			11,3	212 48 19			212 148 19			
4,8 x 22			14,3	212 48 22			212 148 22			
4,8 x 25			17,3	212 48 25			212 148 25			
4,8 x 32			24,3	212 48 32			212 148 32			
4,8 x 38			30,3	212 48 38			212 148 38			
4,8 x 45			37,3	212 48 45			212 148 45			
4,8 x 50			42,3	212 48 50			212 148 50			
4,8 x 60			52,3		212 148 60					
4,8 x 70			62,3		212 148 70					
5,5 x 25	1,75 – 5,25	4,55	16,5	H3	212 55 25					
5,5 x 38			29,5		212 55 38					
5,5 x 45			36,5		212 55 45					
5,5 x 50			41,5		212 55 50					
6,3 x 38	2,00 – 6,00	5,26	28,8	H3	212 63 38					
6,3 x 45			35,8		212 63 45					
6,3 x 50			40,8		212 63 50					



A

Zebra *pias*

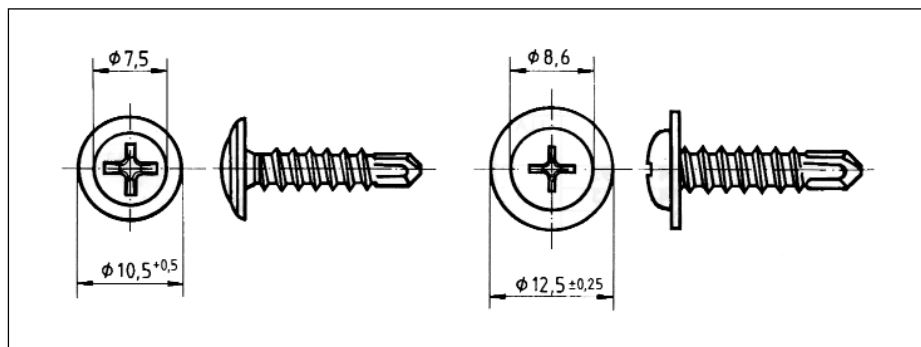
cu saiba presata

Suruburi autoperforante pentru fixarea materialelor plastice si a tablelor subtiri pe constructii metalice.

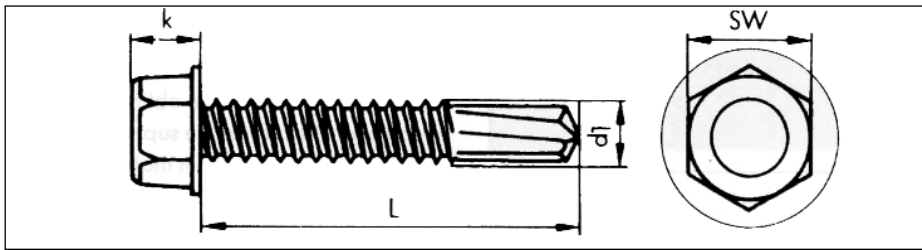
Suprafata:

- Zincata
- Zincata negru.

Datorita saibei presate se obtine o mai buna repartitie a fortei pe suprafata si se evita aparitia fisurilor in material.



d x l mm	Grosime material de la - la mm	D mm	D1 mm	H mm	Crestatura in cruce	Nr. art. zincat	U.A.	Nr. art. zincat negru	U.A.
4,0 x 13	0,9-3,1	11	7,5	2,5	H 2	218 4 13	500	218 24 13	500
4,0 x 16						218 4 16		218 24 16	
4,0 x 19						218 4 19		218 24 19	
4,0 x 25						218 4 25		218 24 25	
4,0 x 32						218 4 32		-	
5,0 x 13	1,75-4,3	12,5	8,6	3,0		218 5 13	200	218 25 13	200
5,0 x 16						218 5 16		218 25 16	
5,0 x 22						218 5 22		218 25 22	
5,0 x 35						218 5 35		218 25 35	
5,0 x 40						218 5 40		218 25 40	
5,0 x 45						218 5 45	218 25 45	100	
5,0 x 50						218 5 50	-		
5,0 x 60						218 5 60	218 25 60	50	50
5,0 x 70						218 5 70	-		
5,0 x 80						218 5 80	218 25 80		



Zebra *pias*

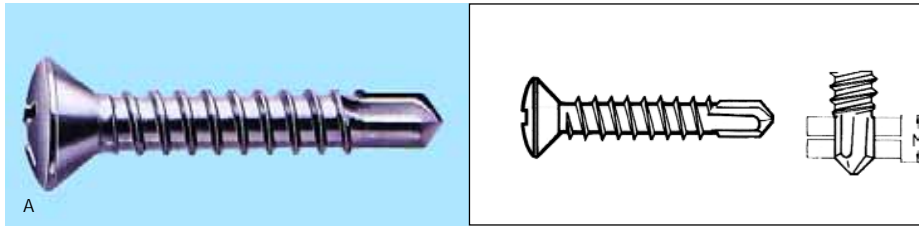
**Suruburi auto perforante
cu cap hexagonal
Cap hexagonal cu guler
conform DIN 7504**

- Gaurirea, filetarea si insurubarea se fac intr-o singura operatie.
- Cu suruburile Zebra *pias* se lucreaza mai rapid decat cu orice burghiu. Costurile de montaj scad cu 50%.
- Reprezinta alegerea ideala pentru montarea tabelor datorita sigurantei in exploatare si a economiei de timp.
- Utilizare universala datorata capului hexagonal.

Diametru d ₁ / mm	Lungime L / mm	Grosime material de la - la / mm	SW / mm	K / mm	Regim de lucru	Nr. art.	U.A.
3,5	9,5	0,70-2,25	5,5	2,8	Turatie 1700 - 2500 min ⁻¹ ex. surubelnita electrica Würth S 13. Forta de apasare 10 kgf. Se va folosi limitator de cursa.	214 35 95	500
	13					214 35 13	
4,2	13	1,75-3,00	7	3,3		214 42 13	
	16					214 42 16	
	19					214 42 19	
	22					214 42 22	
	25					214 42 25	
	32					214 42 32	
	13					1,75-4,40	
16	214 48 16						
19	214 48 19						
22	214 48 22						
25	214 48 25						
32	214 48 32						
38	214 48 38						
45	214 48 48						
50	214 48 50						
60	214 48 60						
70	214 48 70						
85	214 48 85						
100	214 48 100						
110	214 48 110						
120	214 48 120						
130	214 48 130						
140	214 48 140						
150	214 48 150						
5,5	16	1,75-5,25	8	4,8	214 55 16	500	
	19				214 55 19		
	22				214 55 22		
	25				214 55 25		
	32				214 55 32		
	38				214 55 38		
	45				214 55 45		
	50				214 55 50		
	60				214 55 60		
	70				214 55 70		
6,3	85	2,00-6,00	10	5,8	214 55 85	500	
	16				214 63 16		
	19				214 63 19		
	22				214 63 22		
	25				214 63 25		
	32				214 63 32		
	38				214 63 38		
	45				214 63 45		
	50				214 63 50		
	60				214 63 60		
	70				214 63 70		
	80				214 63 80		
	90				214 63 90		
	100				214 63 100		
	110				214 63 110		
120	214 63 120						
130	214 63 130						
140	214 63 140						
150	214 63 150						

Suprafata zincata





DIN 7504 - Q

Cap ingropat si bombat



Ø x L mm	Grosime material M de la - la mm	Diametru varf Ø B mm	Lungime utila filet L ₁ mm	Marime crestatura in cruce	Zincat Nr. art.	U.A.		
2,9 x 13	0,70-1,90	2,54	8,0	H1	213 29 13	1000		
3,5 x 13			7,5		213 35 13			
3,5 x 16			10,5		213 35 16			
3,5 x 19			13,5		213 35 19			
3,5 x 22			16,3		213 35 22			
3,5 x 25			19,5		213 35 25			
3,9 x 13	0,70-2,25	2,95	6,8		H2	213 39 13	1000	
3,9 x 16			9,8			213 39 16		
3,9 x 19			12,8			213 39 19		
3,9 x 22			18,8			213 39 22		
3,9 x 25			20,8			213 39 25		
3,9 x 32			25,2			213 39 32		500
4,2 x 13	1,75-3,00	3,48	6,2			H2	213 42 13	1000
4,2 x 16			9,2				213 42 16	
4,2 x 19			12,2				213 42 19	
4,2 x 22			15,2				213 42 22	
4,2 x 25			18,2				213 42 25	
4,2 x 32			25,2				213 42 32	
4,8 x 16	1,75-4,00	3,94	8,3	213 48 16	100/1000			

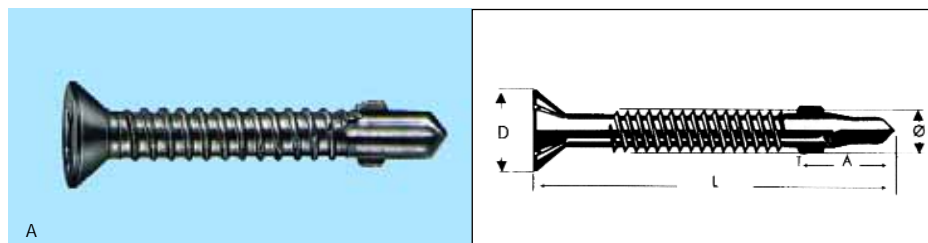


Pentru table subtiri

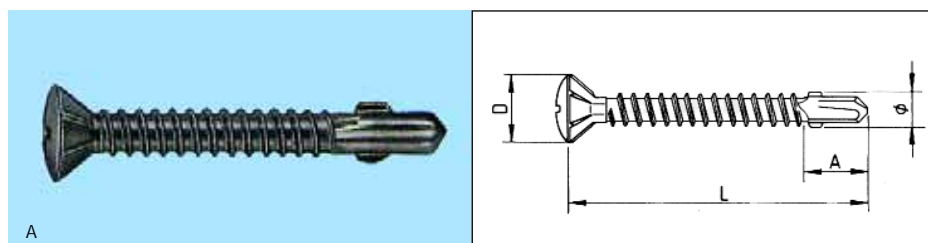
- Cu filet metric
- Cu cap bombat, zincat
- Grosime material 0,3 - 2,0 mm.

Ø x L mm	Grosime material M de la - la mm	Diametru varf Ø B mm	Lungime utila filet L ₁ mm	Marime crestatura in cruce	Zincat Nr. art.	U.A.
4,0 x 10	0,3-2,0	2,5	4,5	H2	211 033 910	1000

Flügel-pias

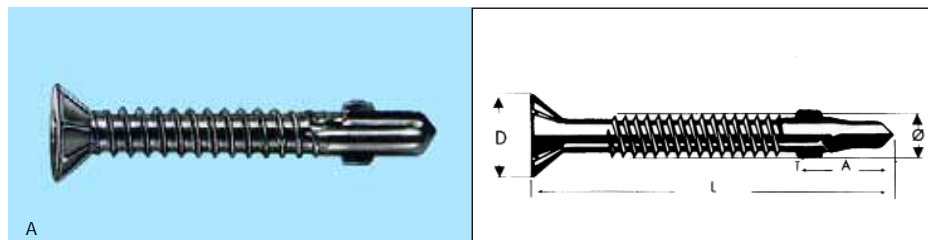


Diametrul nominal Ø mm	Lungime surub L mm	Lungime varf A mm	Diametrul cap Ø mm	Grosime material de la - la	Bit	Nr. art.	U.A.
3,9	25	7,9	7,4	1,50-2,40	H2 (PR)	215 39 25	500
4,2	32	8,4	7,8	1,75-3,00	H2 (PR)	215 42 32	
4,8	38	8,4	9,5	1,75-4,00	H2 (PR)	215 48 38	
4,8	50	8,4	9,5	1,75-4,00	H2 (PR)	215 48 50	
5,5	38	11,4	10,5	1,75-5,25	H3 (PR)	215 55 38	
5,5	45	11,4	10,5	1,75-5,25	H3 (PR)	215 55 45	
5,5	50	11,4	10,5	1,75-5,25	H3 (PR)	215 55 50	
6,3	65	12,4	12,0	2,00-6,00	H3 (PR)	215 63 65	



Diametrul nominal Ø mm	Lungime surub L mm	Lungime varf A mm	Diametrul cap Ø mm	Grosime material de la - la	Bit	Nr. art.	U.A.
3,9	25	7,9	7,4	1,50-2,40	H2 (PR)	215 039 25	500
4,2	32	8,4	7,8	1,75-3,00	H2 (PR)	215 042 32	
4,8	50	8,4	9,5	1,75-4,00	H2 (PR)	215 048 50	
5,5	38	11,4	10,5	1,75-5,25	H3 (PR)	215 055 38	
5,5	45	11,4	10,5	1,75-5,25	H3 (PR)	215 055 45	
5,5	50	11,4	10,5	1,75-5,25	H3 (PR)	215 055 50	

Flügel-piasta



Diametrul nominal Ø mm	Lungime surub L mm	Lungime varf A mm	Diametrul cap Ø mm	Grosime material de la - la	Bit	Nr. art.	U.A.
3,9	28	7,9	7,5	1,50-2,40	H2 (PR)	215 839 28	500
4,8	44	8,4	9,5	1,75-4,00	H2 (PR)	215 848 44	250
5,5	55	10,5	10,8	1,75-5,00	H2 (PR)	215 855 55	100
5,5	65	10,5	10,8	1,75-5,00	H3 (PR)	215 855 65	100
5,5	90	10,5	10,8	1,75-5,00	H3 (PR)	215 855 90	50

Suruburi auto perforante pentru fixarea placilor din lemn pe constructii metalice.

Suprafata: zincata galben.

- Aripioarele aflate intre varf si filet largesc gaura in lemn la un diametru mai mare decat al filetului.
- Aripioarele se rup la patrunderea in metal.
- Nervurile de pe capul surubului asigura ingroparea completa a acestuia in lemn.

Cap ingropat conf. DIN 7504-N

Cap bombat conf. DIN 7504-Q

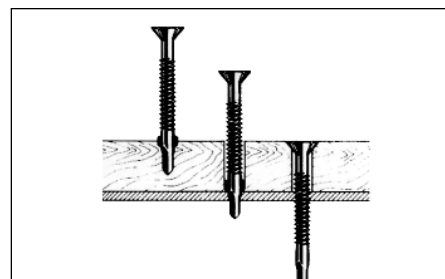
Instructiuni de utilizare

Se utilizeaza surubelnita electronica Würth:

- pentru Ø 3,9 - 6,3 mm tip S18, Nr. art. 702 180 1
- pentru Ø 3,9 si 4,2 mm tip S13, Nr. art. 702 130 1

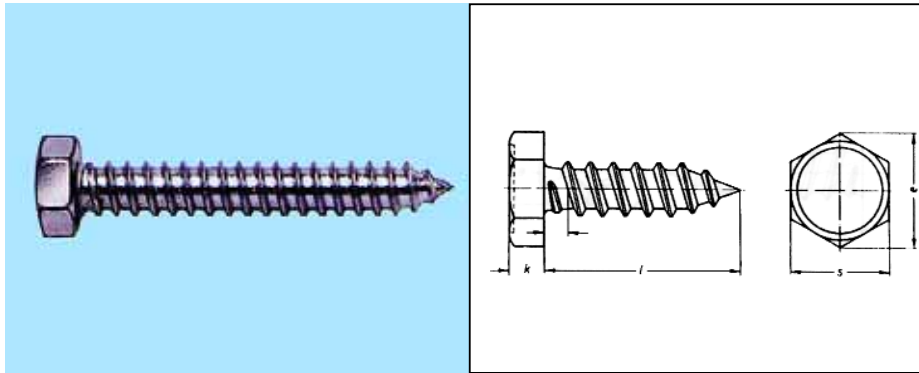
Regim de turatii:

- Pana la Ø 4,2 mm: 1700-2500 min-1
- Pentru Ø 5,5 si 6,3 mm: 1200-1800 min-1.
- Forta de apasare: cca. 10 kgf (1 kgf = 10 N).
- Se vor utiliza numai surubelnite cu limitator de cursa si de moment.



Suruburi auto perforante bimetalice, din otel inoxidabil si otel calit, conf. DIN 7504-N, pentru montaj rezistent la coroziune a placilor din lemn pe constructii metalice din otel si aluminiu.

Gaurirea, filetarea si insurubarea se realizeaza intr-o singura operatie. Acoperirea speciala de tip Ruspert (aliaj Zn-Al) protejeaza varful de otel impotriva corozionii si lubrifica filetul din inox.



Suruburi cu filet spatiat, cu cap hexagonal

conf. DIN 7976

Otel, zincat
Otel inox A2

Sortiment

Diametru nominal	3,5	3,9	4,2	4,8	5,5	6,3	8
e min.	6	7,66	7,66	8,79	8,79	11,05	14,38
k	2,3	2,3	2,8	3	4	4,8	5,8
s	5,5	7	7	8	8	10	13



Ø nominal mm	x	Lungime mm	Nr.art. Otel, zincat	Nr.art. A2
3,5		9,5	114 35 95	122 35 95
3,9		9,5	114 39 95	122 39 95
		13,0	114 39 13	122 39 13
		16,0		122 39 16
		19,0	114 39 19	122 39 19
		22,0		122 39 22
		25,0		122 39 25
		32,0		122 39 32
		38,0		122 39 38
4,2		45,0		122 39 45
		50,0		122 39 50
		9,5	114 42 95	122 42 95
		13,0	114 42 13	122 42 13
		16,0	114 42 16	122 42 16
		19,0	114 42 19	122 42 19
4,8		22,0	114 42 22	122 42 22
		13,0	114 48 13	122 48 13
		16,0	114 48 16	122 48 16
		19,0	114 48 19	122 48 19
		22,0	114 48 22	122 48 22
		25,0	114 48 25	122 48 25
5,5		32,0	114 48 32	122 48 32
		13,0	114 55 13	122 55 13
		16,0	114 55 16	122 55 16
		19,0	114 55 19	122 55 19
		22,0	114 55 22	122 55 22
		25,0	114 55 25	122 55 25
6,3		32,0	114 55 32	122 55 32
		13,0	114 63 13	122 63 13
		16,0	114 63 16	122 63 16
		19,0	114 63 19	122 63 19
		20,0	114 63 20	
		22,0	114 63 22	122 63 22
		25,0	114 63 25	122 63 25
		32,0	114 63 32	122 63 32
8		38,0	114 63 38	122 63 38
		45,0	114 63 45	
		50,0	114 63 50	122 63 50
		16,0	114 8 16	122 8 16
		19,0	114 8 19	122 8 19
	22,0	114 8 22	122 8 22	
	25,0	114 8 25	122 8 25	

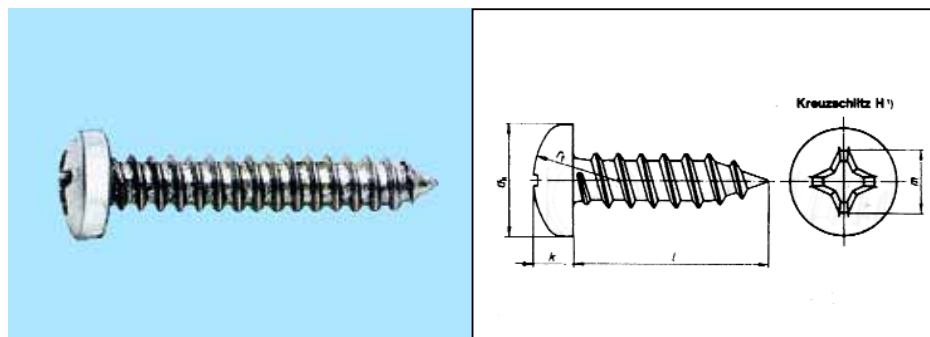
DIN 7976, zincat-pasivat, idem cu saiba montata zincata galben.

Continut: DIN 7976, zincat-pasivat: 10 dimensiuni de la 4,8 x 13 la 4,8 x 25 = 630 buc.

DIN 7976 cu saiba montata, zincat galben. 6 dimensiuni de la 5,5 x 16 la 9 x 19 = 290 buc.

Cutie din tabla cu 16 compartimente din plastic.

Nr.articol 964 129



Suruburi cu filet spatiat pentru tablă cu crestatura cruce conf. DIN 7981

Otel, oțel inox A2
Suprafața: zincată, zincată negru.

Sortimente



Dimens. filet	2,2	2,9	3,5	3,9	4,2	4,8	5,5	6,3		
d _k	max. = d _k nominal	4,2	5,6	6,9	7,5	8,2	9,5	10,8	12,5	
	min.	3,9	5,3	6,54	7,14	7,84	9,14	10,37	12,07	
k	max. = k nominal	1,8	2,2	2,6	2,8	3,05	3,55	3,95	4,55	
	min.	1,55	1,95	2,35	2,55	2,75	3,25	3,65	4,25	
f		3,4	4,4	5,4	5,8	6,2	7,2	8,2	9,5	
Marime crestatura		1		2			3			
Tip H	m	2,6	3	4,2	4,4	4,6	5	6,5	7,1	
	Adanc.crest.	min.	0,86	1,35	1,4	1,63	1,8	2,26	2,49	3
		max.	1,32	1,8	2,03	2,26	2,46	2,87	3,15	3,66

Ø nominal x Lungime mm	Nr.articol Otel, zincat	Nr.articol Zincat negru	Nr.articol Inox A2
2,2	6,5	115 22 65	119 22 65
	9,5	115 22 95	119 22 95
	13,0	115 22 13	119 22 13
2,9	6,5	115 29 65	
	9,5	115 29 95	134 29 95
	13,0	115 29 13	134 29 13
	16,0	115 29 16	134 29 16
	19,0	115 29 19	134 29 19
	22,0	115 29 22	134 29 22
	25,0	115 29 25	134 29 25
3,5	6,5	115 35 65	119 35 65
	9,5	115 35 95	134 35 95
	13,0	115 35 13	134 35 13
	16,0	115 35 16	134 35 16
	19,0	115 35 19	134 35 19
	22,0	115 35 22	134 35 22
	25,0	115 35 25	134 35 25
	32,0	115 35 32	119 35 32
	38,0	115 35 38	119 35 38
	45,0	115 35 45	119 35 45
	50,0	115 35 50	119 35 50
3,9	6,5	115 39 65	
	9,5	115 39 95	134 39 95
	13,0	115 39 13	134 39 13
	16,0	115 39 16	134 39 16
	19,0	115 39 19	134 39 19
	22,0	115 39 22	134 39 22
	25,0	115 39 25	134 39 25
	32,0	115 39 32	134 39 32
	38,0	115 39 38	119 39 38
	45,0	115 39 45	119 39 45
	50,0	115 39 50	119 39 50
	60,0	115 39 60	119 39 60

Conform DIN 7981, zincate-pasivate.
Continut: 16 dimensiuni de la 3,5 x 9,5 la
4,8 x 25 = 1600 buc.
Cutie din tabla cu 16 compartimente din
plastic.

Nr.art. 964 115

Conform DIN 7981, brunate.
Continut: 16 dimensiuni de la 2,9 x 9,5 la
5,5 x 25 = 1775 buc.
Cutie din tabla cu 16 compartimente din
plastic.

Nr.art. 964 134

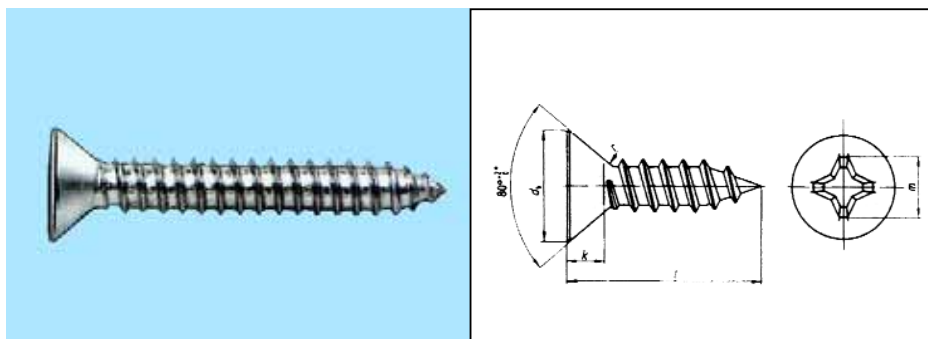
Conform DIN 7981, oțel inox A2.
Continut: 16 dimensiuni de la 3,5 x 9,5 la
4,8 x 32 = 1550 buc.
Cutie din tabla cu 16 compartimente din
plastic.

Nr.art. 964 119

Conform DIN 7981/7983, zincate.
Continut: DIN 7981: 9 dimensiuni de la 3,5 x
9,5 la 4,8 x 22 = 750 buc;
DIN 7983: 9 dimensiuni de la 3,5 x
13 la 4,8 x 25 = 750 buc.
Cutie din tabla cu 18 compartimente din
plastic.

Nr.art. 964 115 117

Ø nominal x Lungime mm	Nr.art. Osel, zincat	Nr.art. Zincat negru	Nr.art. Inox A2
4,2	9,5	115 42 95	134 42 95
	13,0	115 42 13	134 42 13
	16,0	115 42 16	134 42 16
	19,0	115 42 19	134 42 19
	22,0	115 42 22	134 42 22
	25,0	115 42 25	134 42 25
	32,0	115 42 32	134 42 32
	38,0	115 42 38	134 42 38
	45,0	115 42 45	
	50,0	115 42 50	134 42 50
	60,0	115 42 60	134 42 60
70,0	115 42 70		
4,8	9,5	115 48 95	134 48 95
	13,0	115 48 13	134 48 13
	16,0	115 48 16	134 48 16
	19,0	115 48 19	134 48 19
	22,0	115 48 22	134 48 22
	25,0	115 48 25	134 48 25
	32,0	115 48 32	134 48 32
	38,0	115 48 38	134 48 38
	45,0	115 48 45	
	50,0	115 48 50	
	60,0	115 48 60	
	70,0	115 48 70	
	80,0	115 48 80	
	90,0	115 48 90	
	100,0	115 48 100	
110,0	115 48 110		
120,0	115 48 120		
5,5	13,0	115 55 13	134 55 13
	16,0	115 55 16	134 55 16
	19,0	115 55 19	134 55 19
	22,0	115 55 22	
	25,0	115 55 25	134 55 25
	32,0	115 55 32	134 55 32
	38,0	115 55 38	134 55 38
	42,0		
	45,0	115 55 45	
	50,0	115 55 50	
	60,0	115 55 60	
	70,0	115 55 70	
	80,0	115 55 80	
	90,0	115 55 90	
	100,0	115 55 100	
110,0	115 55 110		
120,0	115 55 120		
6,3	13,0		119 63 13
	16,0	115 63 16	119 63 16
	19,0	115 63 19	119 63 19
	22,0	115 63 22	119 63 22
	25,0	115 63 25	119 63 25
	32,0	115 63 32	119 63 32
	38,0	115 63 38	119 63 38
	45,0	115 63 45	119 63 45
	50,0	115 63 50	119 63 50
	60,0	115 63 60	119 63 60
	70,0	115 63 70	119 63 70
	80,0	115 63 80	119 63 80
	90,0	115 63 90	119 63 90
	100,0	115 63 100	119 63 100
	110,0	115 63 110	
120,0	115 63 120		



Suruburi cu filet spatiat pentru tablă

cu cap ingropat si crestatura cruce conf. DIN 7982

Material: Otel, otel inox A2
Suprafata: zincata, zincata galben.

Sortimente

Diametru filet	2,9	3,5	3,9	4,2	4,8	5,5	6,3	
dk	max. = dk nominal	4,2	5,6	6,9	8,2	9,5	10,8	12,5
	min.	3,9	5,3	6,54	7,84	9,14	10,37	12,07
k	max. = k nominal	1,8	2,2	2,6	3,05	3,55	3,95	4,55
	min.	1,55	1,95	2,35	2,75	3,25	3,65	4,25
r max.	3,4	4,4	5,4	6,2	7,2	8,2	9,5	
Marime crestatura	1	2				3		
m	2,6	3	4,2	4,6	5	6,5	7,1	
Tip H Adancime	min.	0,86	1,35	1,4	1,8	2,26	2,49	3
	max.	1,32	1,8	2,03	2,46	2,87	3,15	3,66



Diam. nominal Ø mm	x Lungime mm	Nr.articol Zincat	Nr.articol Zincat galben	Nr.articol Inox A2
2,9	6,5	116 29 65		
	9,5	116 29 95		123 29 95
	13,0	116 29 13		123 29 13
	16,0	116 29 16		123 29 16
	19,0	116 29 19		123 29 19
	22,0	116 29 22		123 29 22
3,5	25,0	116 29 25		123 29 25
	9,5	116 35 95		123 35 95
	13,0	116 35 13		123 35 13
	16,0	116 35 16		123 35 16
	19,0	116 35 19		123 35 19
	22,0	116 35 22		123 35 22
	25,0	116 35 25		123 35 25
	32,0	116 35 32		123 35 32
	38,0	116 35 38		123 35 38
3,9	50,0			123 35 50
	60,0			123 35 60
	9,5	116 39 95		123 39 95
	13,0	116 39 13		123 39 13
	16,0	116 39 16		123 39 16
	19,0	116 39 19	116 039 19	123 39 19
	22,0	116 39 22	116 039 22	123 39 22
	25,0	116 39 25	116 039 25	123 39 25
	32,0	116 39 32	116 039 32	123 39 32
	38,0	116 39 38	116 039 38	123 39 38
4,2	45,0	116 39 45		123 39 45
	50,0	116 39 50		
	9,5	116 42 95		123 42 95
	13,0	116 42 13		123 42 13
	16,0	116 42 16		123 42 16
	19,0	116 42 19		123 42 19
	22,0	116 42 22		123 42 22
	25,0	116 42 25		123 42 25
	32,0	116 42 32		123 42 32
	38,0	116 42 38		123 42 38
	45,0	116 42 45		123 42 45
50,0	116 42 50		123 42 50	
60,0	116 42 60		123 42 60	
70,0	116 42 70		123 42 70	

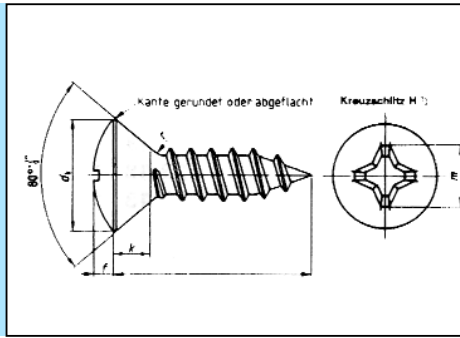
DIN 7982, zincate-pasivate.
Continut: 16 dimensiuni de la 3,5 x 13 la 4,8 x 50 = 1500 buc.
Cutie din tabla cu 16 compartimente din plastic

Nr.art. 964 116

DIN 7982, otel inox A2.
Continut: 16 dimensiuni de la 3,5 x 13 la 4,8 x 60 = 1350 buc.
Cutie din tabla cu 16 compartimente din plastic

Nr.art. 964 123

Diam. nominal Ø mm	x Lungime mm	Nr.art. Zincat	Nr.art. Zincat galben	Nr.art. Inox A2
4,8	9,5	116 48 95		
	13,0	116 48 13		123 48 13
	16,0	116 48 16		123 48 16
	19,0	116 48 19		123 48 19
	22,0	116 48 22		123 48 22
	25,0	116 48 25		123 48 25
	32,0	116 48 32		123 48 32
	38,0	116 48 38		123 48 38
	45,0	116 48 45		123 48 45
	50,0	116 48 50		123 48 50
	60,0	116 48 60		123 48 60
	70,0	116 48 70		123 48 70
	80,0	116 48 80		123 48 80
	90,0	116 48 90		123 48 90
	100,0	116 48 100		123 48 100
110,0	116 48 110			
120,0	116 48 120			
5,5	13,0	116 55 13		123 55 13
	16,0	116 55 16		123 55 16
	19,0	116 55 19		123 55 19
	22,0	116 55 22		123 55 22
	25,0	116 55 25		123 55 25
	32,0	116 55 32		123 55 32
	38,0	116 55 38		123 55 38
	45,0	116 55 45		123 55 45
	50,0	116 55 50		123 55 50
	60,0	116 55 60		123 55 60
	70,0	116 55 70		123 55 70
	80,0	116 55 80		123 55 80
	90,0	116 55 90		123 55 90
	100,0	116 55 100		123 55 100
110,0	116 55 110			
120,0	116 55 120		123 55 120	
6,3	16,0	116 63 16		
	19,0	116 63 19		123 63 19
	22,0	116 63 22		
	25,0	116 63 25		123 63 25
	32,0	116 63 32		123 63 32
	38,0	116 63 38		123 63 38
	45,0	116 63 45		123 63 45
	50,0	116 63 50		123 63 50
	60,0	116 63 60		123 63 60
	70,0	116 63 70		123 63 70
	80,0	116 63 80		123 63 80
	90,0	116 63 90		123 63 90
	100,0	116 63 100		123 63 100
	110,0	116 63 110		
120,0	116 63 120			



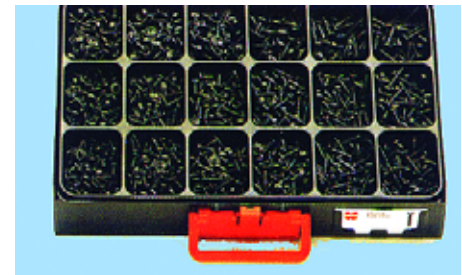
Suruburi cu filet spatiat pentru tablă

cu cap bombat ingropat si crestatura in cruce
conf. DIN 7983

Material: Otel, otel inox A2
 Suprafata: zincata, zincata negru.

Diam. filet	2,2	2,9	3,5	3,9	4,2	4,8	5,5	6,3		
d _k	max. = d _k nominal	4,3	5,5	6,8	7,5	8,1	9,5	10,8	12,4	
	min.	4	5,2	6,44	7,14	7,74	9,14	10,37	11,97	
f	0,7	0,9	1,2	1,3	1,4	1,5	1,7	2		
k	1,3	1,7	2,1	2,3	2,5	3	3,4	3,8		
r max.	0,8	1,1	1,4	1,5	1,6	1,9	2,1	2,4		
Marime crestatura	1		2				3			
Tip H	m	2,8	3,4	4,6	4,7	4,9	5,4	7	7,4	
	Adancime	min.	1,17	1,81	1,89	2,04	2,24	2,7	3,02	3,46
		max.	1,57	2,21	2,39	2,54	2,74	3,2	3,53	3,96

Sortimente



Diam.nominal x Lungime Ø mm		Nr.articol Zincat		Nr.articol Zincat negru		Nr.articol A2	
2,2	6,5	117 22	65				
	9,5	117 22	95				
2,9	6,5	117 29	65				
	9,5	117 29	95	137 29	95	124 29	95
	13,0	117 29	13	137 29	13	124 29	13
	16,0	117 29	16	137 29	16	124 29	16
	19,0	117 29	19	137 29	19	124 29	19
	22,0	117 29	22	137 29	22	124 29	22
	25,0	117 29	25	137 29	25	124 29	25
3,5	9,5	117 35	95	137 35	95	124 35	95
	13,0	117 35	13	137 35	13	124 35	13
	16,0	117 35	16	137 35	16	124 35	16
	19,0	117 35	19	137 35	19	124 35	19
	22,0	117 35	22	137 35	22	124 35	22
	25,0	117 35	25	137 35	25	124 35	25
	32,0	117 35	32			124 35	32
	38,0	117 35	38			124 35	38
3,9	50,0	117 35	50			124 35	50
	9,5	117 39	95	137 39	95	124 39	95
	13,0	117 39	13	137 39	13	124 39	13
	16,0	117 39	16	137 39	16	124 39	16
	19,0	117 39	19	137 39	19	124 39	19
	22,0	117 39	22	137 39	22	124 39	22
	25,0	117 39	25	137 39	25	124 39	25
	32,0	117 39	32	137 39	32	124 39	32
	38,0	117 39	38			124 39	38
	45,0	117 39	45				
50,0	117 39	50					

DIN 7983, zincate-pasivate.
 Continut: 16 dimensiuni de la 3,5 x 13 la 4,8 x 25 = 1600 buc.
 Cutie din tabla cu 16 compartimente din plastic.

Nr.art. 964 117

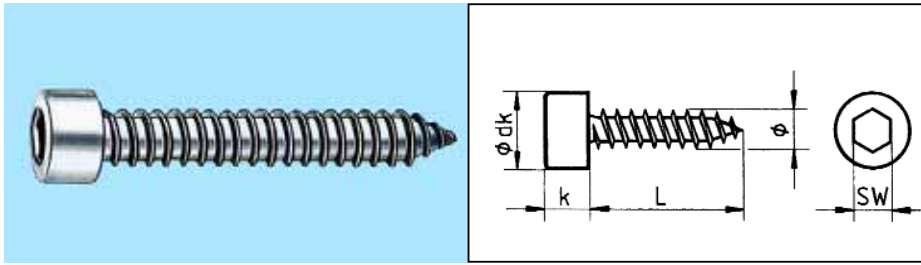
DIN 7983, zincate negru.
 Continut: 13 dimensiuni de la 3,5 x 13 la 4,2 x 32 = 1300 buc.
 3 dimensiuni rozete, material plastic negru sau alama zincata negru = 300 buc.
 Cutie din tabla cu 16 compartimente din plastic.

Nr.art. 964 137

DIN 7981/7983, zincate.
 Continut: DIN 7981: 9 dimensiuni de la 3,5 x 9,5 la 4,8 x 22 = 750 buc;
 DIN 7983: 9 dimensiuni de la 3,5 x 13 la 4,8 x 25 = 750 buc.
 Cutie din tabla cu 18 compartimente din plastic.

Nr.art. 964 115 117

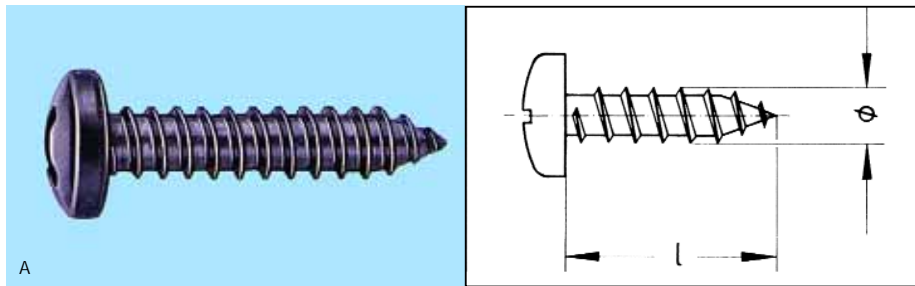
Diam.nominal x Lungime Ø mm	Lungime mm	Nr.art. Zincat	Nr.art. Zincat negru	Nr.art. A2
4,2	9,5	117 42 95	137 42 95	124 42 95
	13,0	117 42 13	137 42 13	124 42 13
	16,0	117 42 16	137 42 16	124 42 16
	19,0	117 42 19	137 42 19	124 42 19
	22,0	117 42 22	137 42 22	124 42 22
	25,0	117 42 25	137 42 25	124 42 25
	32,0	117 42 32	137 42 32	124 42 32
	38,0	117 42 38	137 42 38	124 42 38
	45,0	117 42 45	137 42 45	124 42 45
	50,0	117 42 50	137 42 50	124 42 50
	60,0	117 42 60	137 42 60	
70,0	117 42 70	137 42 70		
4,8	13,0	117 48 13	137 48 13	124 48 13
	16,0	117 48 16	137 48 16	124 48 16
	19,0	117 48 19	137 48 19	124 48 19
	22,0	117 48 22	137 48 22	124 48 22
	25,0	117 48 25	137 48 25	124 48 25
	32,0	117 48 32	137 48 32	124 48 32
	38,0	117 48 38	137 48 38	124 48 38
	45,0	117 48 45		124 48 45
	50,0	117 48 50		124 48 50
	60,0	117 48 60		124 48 60
	70,0	117 48 70		124 48 70
	80,0	117 48 80		124 48 80
	90,0	117 48 90		124 48 90
100,0	117 48 100			
5,5	13,0	117 55 13		124 55 13
	16,0	117 55 16	137 55 16	124 55 16
	19,0	117 55 19	137 55 19	124 55 19
	22,0	117 55 22		124 55 22
	25,0	117 55 25	137 55 25	124 55 25
	32,0	117 55 32	137 55 32	124 55 32
	38,0	117 55 38	137 55 38	124 55 38
	45,0	117 55 45		124 55 45
	50,0	117 55 50		124 55 50
	60,0	117 55 60		124 55 60
	70,0	117 55 70		124 55 70
	80,0	117 55 80		124 55 80
	90,0	117 55 90		124 55 90
6,3	16,0	117 63 16		124 63 16
	19,0	117 63 19		124 63 19
	22,0	117 63 22		124 63 22
	25,0	117 63 25		124 63 25
	32,0	117 63 32		124 63 32
	38,0	117 63 38		124 63 38
	45,0	117 63 45		124 63 45
	50,0	117 63 50		124 63 50
	60,0	117 63 60		124 63 60
	70,0	117 63 70		124 63 70
	80,0	117 63 80		124 63 80
	90,0	117 63 90		124 63 90
	100,0	117 63 100		124 63 100



Suruburi cu filet spatiat pentru tablă

cu cap conf. ISO 4762

Filet d mm	Ø x Lungime mm	Ø d _k mm	Inaltime cap k mm	SW	Nr.articol Otel zincat	Nr.articol A2
4,8	4,8 x 16	8,5	5	4	118 48 16	126 148 16
	4,8 x 20				118 48 20	126 148 20
	4,8 x 25				118 48 25	126 148 25
	4,8 x 35				118 48 35	126 148 35
	4,8 x 38				118 48 38	126 148 38
	4,8 x 45				118 48 45	126 148 45
	4,8 x 50				118 48 50	126 148 50
	4,8 x 60				118 48 60	126 148 60
	4,8 x 70				118 48 70	126 148 70
	4,8 x 80				—	126 148 80
5,5	5,5 x 19	10	6	5	118 55 19	126 155 19
	5,5 x 22				118 55 22	126 155 22
	5,5 x 30				118 55 30	126 155 30
	5,5 x 35				118 55 35	126 155 35
	5,5 x 38				118 55 38	126 155 38
	5,5 x 40				118 55 40	126 155 40
	5,5 x 42				118 55 42	126 155 42
	5,5 x 55				118 55 55	126 155 55
	5,5 x 60				118 55 60	126 155 60
	5,5 x 70				118 55 70	126 155 70
	5,5 x 80				—	126 155 80
	6,3				6,3 x 25	10
6,3 x 32		118 63 32	126 163 32			
6,3 x 38		118 63 38	126 163 38			
6,3 x 45		118 63 45	126 163 45			
6,3 x 50		118 63 50	126 163 50			
6,3 x 60		118 63 60	126 163 60			
6,3 x 70		118 63 70	126 163 70			
6,3 x 80		118 63 80	126 163 80			



Lungime mm	Ø 2,9 mm Nr. art.	Ø 3,5 mm Nr. art.	Ø 3,9 mm Nr. art.	Ø 4,2 mm Nr. art.	Ø 4,8 mm Nr. art.	Ø 5,5 mm Nr. art.
9,5	134 29 95	134 35 95	134 42 95	134 42 95	134 48 95	-
13	134 29 13	134 35 13	134 39 13	134 42 13	134 48 13	134 55 13
16	134 29 16	134 35 16	134 39 16	134 42 16	134 48 16	134 55 16
19	134 29 19	134 35 19	134 39 19	134 42 19	134 48 19	134 55 19
22	134 29 22	134 35 22	134 39 22	134 42 22	134 48 22	-
25	134 29 25	134 35 25	134 39 25	134 42 25	134 48 25	134 55 25
32	-	-	134 39 32	134 42 32	134 48 32	134 55 32
38	-	-	-	134 42 38	134 48 38	134 55 38

Suruburi cu filet spatiat pentru tablă

Zincate negru, DIN 7981
Cu cap bombat si crestatura
in cruce Phillips

Sortimente

DIN 7981, zincate negru
Continut: 18 dimensiuni de la 2,9 x 9,5 la
5,5 x 25 mm = 1775 buc.

Nr.art. 964 134

DIN 7981/DIN 7983

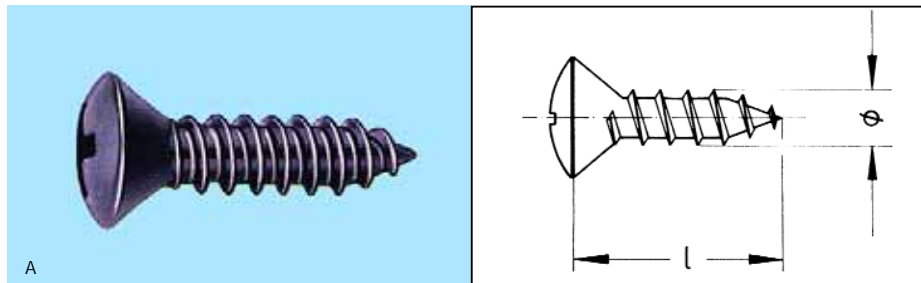
Continut: 13 dimensiuni (cu cap bombat)
de la 2,9 x 9,5 la 4,8 x 22 mm = 1300 buc.

3 dimensiuni (cu cap bombat si ingropat)
de la 3,5 x 16 la 4,2 x 16 mm = 300 buc.

Rozete 12,7 x 4,8 mm = 100 buc;

Rozete 12 x 4,0 mm = 100 buc.

Nr.art. 964 134 137



Lungime mm	Ø 2,9 mm Nr. art.	Ø 3,5 mm Nr. art.	Ø 3,9 mm Nr. art.	Ø 4,2 mm Nr. art.	Ø 4,8 mm Nr. art.	Ø 5,5 mm Nr. art.
9,5	137 29 95	137 35 95	137 39 95	137 42 95	-	-
13	137 29 13	137 35 13	137 39 13	137 42 13	137 48 13	-
16	137 29 16	137 35 16	137 39 16	137 42 16	137 48 16	137 55 16
19	137 29 19	137 35 19	137 39 19	137 42 19	137 48 19	134 55 19
22	137 29 22	137 35 22	137 39 22	137 42 22	137 48 22	-
25	137 29 25	137 35 25	137 39 25	137 42 25	137 48 25	137 55 25
32	-	-	137 39 32	137 42 32	137 48 32	137 55 32
38	-	-	-	137 42 38	137 48 38	137 55 38

Suruburi cu filet spatiat pentru tablă

Zincate negru, DIN 7983
Cu cap bombat si ingropat, cu
crestatura in cruce

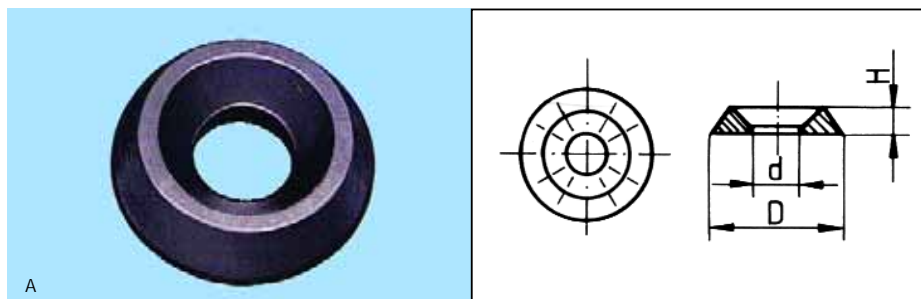
Sortiment

DIN 7983, zincate negru

Continut: 13 dimensiuni de la 3,5 x 13 la
4,2 x 32 mm = 1300 buc.

3 dimensiuni rozete, alama, brunate
negru = 300 buc.

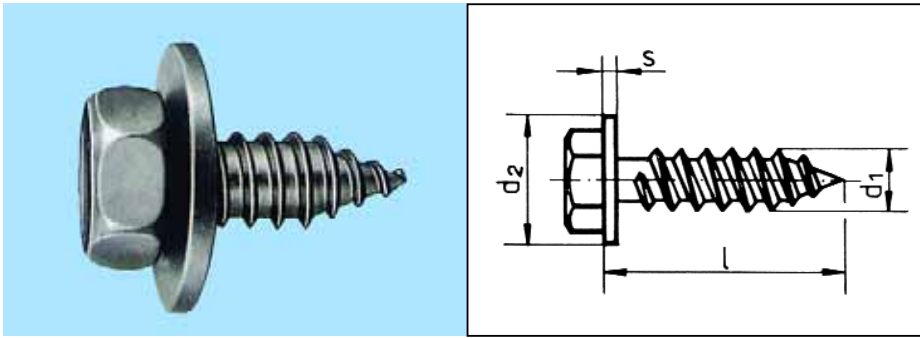
Nr.art. 964 137.



Executie	d mm	D mm	H mm	Nr.art.	U.A.
Alama brunata negru	4,0	9,0	2,6	458 409 4	100/100/1000
	4,8	12,7	2,7	458 412 5	
	5,0	11,0	2,4	458 411 5	
	6,0	13,0	3,0	458 413 6	
Material plastic negru pentru BMW	4,3	12,0	3,0	458 012 4	
	6,0	13,0	3,5	458 138 81	

Rozete

- Se utilizeaza la montaj in interiorul autoturismelor.



Suruburi combi cu filet spatiat pentru tabla

- Cu cap hexagonal
- Cu saiba plata montata
- Forma B cu varf, conf. DIN 7976
- Cromate galben

Sortiment

d ₁ mm	Lungime l mm	Filet	Marimea saibei		Nr.articol
			d ₂ mm	S mm	
4.8	13	B	15	1.6	129 48 13
	16				129 48 16
	19				129 48 19
5.5	16				129 55 16
5.6	13				129 56 13
6.3	16				129 63 16
6.5	20		22	129 65 16	
8.0			18	129 65 20	
	19		21	2.0	129 8 19

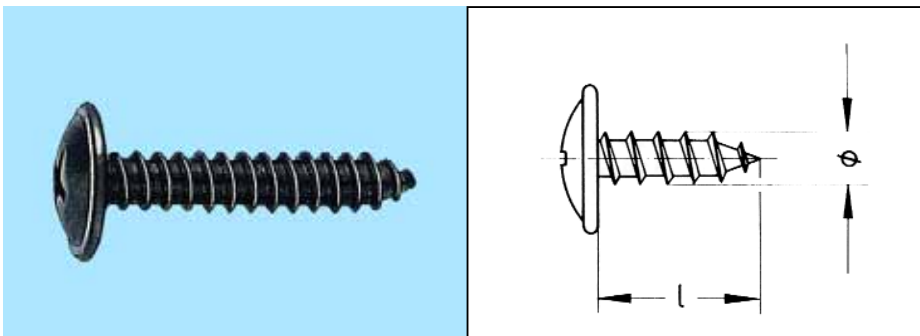


Continut: 8 dimesiuni de la 4,8 x 16 la 8 x 19 mm = 550 buc.

Nr.art. 964 129 1

- Cu filet conform DIN 7976
- Material: otel
- Suprafata: cromata galben.

d ₁ mm	Lungime l mm	Filet	Marimea saibei		Nr.articol
			d ₂ mm	S mm	
6.3	20	B	18	1.6	129 65 201

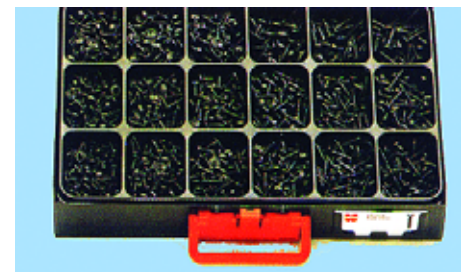


Suruburi cu filet spatiat pentru tabla Zincate negru, asemanator DIN 7981, cu cap bombat si guler.

- Pentru fixarea materialelor moi (ex.materiale plastice) la autoturisme (ex. panouri, spoiler etc).

Sortiment

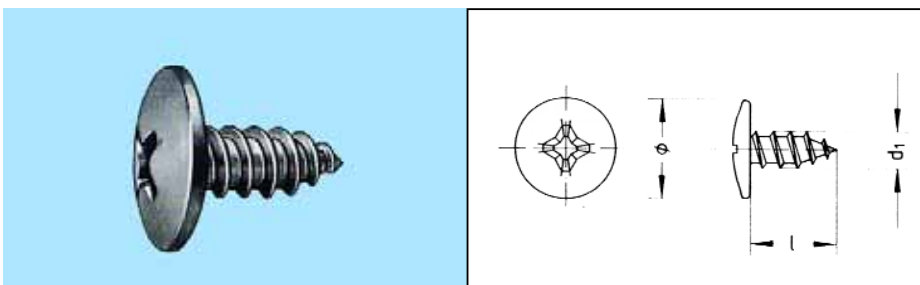
L mm	Ø 3,9 mm Nr.Articol	Ø 4,2 mm Nr.Articol	Ø 4,8 mm Nr.Articol
9.5	134 039 95	134 042 95	134 048 95
13	134 039 13	134 042 13	134 048 13
16	134 039 16	134 042 16	134 048 16
19	134 039 19	134 042 19	134 048 19
22	134 039 22	134 042 22	134 048 22
25	134 039 25	134 042 25	134 048 25
32	134 039 32	134 042 32	134 048 32
38	134 039 38	134 042 38	134 048 38



Asemanator DIN 7981, zincate negru.
Continut: 18 dimensiuni de la 3,9 x 9,5 la 4,8 x 25 mm = 1500 buc.

Cutie din tabla cu 18 compartimente din plastic.

Nr.art. 964 134 0



Suruburi speciale cu filet spatiat pentru tabla

Asemanator DIN 7981

- Cu cap bombat cu diametru mare
- Pentru toate modelele noi de Opel.

d ₁ mm	l mm	Diametru cap Ø mm	Nr.original Opel	Nr.Articol
4.2	9,5	11	03440109	126 42 95
	12,5		03457561	126 42 125
	19,0		03457561	126 42 19

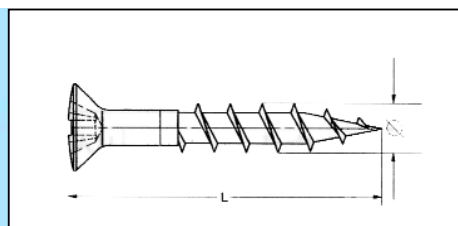
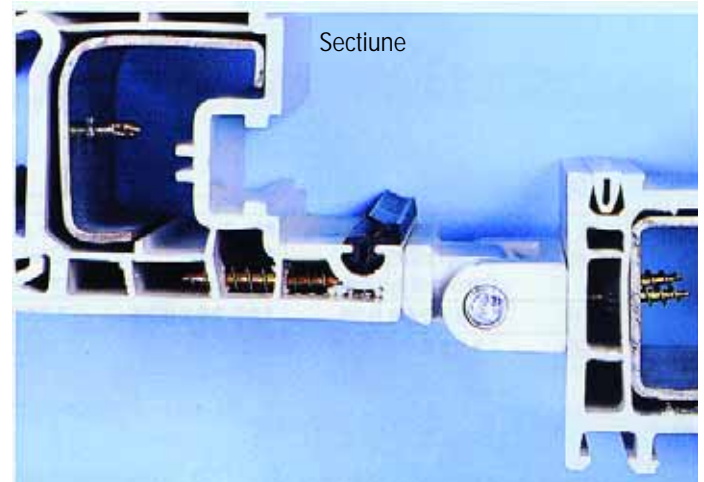
Suruburi autofiletante tip FBS pentru montarea ferestrelor cu ramă din material plastic

Suruburi autofiletante pentru tamplarie din material plastic utilizate la montarea balamalelor pe profile din PVC

- FBS este denumirea unei serii de suruburi pentru tamplarie.
- Acest program corespunde tuturor cerintelor tehnice si estetice din productia moderna de tamplarie din material plastic.
- Noul tip de acoperire prin zincare

- si cromare neagra corespunde cerintelor estetice si de rezistenta la coroziune impuse pentru feronerie de culoare neagra.
- Aceste suruburi sunt utilizate pentru montarea feroneriei la tamplaria din plastic. Prin filetul taietor, varful

- ascutit si forma speciala a capului se confera calitati optime in utilizare.
- Utilizabile doar pentru insurubarea in material plastic.
- Lungimea surubului se alege astfel incat filetul sa agate cel putin doua nervuri din plastic.



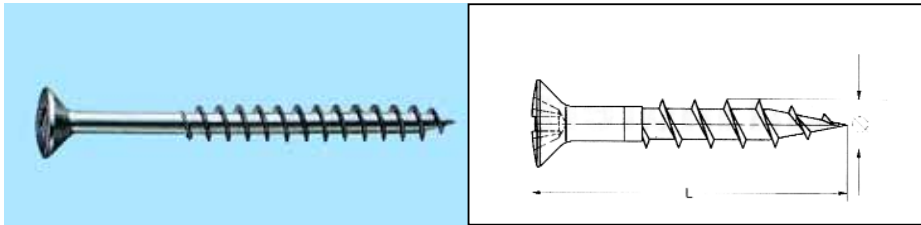
Surub pentru ferestre FBS 1

- Filet special
- Varf ascutit
- Cap - Ø 7,0mm
- Antrenare PH2

Ø mm	L mm	Nr.Articol Otel zincat, cromat galben	Nr.Articol Otel zincat, cromat albastru	Nr.Articol Otel zincat, cromat negru	U.A.
4,1	19	185 214 119	185 244 119	185 224 119	1000
	22	185 214 122	185 244 122	185 224 122	
	25	185 214 125	185 244 125	185 224 125	
	30	185 214 130	185 244 130	185 224 130	
	35	185 214 135	185 244 135	185 224 135	
	38	185 214 138	185 244 138	185 224 138	500
45	185 214 145	185 244 145	185 224 145		

Ø mm	L mm	Nr.Articol Otel zincat, cromat galben	Nr.Articol Otel zincat, cromat albastru	Nr.Articol Otel zincat, cromat negru	U.A.
4,1	19	185 264 119	185 294 119	185 274 119	10000
	22	185 264 122	185 294 122	185 274 122	6000
	25	185 264 125	185 294 125	185 274 125	
	30	185 264 130	185 294 130	185 274 130	5000
	35	185 264 135	185 294 135	185 274 135	6000

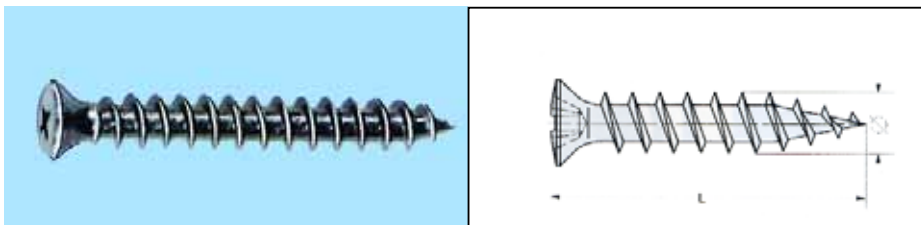
- Sortate prin roluire pentru utilizarea la masini de insurubat automate



Surub pentru ferestre FBS 1

- Filet partial

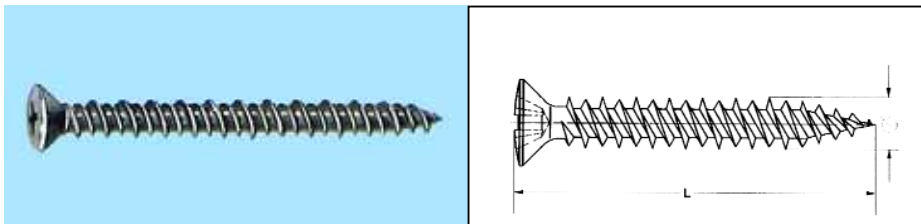
Ø mm	L mm	b mm	Nr.Articol Otel zincat, cromat galben	Nr.Articol Otel zincat, cromat albastru	Nr.Articol Otel zincat, cromat negru	U.A.
4,1	19	10	185 204 119	185 234 119	185 254 119	1000
	22	16	185 204 122	185 234 122	185 254 122	
	25	16	185 204 125	185 234 125	185 254 125	



Surub pentru reparatii

- Varf ascutit
- Filet -Ø 4,8 mm.
- Cap -Ø 7,0 mm.
- Antrenare PH2

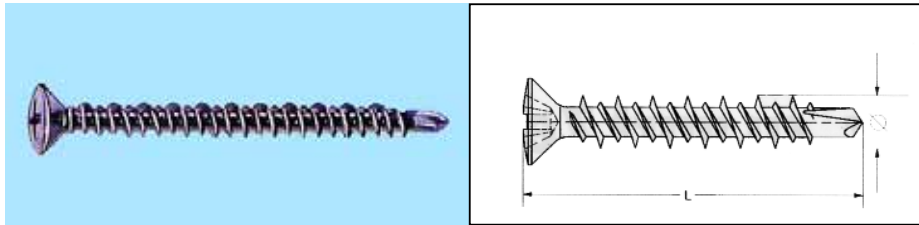
Ø mm	L mm	Nr.Articol Otel zincat, cromat galben	Nr.Articol Otel zincat, cromat albastru	Nr.Articol Otel zincat, cromat negru	VE/St.
4,8	25	185 264 825	185 294 825	185 274 825	500
	38	185 264 838	185 294 838	185 274 838	



Surub pentru ferestre FBS 2

- Varf ascutit
- Filet Hilo
- Cap -Ø 7,0 mm.
- Antrenare PH2

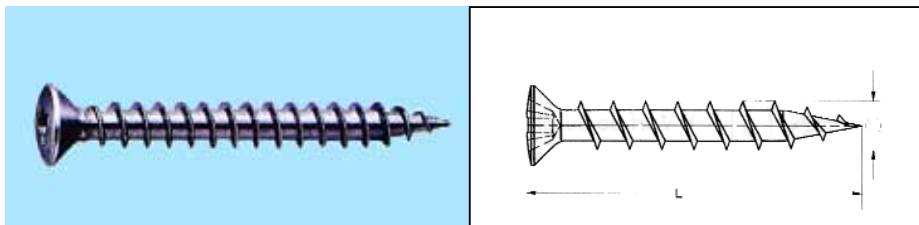
Ø mm	L mm	Nr.Articol Otel zincat, cromat galben	Nr.Articol Otel zincat, cromat negru	U.A.
4,0	19	185 614 019	185 624 019	1000
	22	185 614 022	185 624 022	
	25	185 614 025	185 624 025	
	30	185 614 030	185 624 030	
	35	185 614 035	185 624 035	
	38	185 614 038	185 624 038	500
	45	185 614 045	185 624 045	



Suruburi pentru ferestre FBS 3

- Varf de burghiu
- Filet Hilo
- Cap -Ø 7,0 mm.
- Antrenare PH 2

Ø mm	L mm	Nr.Articol. Otel zincat, cromat galben	Nr.Articol. Otel zincat, lacuit negru	U.A.
4,2	19	185 814 219	185 824 219	1000
	22	185 814 222	185 824 222	
	25	185 814 225	185 824 225	
	30	185 814 230	185 824 230	
	35	185 814 235	185 824 235	
	45	185 814 245	185 824 245	500



Suruburi pentru ferestre FBS 4

- Filet special
- Cap -Ø 6,8 mm.
- Antrenare PZ2

Ø mm	L mm	Nr.Articol. Otel zincat, cromat galben	Nr.Articol. Otel zincat, cromat negru	U.A.
4,0	25	185 914 025	185 924 025	500
	30	185 914 030	185 924 030	
	35	185 914 035	185 924 035	

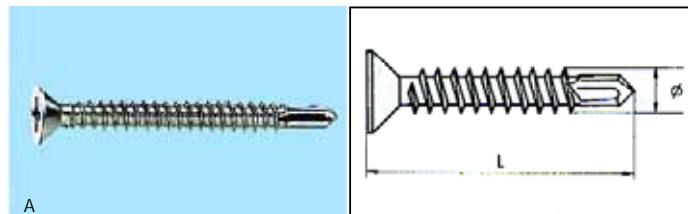
Suruburi pentru montarea ferestrelor cu rama din material plastic, cu vârf Zebra *pias*

Caracteristici:

- Material: otel calit. Zincat galben.
- Antrenare Phillips H2 (PR2).

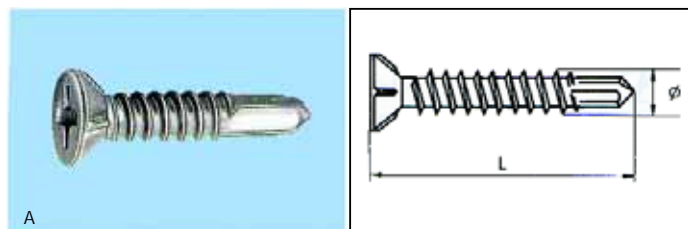
Utilizare:

Suruburi autoperforante pentru fixarea armaturii metalice pe profilul din material plastic sau pentru fixarea feroneriei in cazul in care prinderea se face si in armatura metalica.



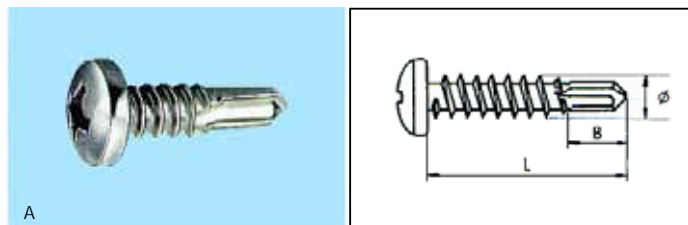
- Cap asemanator DIN 7982
- Cap ingropat 90°
 - Filet spatiat pentru tabla.
 - Varf de burghiu Zebra *pias*.

Ø x L mm	B mm	Grosime material, mm	Nr. articol zincat galben	U.A.
3,9 x 16	5	4	212 039 160	1000
3,9 x 19			212 039 190	
3,9 x 25			212 039 250	
3,9 x 32			212 039 320	
3,9 x 38			212 039 380	500



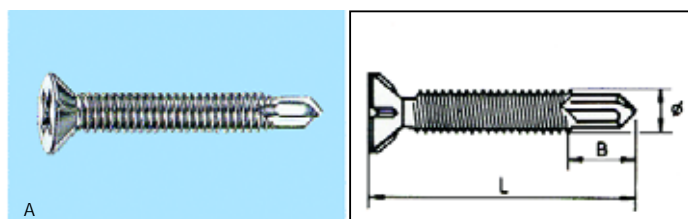
- Cap asemanator DIN 7982
- Cap ingropat 90° cu nervuri
 - Filet spatiat pentru tabla.
 - Varf de burghiu Zebra *pias*.

Ø x L mm	B mm	Grosime material, mm	Nr. articol zincat galben	U.A.	Nr. articol zincat galben	U.A.
3,9 x 16	5	4	212 039 16	1000	212 039 169	10000
3,9 x 19			212 039 19		212 039 199	
3,9 x 25			212 039 25		212 039 259	
3,9 x 32			212 039 32	212 039 329		
3,9 x 38			212 039 38	212 039 389	500	



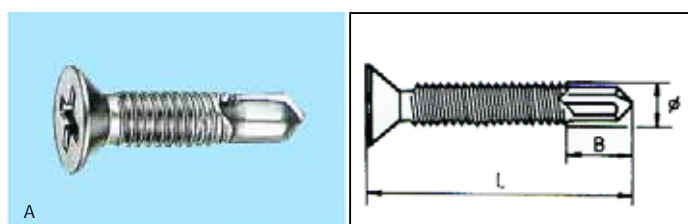
- Cap asemanator DIN 7981, previne aparitia fisurilor in profilul de plastic.
- Filet spatiat pentru tabla.
 - Varf de burghiu Zebra *pias*.

Ø x L mm	B mm	Grosime material, mm	Nr. articol zincat galben	U.A.	Nr. articol zincat galben	U.A.
3,9 x 13	5	4	211 039 13	1000	211 039 139	10000
3,9 x 16			211 039 16		211 039 169	
3,9 x 19			211 039 19		211 039 199	



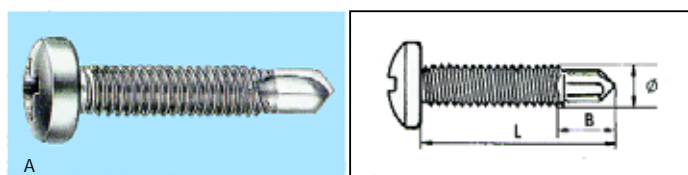
- Cap conform DIN 965
- Cap ingropat 90°, cu nervuri.
 - Otel zincat galben sau zincat.
 - Varf de burghiu Zebra *pias*.
 - Filet metric.

Ø x L mm	B mm	Grosime material, mm	Nr. articol zincat	Nr. articol zincat galben	U.A.
4 x 16	3,5	2,5	212 004 16	212 014 16	1000
4 x 20			212 004 20	212 014 20	
4 x 25			212 004 25	212 014 25	
4 x 32			-	212 014 32	



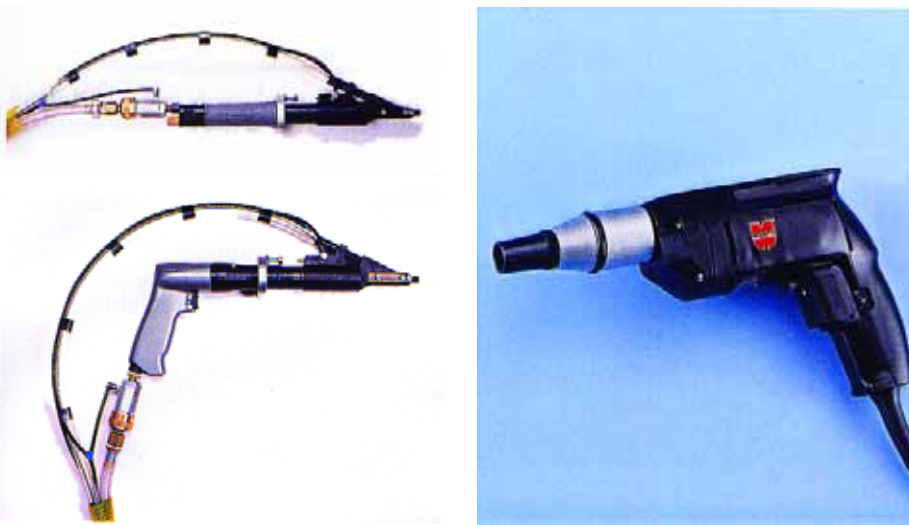
- Cap conform DIN 965
- Cap ingropat 90°.
 - Otel zincat galben sau zincat.
 - Varf de burghiu Zebra *pias*.
 - Filet metric.

Ø x L mm	B mm	Grosime material, mm	Nr. articol zincat	Nr. articol zincat galben	U.A.
4 x 16	3,5	2,5	212 004 160	212 014 160	1000
4 x 20			212 004 200	212 014 200	
4 x 25			212 004 250	212 014 250	
4 x 28			212 004 280	-	
4 x 32			-	212 014 320	



- Cap conform DIN 7985
- Cap bombat
 - Filet metric.
 - Varf de burghiu Zebra *pias*.

Ø x L mm	B mm	Grosime material, mm	Nr. articol zincat galben	U.A.
4 x 16	3,5	2,5	211 004 16	1000
4 x 20			211 004 20	

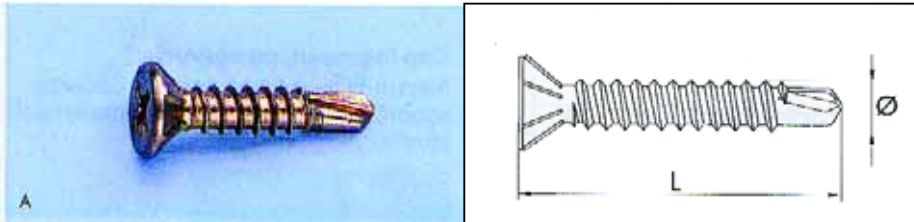


FEBOS

Suruburi autoperforante pentru montajul ferestrelor cu rame din material plastic; utilizate la fixarea profilului din material plastic cu armătura metalică precum și la fixarea feroneriei pe ramele din material plastic armat.

Adecvate pentru insurubarea cu masini de mână precum și cu masini semiautomate sau automate reglabile.

- Cap asemănător DIN 7982; 90°.
- Antrenare Phillips PH2.
- Filet spasiat pentru tablă.
- Vârf de burghiu pentru material cu grosime max. 4 mm.
- Otel călit, zincat.

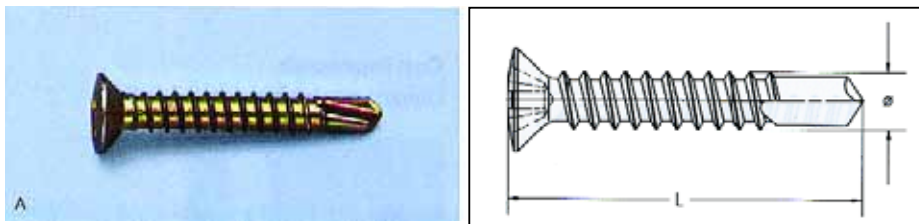


Cap ingropat cu nervuri:

Nervurile frezate asigură pătrunderea ușoară a capului surubului în materialul plastic.

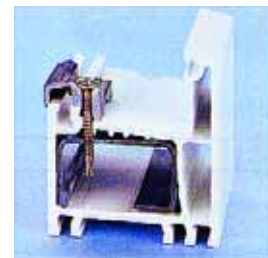


Ø x L	Antrenare	Nr.articol	U.A.
3,9 x 13	PH 2	207 083 913	2000
3,9 x 16		207 083 916	
3,9 x 19		207 083 919	
3,9 x 25		207 083 925	
3,9 x 32		207 083 932	
3,9 x 38		207 083 938	1000

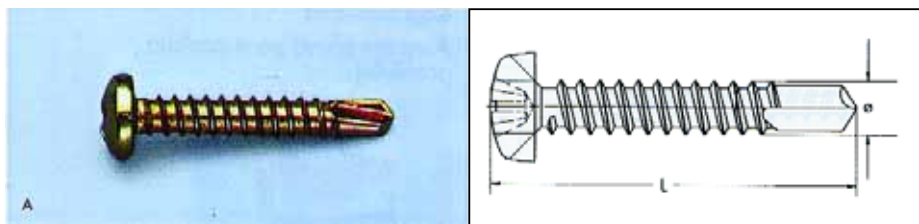


Cap ingropat

Utilizat pentru fixarea feroneriei.



Ø x L	Antrenare	Nr.articol	U.A.
3,9 x 16	PH 2	207 183 916	2000
3,9 x 19		207 183 919	
3,9 x 25		207 183 925	
3,9 x 32		207 139 932	
3,9 x 38		207 183 938	1000

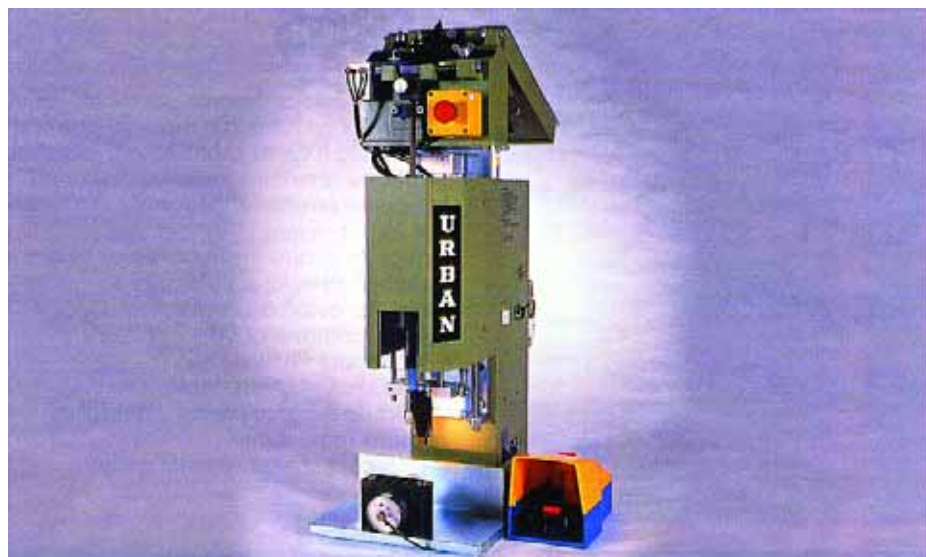


Cap bombat

Asezare plană pe suprafața profilului



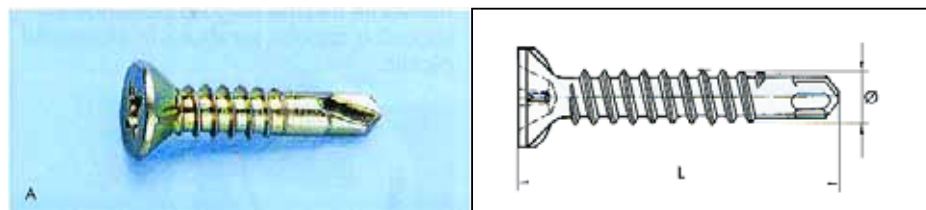
Ø x L	Antrenare	Nr.articol	U.A.
3,9 x 13	PH 2	207 483 913	1000
3,9 x 16		207 483 916	
3,9 x 19		207 483 919	



FEBOS-PLUS

Suruburi autopercutor pentru montajul ferestrelor cu rame din material plastic; utilizate la fixarea profilului din material plastic cu armătura metalică precum și la fixarea feroneriei pe ramele din material plastic armat. Datorită porsionii netede a vârfului surubului poate suporta sarcini mari. Adecvat pentru însurubarea cu mașini automate reglabile și nereglabile.

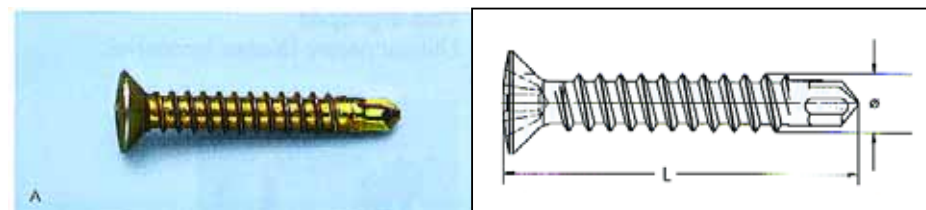
- Cap asemănător DIN 7982; 90°.
- Antrenare Phillips PH2.
- Filet spațiat pentru tablă.
- Vârf de burghiu pentru material cu grosime max. 2 mm.
- Oțel călit, zincat.
- Sortate.



Ø x L	Antrenare	Nr.articol	U.A.
3,9 x 13	PH 2	207 583 913	8000
3,9 x 16		207 583 916	6000
3,9 x 19		207 583 919	5000
3,9 x 25		207 583 925	4000
3,9 x 32		207 583 932	2000
3,9 x 38		207 583 938	2000

Cap îngropat, cu nervuri:

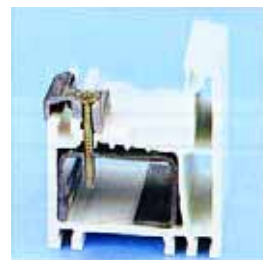
Nervurile frezate asigură pătrunderea ușoară a capului surubului în materialul plastic.



Ø x L	Antrenare	Nr.articol	U.A.
3,9 x 16	PH 2	207 683 916	6000
3,9 x 19		207 683 919	5000
3,9 x 25		207 683 925	4000
3,9 x 32		207 683 932	2500
3,9 x 38		207 683 938	2000

Cap îngropat:

Utilizat pentru fixarea feroneriei.



Suruburi Amo III

Suruburi autofiletante pentru :

- montarea netensionata a ferestrelor cu rame din lemn, metal sau material plastic
- cuplari rame
- fixarea zavoarelor, ancorelor rotative si a ghearelor utilizate la montarea ramelor (Tip 3)

Avantaje

- Reducerea timpului de montaj fata de varianta cu dibluri. Fixarea se realizeaza prin insurubare si nu prin expandare.
- Utilizand suruburile Amo III impreuna cu crivale Nr.Art. 715.67.75 sau cu perna pneumatica Amo-Bag Nr.Art. 715.67.80 nu se mai produce tensionarea ramei.
- Rezistenta la foc pana la 120 minute.
- Sarcinile sunt preluate chiar si in cazul aparitiei unor solicitari termice puternice.
- Datorita antrenarii tip AW se obtine o transmitere optima a fortei si o crestere a duratei de utilizare a capului de insurubare.



Institut für
Fenstertechnik e. V.
Leiter: Dipl. Ing.
Josef Schmid
Theodor-Giell-Str. 9
83026 Rosenheim
Tel. 0 80 31/65 01-1

Autorizare
23511241/2
din 13. Februarie 1990



Amtliche
Materialprüfanstalt
für das Bauwesen
Leiter:
Prof. Dr. Ing.
H. Falkner

Autorizare
3711/3665-1
din 11.01.1996

Tip, antrenare, Ø cap		Tip 1 cu AW 30 Cap-Ø 12,0 mm	Tip 2 cu AW 25 Cap-Ø 7,5 mm	Tip 2 cu AW 30 Cap-Ø 8,0 mm	Tip 3 cu Tx 30 Cap-Ø 12,5 mm	
Domeniu de utilizare recomandat		Profile din lemn si material plastic. Ingropare usoara a capului surubului.	Pentru rame inguste Recomandat pentru fixarea in caramida a ramelor din orice material.	Recomandat pentru fixarea in beton a ramelor din lemn si material plastic.	Utilizabil cu capacele ornamentale.	
Ø - Filet mm	L mm	Nr.Articol	Nr.Articol	Nr.Articol	Nr.Articol	U.A.
7,5	32					200
	42					
	52					
	62					
	72	234 130 72	234 225 72	234 230 72	234 133 72	
	82	234 130 82	234 225 82	234 230 82		
	92	234 130 92	234 225 92	234 230 92	234 133 92	
	102	234 130 102	234 225 102	234 230 102		
	112	234 130 112	234 225 112	234 230 112	234 133 112	
	122	234 130 122	234 225 122	234 230 122		
	132	234 130 132	234 225 132	234 230 132	234 133 132	
	152	234 130 152	234 225 152	234 230 152	234 133 152	
182	234 130 182	234 225 182	234 230 182	234 133 182		
212					100	

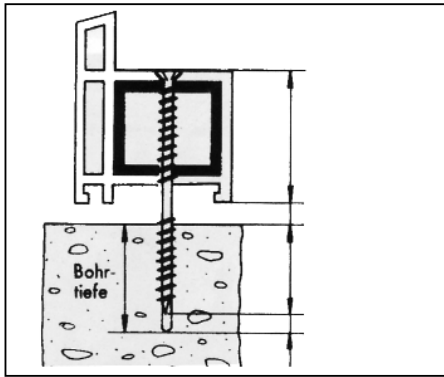
Instructiuni de montaj

- Gaurirea ramei cu burghiu \varnothing 6,2 mm.
- Gaurire perete: Adancimea = Lungime minima de insurubare(vezi tabel) + 10 mm .In caz ca exista strat de tencuiala se adauga si grosimea acestuia.

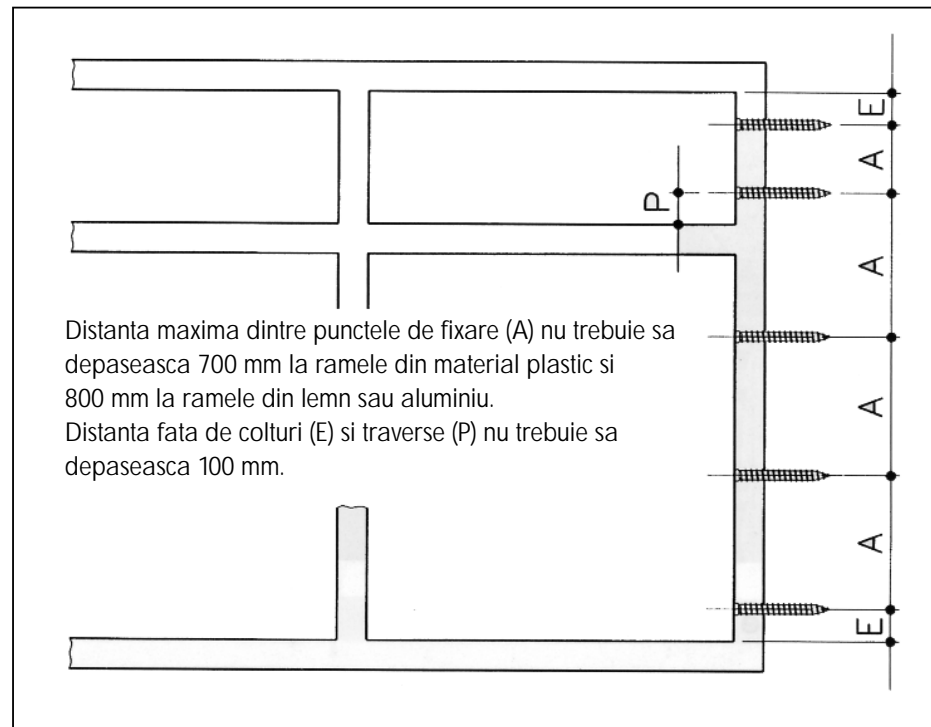
Material	Lungime minima de insurubare mm	Diametrul gaurii si burghiu corespunzator (Art.-Nr.)
Beton	25	\varnothing 6,5 mm , burghiu percutie (648 65 260 / 648 65 310)
Gresie calcaroasa, caramida	40	\varnothing 6,0 mm , burghiu percutie (648 60 210 / 648 60 260 / 648 60 310) sau burghiu universal (641 36 160 / 641 36 260)
Caramida cu goluri	50	
Beton usor	50	Atentie: La aceste materiale gaurirea se face fara percutie
BCA, lemn moale	50	Nu este necesara gaurirea

Lungime surub

Lungime surub =
Latime rama + Distanța + Lungime de insurubare

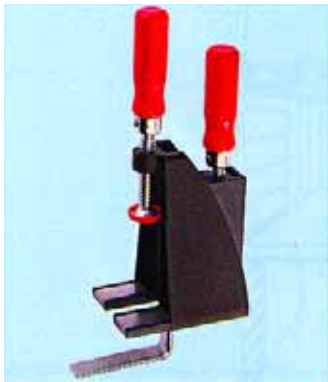


Distante de montaj la ramele verticale



Articole conexe

Crivala



Art.-Nr. 715 67 75

Perna pneumatica Amo-Bag



Art.-Nr. 715 67 80

Capacel ornamental



Gama Art. 590 790...

Burghiu percutie



Gama Art. 648...

Bit - AW

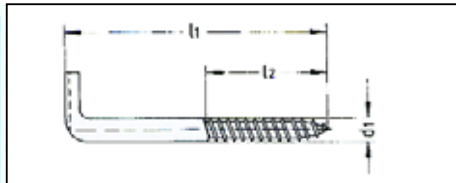


Gama Art.6145...

Burghiu universal



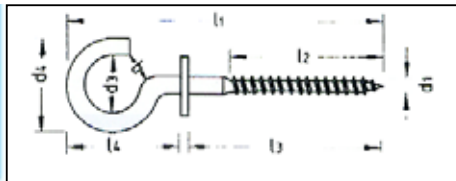
Gama Art. 641...



d ₁	l ₁	l ₂	Nr.articol
4.4	30	12	276 144 30
4.4	40	20	276 144 40
5.2	30	15	276 152 30
5.2	40	20	276 152 40
5.2	50	26	276 152 50

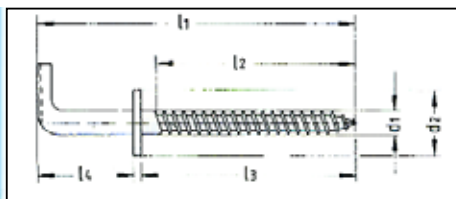
d ₁	l ₁	l ₂	Nr.articol
6.0	65	30	276 16 65
6.0	80	40	276 16 80
6.0	100	40	276 16 100
7.0	125	50	276 17 125

Cârlige cu filet cu crestatura, zincat



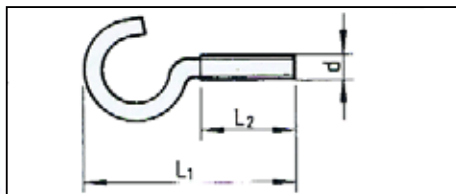
d ₁	d ₂	d ₃	d ₄	l ₁	l ₂	l ₃	l ₄	b	Suprafata	Nr.articol
5	16	14.5	24	86	40	54	30	8.5	alba	234 65 90
									zincata	234 65 901

cu guler, zincat



d ₁	d ₂	l ₁	l ₂	l ₃	l ₄	Nr.articol
6.0	16	65	45	53	10	276 6 60
6.0	16	80	50	9	24	276 6 80

cu crestatura si guler, zincat



fara guler, zincat

Filet	l ₁ mm	l ₂ mm	Nr.articol
M4	50	25	234 74 50
M5	60	30	234 75 60
M6	60	30	234 76 60



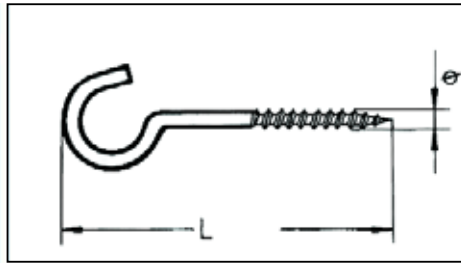
Set scule pentru insurubat

Nr. articol 714 45 01

- Cu antrenare hexagon 1/4" pentru insurubare cu masina electrica (ex. Nr.art. 702 32)
- Economie de timp cca. 50%.

Continut:

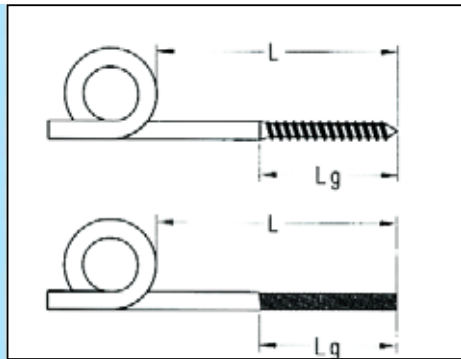
Tip carlig	Nr.articol
276 16 65 - 276 17 125 276 6 60 - 80	714 45 02
276 144 30 - 40 276 152 30 - 50	714 45 03
234 65 90 + 901 234 74 50, 234 75 60, 234 76 60	714 45 04



Cârlig pentru plafon

cu filet spatiat pentru lemn, din oțel, zincat galvanic

Filet - Ø mm	Lungime L mm	Lungime filet mm	Tija Ø mm	Carlig Ø mm	Nr.articol
5,0	50	20	4,0	16	234 740 50
	60				234 740 60
	70				234 740 70
	80	25			234 740 80
	100				234 744 100
5,5	120	45	4,4		234 744 120



Tijă filetată cu inel

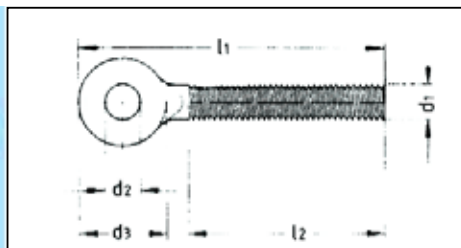
- Pentru suspendări sigure
- Inel rezistent
- Material: oțel, zincat galvanic
- Diametru inel: 20 mm.

Cu filet spatiat pentru lemn:

Diametru tija mm	L	Lg	Sarcina admis. N	Nr.articol
5,2	100	45	1500	234 74 106
7,0		50	2800	234 74 108
8,8		60	4200	234 74 110

Cu filet metric:

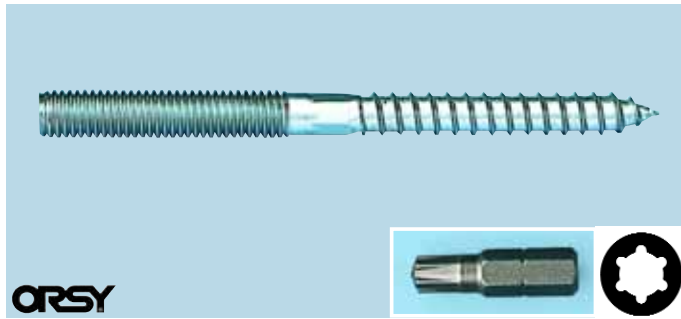
Filet	L	Lg	Sarcina admis. N	Nr.articol
M 6	100	45	1500	234 74 206
M 8			2800	234 74 208
M 10			4200	234 74 210



Surub cu ochi de suspendare

zincat

d ₁ mm	l ₁ mm	d ₂ mm	d ₃ mm	l ₂ mm	Nr.articol
6	36	6	14	20	234 6 20
6	76	6	14	60	234 6 60
8	48	8	20	25	234 8 25
8	70	8	20	45	234 8 45
10	72	12	25	45	234 10 45



Holzsurub cu filet metric

cu antrenare interioară

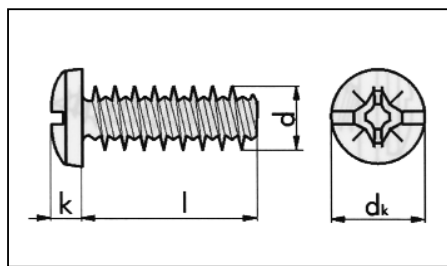
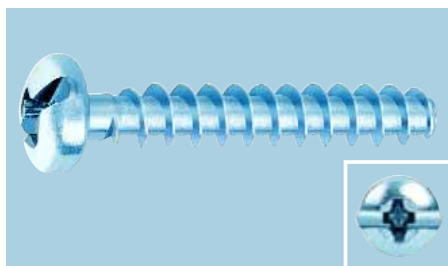
Material: Otel zincat

Grupa: 4.6.

Antrenare: Tx

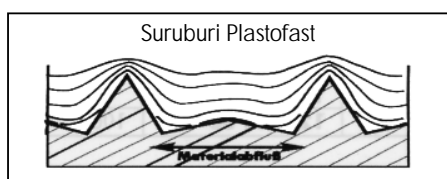
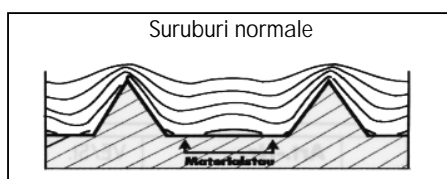
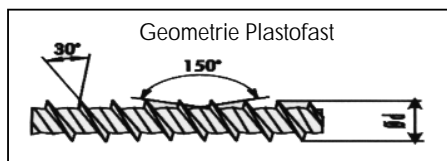
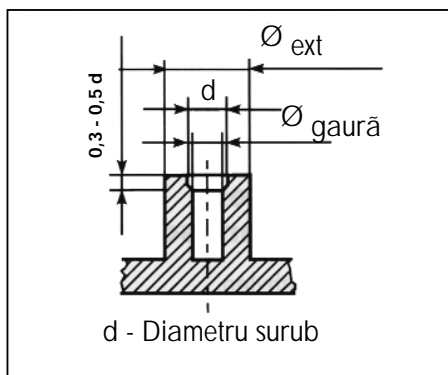
Utilizare: instalatii sanitare, termice, mobilier etc.

Dimensiuni mm		SW		Art.-Nr.	U.A.
M 6 x 50		-	-	232 306 050	
M 6 x 60		-	-	232 306 060	
M 8 x 50		-	25	232 308 050	
M 8 x 60		6	25	232 308 060	100
M 8 x 80		6	25	232 308 080	
M 8 x 100		6	25	232 308 100	
M 8 x 120		6	25	232 308 120	
M 8 x 140		6	25	232 308 140	
M 8 x 160		6	25	232 308 160	
M 8 x 180		6	25	232 308 180	
M 8 x 200		6	25	232 308 200	
M 8 x 220		6	-	232 308 220	
M 10 x 60		8	25	232 310 060	
M 10 x 80		8	25	232 310 080	
M 10 x 100		8	25	232 310 100	50
M 10 x 120		8	25	232 310 120	
M 10 x 140		8	25	232 310 140	
M 10 x 160		8	25	232 310 160	
M 10 x 180		8	25	232 310 180	
M 10 x 200		8	25	232 310 200	
M 10 x 220		8	-	232 310 220	
M 12 x 100		10	30	232 312 100	



Ø	d mm	3,5	4	5
	dk mm	6,5	7,5	8,8
	k mm	2,55	2,75	3,4
Antrenare		Z 2		

Ø d mm	Lungime mm	Otel zincat, albastru pasivat Art.-Nr.	UA buc.
3,5	8	138 103 58	1000
	10	138 103 510	
	12	138 103 512	
	16	138 103 516	
	20	138 103 520	
	25	138 103 525	
4	30	138 103 530	
	8	138 104 8	
	10	138 104 10	
	12	138 104 12	
	16	138 104 16	
	20	138 104 20	
5	25	138 104 25	500
	30	138 104 30	
	35	138 104 35	
	40	138 104 40	
	10	138 105 10	
	12	138 105 12	
	16	138 105 16	
	20	138 105 20	
25	138 105 25		
30	138 105 30		
35	138 105 35		
40	138 105 40		



Suruburi Plastofast

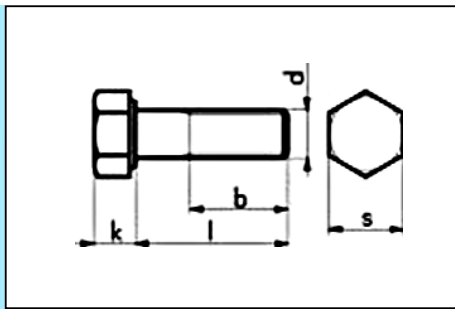
Suruburi pentru materiale plastice

- Otel zincat, albastru pasivat.
- La montarea în gaură suruburile Plastofast realizează filetul prin deformare plastică. Nu rezultă span și montajul este foarte precis.
- Datorită formei speciale a filetului rezultă următoarele avantaje în utilizare:
 - ⇒ poziționare rapidă și ușoară a surubului în gaură;
 - ⇒ moment de înșurubare redus
 - ⇒ moment de strângere mare
 - ⇒ moment de desurubare mare
 - ⇒ rezistență mare la smulgere
 - ⇒ nu deteriorează materialul
 - ⇒ portantă ridicată
 - ⇒ nu întrerupe fibra materialului.

Material		Gaură Ø mm	Exterior Ø mm	Adâncime înșurubare recomdt. mm
ABS	Acrilonitril/ Butadienă/ Stiren	0,8x d	2x d	2x d
ABS/PC Blend	Amestec ABS / Policarbonat	0,8x d	2x d	2x d
ASA	Acrilonitril/ Stiren/ Acrilat	0,78x d	2x d	2x d
PA 4.6	Poliamidă	0,73x d	1,85x d	1,8x d
PA 4.6-GF30	Poliamidă	0,78x d	1,85x d	1,8x d
PA 6	Poliamidă 6	0,75x d	1,85x d	1,7x d
PA 6-GF30	Poliamidă	0,8x d	2x d	1,9x d
PA 6.6	Poliamidă 6.6	0,75x d	1,85x d	1,7x d
PA 6.6-GF30	Poliamidă	0,82x d	2x d	1,8x d
PA 30GV	Poliamidă	0,8x d	1,8x d	1,7x d
PBT	Polibutilentereftalat	0,75x d	1,85x d	1,7x d
PBT-GF30	Polibutilentereftalat	0,8x d	1,8x d	1,7x d
PC	Policarbonat	0,85x d	2,5x d	2,2x d *
PC-GF30	Policarbonat	0,85x d	2,2x d	2,2x d *
PE (weich)	Poliетенă	0,7x d	2x d	2x d
PE (hart)	Poliетенă	0,75x d	1,8x d	1,8x d
PET	Polietilentereftalat	0,75x d	1,85x d	1,7x d
PET-GF30	Polietilentereftalat	0,8x d	1,8x d	1,7x d
PETP	Polietilentereftalat	0,75x d	1,85x d	1,7x d
PETP 30GV	Polietilentereftalat	0,8x d	1,8x d	1,7x d
PMMA	Polimetacrilat de metil	0,85x d	2x d	2x d
POM	Polioximetilenă	0,75x d	1,95x d	2x d
PP	Polipropilenă	0,7x d	2x d	2x d
PP-TV20	Polipropilenă	0,72x d	2x d	2x d
PPO	Polipropilenoxid	0,85x d	2,5x d	2,2x d **
PS	Polistiren	0,8x d	2x d	2x d
PVC (hart)	Policlorură de vinil	0,8x d	2x d	2x d
SAN	Stiren/ Acrilonitril	0,77x d	2x d	1,9x d

* TnP-Test ** TnBP-Test materiale fisurabile

Turata la înșurubare trebuie să fie 400-800 min⁻¹. Se recomandă efectuarea de încercări la turatii diferite.


ORSY


Suruburi cu cap hexagonal si filet partial conform DIN 931 (ISO 4014)

Otel 8.8 decapat
 Otel 8.8 verzinkt, albastru pasivizat
 Otel 8.8 verzinkt, galben pasivizat
 Otel 10.9 decapat

A2 resistent la rugina
 A4 resistent la rugina

Filet-Ø d	M 4	M 5	M 6	M 8	M 10	M 12	M 14	M 16	M 18	M 20	M 24	M 27	M 30	M 36
b (≤ 125) mm	14	16	18	22	26	30	34	38	42	46	54	60	66	78
b (peste 125) mm	-	22	24	28	32	36	40	40	44	52	60	66	72	84
k mm	2,8	3,5	4	5,3	6,4	7,5	8,8	10	11,5	12,5	15	17	18,7	22,5
s mm	7	8	10	13	17	19	22	24	27	30	36	41	46	55

Ø d	l mm	Otel 8.8 decap. Art.-Nr.	UA buc	Otel 8.8 zn., albastru psivz. Art.-Nr.	UA buc	Otel 8.8 zn., galben psivz. Art.-Nr.	UA buc	Otel 10.9 decap. Art.-Nr.	UA buc	A2 <small>resistent la rugina</small> Art.-Nr.	UA buc	A4 <small>resistent la rugina</small> Art.-Nr.	UA buc
M 4	25	051 4 25	100	053 4 25	100	053 04 25	100						
	30	051 4 30		053 4 30		053 04 30							
	35	051 4 35		053 4 35		053 04 35							
	40	051 4 40		053 4 40		053 04 40							
	45	051 4 45		053 4 45		053 04 45							
	50	051 4 50		053 4 50		053 04 50							
	55	051 4 55		053 4 55		053 04 55							
	60	051 4 60		053 4 60		053 04 60							
	70	051 4 70		053 4 70		053 04 70							
M 5	25	051 5 25	100	053 5 25	200	053 05 25	100						
	30	051 5 30		053 5 30		053 05 30							
	35	051 5 35		053 5 35		053 05 35							
	40	051 5 40		053 5 40		053 05 40							
	45	051 5 45		053 5 45		053 05 45							
	50	051 5 50		053 5 50		053 05 50							
	55	051 5 55		053 5 55		053 05 55							
	60	051 5 60		053 5 60		053 05 60							
	65	051 5 65		053 5 65		053 05 65							
	70	051 5 70		053 5 70		053 05 70							
	80	051 5 80		053 5 80		053 05 80							
	85					053 05 85							
	90	051 5 90		053 5 90		053 05 90							
	100	051 5 100		053 5 100									
	M 6	30		051 6 30		200							
35		051 6 35	053 6 35	053 06 35									
40		051 6 40	053 6 40	053 06 40									
45		051 6 45	053 6 45	053 06 45									
50		051 6 50	053 6 50	053 06 50									
55		051 6 55	053 6 55	053 06 55									
60		051 6 60	053 6 60	053 06 60									
65		051 6 65	053 6 65	053 06 65									
70		051 6 70	053 6 70	053 06 70									
75		051 6 75	053 6 75	053 06 75									
80		051 6 80	053 6 80	053 06 80									
85		051 6 85	053 6 85	053 06 85									
90		051 6 90	053 6 90	053 06 90									
95			053 06 95										
100	051 6 100	053 6 100	053 06 100										
110	051 6 110	053 6 110	053 06 110										
120	051 6 120	053 6 120	053 06 120										

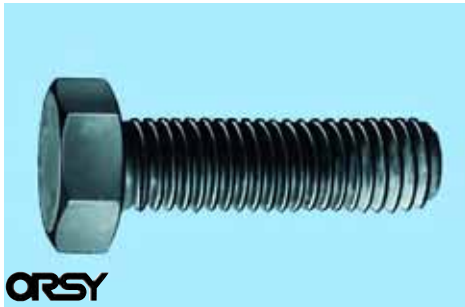
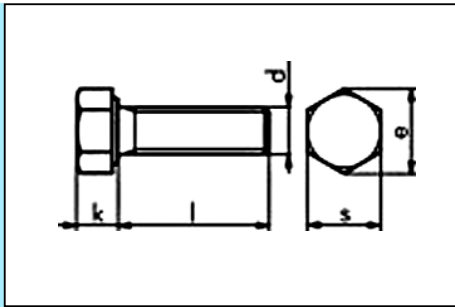
Ø d	l mm	Otel 8.8 decap. Art.-Nr.	UA buc	Otel 8.8 zn. albastru psivz. Art.-Nr.	UA buc	Otel 8.8 zn., galben psivz. Art.-Nr.	UA buc	Otel 10.9 decap. Art.-Nr.	UA buc	A2 <small>resistent la rugina</small> Art.-Nr.	UA buc	A4 <small>resistent la rugina</small> Art.-Nr.	UA buc	
M 6	130	051 6 130	100	053 6 130	100	053 06 130	100			095 6 130	100	090 6 140	100	
	140	051 6 140		053 6 140		053 06 140				095 6 140		090 6 140		
	145	051 6 145												
	150	051 6 150		053 6 150						095 6 150		090 6 150		
	160	051 6 160		053 6 160						095 6 160		090 6 160		
	180	051 6 180		053 6 180						095 6 180		090 6 180		
	200	051 6 200		053 6 200										
M 8	30		200	053 8 30	200	053 08 30	200			095 8 35	100	090 8 35	100	
	35	051 8 35		053 8 35		053 08 35				052 8 35		095 8 35		090 8 35
	40	051 8 40		053 8 40		053 08 40				052 8 40		095 8 40		090 8 40
	45	051 8 45		053 8 45		053 08 45				052 8 45		095 8 45		090 8 45
	50	051 8 50		053 8 50		053 08 50				052 8 50		095 8 50		090 8 50
	55	051 8 55		053 8 55		053 08 55				052 8 55		095 8 55		090 8 55
	60	051 8 60		053 8 60		053 08 60				052 8 60		095 8 60		090 8 60
	65	051 8 65		053 8 65		053 08 65				052 8 65		095 8 65		090 8 65
	70	051 8 70		053 8 70		053 08 70				052 8 70		095 8 70		090 8 70
	75	051 8 75		053 8 75		053 08 75				052 8 75				
	80	051 8 80		053 8 80		053 08 80				052 8 80		095 8 80		090 8 80
	85	051 8 85		053 8 85		053 08 85				052 8 85				
	90	051 8 90		053 8 90		053 08 90				052 8 90		095 8 90		090 8 90
	95			053 8 95		053 08 95								
	100	051 8 100		053 8 100		053 08 100				052 8 100		095 8 100		090 8 100
	105					053 08 105								
	110	051 8 110		053 8 110		053 08 110				052 8 110		095 8 110		090 8 110
	115	051 8 115				053 08 115								
	120	051 8 120		053 8 120		053 08 120				052 8 120		095 8 120		090 8 120
	125					053 08 125								
	130	051 8 130		053 8 130		053 08 130				052 8 130		095 8 130		090 8 130
	140	051 8 140		053 8 140		053 08 140				052 8 140		095 8 140		090 8 140
	145	051 8 145												
	150	051 8 150		053 8 150						052 8 150		095 8 150		090 8 150
	160	051 8 160		053 8 160						052 8 160		095 8 160		090 8 160
	170			053 8 170										
	180	051 8 180		053 8 180						052 8 180		095 8 180		090 8 180
200	051 8 200	053 8 200		052 8 200	095 8 200	090 8 200								
220	051 8 220	053 8 220		095 8 220										
240	051 8 240	053 8 240												
260	051 8 260	053 8 260												
280	051 8 280	053 8 280												
300	051 8 300	053 8 300												
M 10	30	051 10 30	200		100		50				100		100	
	35	051 10 35		053 10 35		053 010 40				052 10 40		095 10 40		090 10 40
	40	051 10 40		053 10 40		053 010 45				052 10 45		095 10 45		090 10 45
	45	051 10 45		053 10 45		053 010 50				052 10 50		095 10 50		090 10 50
	50	051 10 50		053 10 50		053 010 55				052 10 55		095 10 55		090 10 55
	55	051 10 55		053 10 55		053 010 60				052 10 60		095 10 60		090 10 60
	60	051 10 60		053 10 60		053 010 65				052 10 65		095 10 65		090 10 65
	65	051 10 65		053 10 65		053 010 70				052 10 70		095 10 70		090 10 70
	70	051 10 70		053 10 70						052 10 75				
	75	051 10 75		053 10 75										
	80	051 10 80		053 10 80		053 010 80				052 10 80		095 10 80		090 10 80
	85	051 10 85		053 10 85						052 10 85				
	90	051 10 90		053 10 90		053 010 90				052 10 90		095 10 90		090 10 90
	95	051 10 95		053 10 95						052 10 95				
	100	051 10 100		053 10 100		053 010 100				052 10 100		095 10 100		090 10 100
	105	051 10 105				053 010 105				052 10 105				
	110	051 10 110		053 10 110		053 010 110				052 10 110		095 10 110		090 10 110
	115	051 10 115								052 10 115				
	120	051 10 120		053 10 120		053 010 120				052 10 120		095 10 120		090 10 120
	130	051 10 130		053 10 130		053 010 130				052 10 130		095 10 130		090 10 130
	135	051 10 135												
	140	051 10 140		053 10 140		053 010 140				052 10 140		095 10 140		090 10 140
	145			053 10 145										
150	051 10 150	053 10 150	053 010 150	052 10 150	095 10 150	090 10 150								
160	051 10 160	053 10 160	053 010 160	052 10 160	095 10 160	090 10 160								
170	051 10 170	053 10 170												
180	051 10 180	053 10 180		052 10 180	095 10 180	090 10 180								

Ø d	l mm	Otel 8.8 decap. Art.-Nr.	UA buc	Otel 8.8 zn., albastru psivz. Art.-Nr.	UA buc	Otel 8.8 zn., galben psivz. Art.-Nr.	UA buc	Otel 10.9 decap. Art.-Nr.	UA buc	A2 Art.-Nr. <small>rezistent la rugină</small>	UA buc	A4 Art.-Nr. <small>rezistent la rugină</small>	UA buc						
M 10	190	051 10 190	50	053 10 190	50	053 010 190	50												
	195	051 10 195																	
	200	051 10 200			053 10 200		053 010 200		052 10 200	50	095 10 200	50	090 10 200	50					
	220	051 10 220			053 10 220		053 010 220				095 10 220		090 10 220						
	240	051 10 240			053 10 240	50	053 010 240	50											
	260	051 10 260			053 10 260		053 010 260												
	280	051 10 280			053 10 280		053 010 280												
	300	051 10 300		25	053 10 300		053 010 300												
M 12	35	051 12 35	100							095 12 40	100								
	40			053 12 40	100														
	45	051 12 45	50	053 12 45	50	053 012 45	50	052 12 45	100	095 12 45	50	090 12 45	50						
	50	051 12 50		053 12 50		053 012 50		052 12 50		095 12 50		090 12 50							
	55	051 12 55		053 12 55		053 012 55		052 12 55		095 12 55		090 12 55							
	60	051 12 60		053 12 60		053 012 60		052 12 60		095 12 60		090 12 60							
	65	051 12 65		053 12 65		053 012 65		052 12 65		095 12 65		090 12 65							
	70	051 12 70		053 12 70		053 012 70		052 12 70		095 12 70		25		090 12 70					
	75	051 12 75		053 12 75		053 012 75		50		052 12 75									
	80	051 12 80		053 12 80		053 012 80		25		052 12 80		50		095 12 80	25	090 12 80	25		
	85	051 12 85	25	053 12 85	25			052 12 85											
	90	051 12 90		053 12 90		053 012 90	25	052 12 90		095 12 90	25	090 12 90	25						
	95	051 12 95		053 12 95															
	100	051 12 100		053 12 100		053 012 100	25	052 12 100	50	095 12 100	25	090 12 100	25						
	105			053 12 105															
	110	051 12 110		25		053 12 110	25	053 012 110	25	052 12 110	50	095 12 110	25	090 12 110	25				
	120	051 12 120				053 12 120		053 012 120		052 12 120		095 12 120		090 12 120					
	130	051 12 130				053 12 130		053 012 130		052 12 130		095 12 130		090 12 130					
	140	051 12 140	053 12 140		053 012 140	052 12 140		095 12 140		090 12 140									
	150	051 12 150	053 12 150		053 012 150	052 12 150		095 12 150		090 12 150									
	155		053 12 155		50														
	160	051 12 160	25		053 12 160	25		053 012 160		50		052 12 160		25		095 12 160	25	090 12 160	25
	170				053 12 170	25		053 012 170		25		052 12 170		25		095 12 170	100		
	180	051 12 180	25	053 12 180		053 012 180	50	052 12 180		095 12 180		090 12 180	25						
190									095 12 190										
200	051 12 200	25	053 12 200	25	053 012 200	50	052 12 200	25	095 12 200	25	090 12 200	25							
210	051 12 210	50							095 12 210										
220	051 12 220		053 12 220	25				095 12 220		090 12 220	25								
230	051 12 230																		
240	051 12 240		25	053 12 240	25			052 12 240	1	095 12 240	25								
260	051 12 260		053 12 260																
280	051 12 280		053 12 280																
300	051 12 300		053 12 300																
M 14	45			50			50		50		50		50		50				
	50	051 14 50	053 14 50			053 014 50		052 14 50				090 14 50							
	55	051 14 55	053 14 55			053 014 55		052 14 55		095 14 55									
	60	051 14 60	053 14 60			053 014 60		052 14 60				095 14 60		090 14 60					
	65	051 14 65	053 14 65		053 014 65	052 14 65		095 14 65						090 14 65					
	70	051 14 70	25		053 14 70	10		053 014 70		052 14 70		095 14 70		090 14 70		50			
	75				053 14 75	50				052 14 75									
	80	051 14 80	50		053 14 80			053 014 80		50		052 14 80		50		095 14 80	50	090 14 80	50
	85						052 14 85												
	90	051 14 90	50	053 14 90	50	053 014 90	50	052 14 90		095 14 90	50	090 14 90	50						
	100	051 14 100		053 14 100		053 014 100		052 14 100		095 14 100		090 14 100							
	105						052 14 105												
	110	051 14 110	50	053 14 110	10	053 014 110		052 14 110		095 14 110	50	090 14 110	50						
	120	051 14 120		053 14 120	50	053 014 120	50	052 14 120		095 14 120		090 14 120							
	130	051 14 130		053 14 130	25	053 014 130		052 14 130		095 14 130		090 14 130							
	140	051 14 140		25	053 14 140	25	053 014 140		052 14 140	25		095 14 140		090 14 140					
150	051 14 150	10		053 14 150	25	053 014 150	25	052 14 150	25	095 14 150		090 14 150		1k0					
160	051 14 160	25/50		053 14 160		053 014 160		052 14 160		095 14 160									
170				053 14 170	25														
180	051 14 180	25		053 14 180	10			052 14 180	25										
200	051 14 200		053 14 200	052 14 200															
220	051 14 220		053 14 220																
240	051 14 240		053 14 240																

Ø d	l mm	Otel 8.8 decap. Art.-Nr.	UA buc	Otel 8.8 zn., albastru psivz. Art.-Nr.	UA buc	Otel 8.8 zn., galben psivz. Art.-Nr.	UA buc	Otel 10.9 decap. Art.-Nr.	UA buc	A2 Art.-Nr.	UA buc	A4 Art.-Nr.	UA buc
M 14	260	051 14 260	25	053 14 260	10								
	280	051 14 280		053 14 280									
	300	051 14 300		053 14 300									
M 16	40	051 16 40	50	053 16 40	50								
	45	051 16 45		053 16 45									
	50	051 16 50		053 16 50		053 016 50	50			095 16 50		090 16 50	25
	55	051 16 55	053 16 55	053 016 55	25		052 16 55	50	095 16 55	090 16 55			
	60	051 16 60	053 16 60	053 016 60		052 16 60	095 16 60	090 16 60					
	65	051 16 65	053 16 65	053 016 65	25		052 16 65	50	095 16 65	090 16 65			
	70	051 16 70	053 16 70	053 016 70		052 16 70	095 16 70	090 16 70					
	75	051 16 75	053 16 75	053 016 75	25				095 16 75				
	80	051 16 80	053 16 80	053 016 80		052 16 80	50	095 16 80	090 16 80	25			
	85	051 16 85	053 16 85	053 016 85	25								
	90	051 16 90	053 16 90	053 016 90		052 16 90		095 16 90	25	090 16 90	25		
	95	051 16 95	053 16 95	053 016 95	25								
	100	051 16 100	053 16 100	053 016 100		052 16 100	25	095 16 100		090 16 100	25		
	110	051 16 110	053 16 110	053 016 110	25		052 16 110		095 16 110	25	090 16 110	10	
	120	051 16 120	053 16 120	053 016 120		052 16 120		095 16 120		090 16 120			
	125		053 16 125										
	130	051 16 130	053 16 130	053 016 130	25	052 16 130	50	095 16 130	25	090 16 130	10		
	135					052 16 135	25						
	140	051 16 140	053 16 140	053 016 140	25	052 16 140	25	095 16 140	25	090 16 140	10		
	150	051 16 150	053 16 150	053 016 150		052 16 150	50	095 16 150	10	090 16 150			
	155					052 16 155	25						
	160	051 16 160	053 16 160	053 016 160	25	052 16 160	25	095 16 160		090 16 160	10		
	170	051 16 170	053 16 170	053 016 170		052 16 170		095 16 170					
	180	051 16 180	053 16 180	053 016 180	25	052 16 180	25	095 16 180		090 16 180	10		
	190	051 16 190	053 16 190	053 016 190		052 16 190		095 16 190	10	090 16 190			
	200	051 16 200	053 16 200	053 016 200	25	052 16 200	25	095 16 200		090 16 200	10		
	210	051 16 210	053 16 210	053 016 210		052 16 210		095 16 210					
	220	051 16 220	053 16 220	053 016 220	1/25	052 16 220	25	095 16 220		090 16 220	10		
	230	051 16 230	053 16 230	053 016 230	25			095 16 230	25				
	240	051 16 240	053 16 240	053 016 240	1/25	052 16 240	25	095 16 240		090 16 240	10		
	250		053 16 250		25			095 16 250	10				
255					052 16 255	25							
260	051 16 260	053 16 260	053 016 260	1/25	052 16 260	25	090 16 260	10					
270					052 16 270	1							
280	051 16 280	053 16 280	053 016 280	1/25	052 16 280	1	090 16 280	10					
290		053 16 290		25									
300	051 16 300	053 16 300	053 016 300	1/25			090 16 300	10					
310					052 16 310	1							
M 18	60	051 18 60	25	053 18 60	25	053 018 60	25		25				
	65					053 018 65							
	70	051 18 70	25	053 18 70	25	053 018 70				052 18 80			
	80	051 18 80		053 18 80		053 018 80		052 18 90					
	90	051 18 90		053 18 90		053 018 90		052 18 100					
	100	051 18 100	053 18 100	053 018 100	052 18 105								
	105												
	110	051 18 110	25	053 18 110	25	053 018 110	25	052 18 120					
	120	051 18 120		053 18 120		053 018 120	052 18 130						
	130							052 18 135					
	135												
	140	051 18 140	25	053 18 140	25	053 018 140	25	052 18 140					
	150					053 018 150		052 18 150					
	160	051 18 160	25	053 18 160	25	053 018 160	052 18 160						
	170						052 18 170						
180	051 18 180	25	053 18 180	25		052 18 180							
190						052 18 190							
200	051 18 200	25	053 18 200	25									
220	051 18 220		053 18 220		052 18 220	25							
240	051 18 240		053 18 240										
260	051 18 260		053 18 260										
280	051 18 280		053 18 280										
300	051 18 300	053 18 300											

Ø d	l mm	Otel 8.8 decap. Art.-Nr.	UA buc	Otel 8.8 zn., albastru psivz. Art.-Nr.	UA buc	Otel 8.8 zn., galben psivz. Art.-Nr.	UA buc	Otel 10.9 decap. Art.-Nr.	UA buc	A2 Art.-Nr. <small>Presiunea la rupere</small>	UA buc	A4 Art.-Nr. <small>Presiunea la rupere</small>	UA buc	
M 20	60	051 20 60	25	053 20 60	25			052 20 60	25	095 20 60	25			
	65	051 20 65		053 20 65		053 020 65	052 20 65	095 20 65		090 20 65				
	70	051 20 70		053 20 70		053 020 70	052 20 70	095 20 70		090 20 70				
	75	051 20 75		053 20 75			052 20 75	095 20 75		090 20 75				
	80	051 20 80		053 20 80		053 020 80	052 20 80	095 20 80		090 20 80				
	85		053 20 85		052 20 85		090 20 85	25						
	90	051 20 90	25	053 20 90	25	053 020 90	25	052 20 90	25	095 20 90	25	090 20 90	10	
	100	051 20 100		053 20 100		053 020 100		052 20 100		095 20 100		090 20 100		
	110	051 20 110		053 20 110		053 020 110		052 20 110		095 20 110		090 20 110		
	120	051 20 120		053 20 120		053 020 120		052 20 120		095 20 120		090 20 120		
	125			053 20 125				052 20 125						
	130	051 20 130	25	053 20 130	10	053 020 130	25		10	095 20 130	10	090 20 130	10	
	140	051 20 140		053 20 140		053 020 140		052 20 140		095 20 140		090 20 140		
	150	051 20 150		053 20 150		053 020 150		052 20 150		095 20 150		090 20 150		
	160	051 20 160		053 20 160		053 020 160		052 20 160		095 20 160		090 20 160		
	170	051 20 170		053 20 170		053 020 170		052 20 170		095 20 170				
	180	051 20 180	10	053 20 180	10	053 020 180	10	052 20 180	10	095 20 180	25	090 20 180	10	
	190	051 20 190		053 20 190				052 20 190		095 20 190				
	200	051 20 200		053 20 200		053 020 200		052 20 200		095 20 200		090 20 200		
	210			053 20 210										
	220	051 20 220		1/10		053 20 220		1/10				052 20 220		10
	230			053 20 230	10		052 20 230	1	095 20 230	10	090 20 230	10		
	240	051 20 240	1/10	053 20 240	1/10	053 020 240	25	052 20 240	10	095 20 240		090 20 240		
	250			053 20 250	10		052 20 250	1						
	260	051 20 260	1/10	053 20 260	1/10	053 020 260	25	052 20 260	10	095 20 260	10	090 20 260	10	
	280	051 20 280		053 20 280		053 020 280		052 20 280		095 20 280		090 20 280		
	290							052 20 290						
	300	051 20 300	1/10	053 20 300	1/10	053 020 300	25	052 20 300		095 20 300	10	090 20 300	10	
	310			053 20 310	10									
	320	051 20 320	1	053 20 320	1/5			052 20 320	1					
	M 24	70	051 24 70	25	053 24 70	5							090 24 70	10
		75	051 24 75	1/10	053 24 75			052 24 75	10					
80		051 24 80	1/10/25	053 24 80	053 024 80		25	052 24 80	25	095 24 80	1/10	090 24 80	10	
85				053 24 85	10									
90		051 24 90	1/10	053 24 90	5	053 024 90	10	052 24 90	10	095 24 90	1/10	090 24 90	10	
90				053 24 95						095 24 95	10			
100		051 24 100	10	053 24 100	1/5	053 024 100	10	052 24 100	10	095 24 100	1/10	090 24 100	10	
110		051 24 110		053 24 110	053 024 110	052 24 110		095 24 110		090 24 110				
120		051 24 120		053 24 120	053 024 120	052 24 120		095 24 120		090 24 120				
130		051 24 130		053 24 130	053 024 130	052 24 130		095 24 130		090 24 130				
140		051 24 140		053 24 140	053 024 140	052 24 140		095 24 140		090 24 140				
145				053 24 145										
150		051 24 150	10	053 24 150	10	053 024 150	10	052 24 150	10	095 24 150	25	090 24 150	10	
160		051 24 160		053 24 160		053 024 160		052 24 160		095 24 160	090 24 160			
170				053 24 170				052 24 170						
180		051 24 180	1/10	053 24 180	5	053 024 180	10	052 24 180	10	095 24 180	10	090 24 180	10	
190				053 24 190			052 24 190			095 24 190	25			
200		051 24 200	10	053 24 200		053 024 200	10	052 24 200		095 24 200	10	090 24 200		
220		051 24 220	1/10	053 24 220	1/5	053 024 220	10	052 24 220		095 24 220	10	090 24 220	10	
230							052 24 230	1						
240		051 24 240	1/10	053 24 240	1/10	053 024 240	10		1	095 24 240	10	090 24 240	10	
250		051 24 250		053 24 250	10		052 24 250							
260		051 24 260		053 24 260		053 024 260	10			095 24 260	10	090 24 260	10	
270				053 24 270	1									
280		051 24 280	1/10	053 24 280	1/10	053 024 280	10			095 24 280	10	090 24 280	10	
290							052 24 290	1						
300		051 24 300	1/10	053 24 300	1	053 024 300	10			095 24 300	10	090 24 300	10	
310						052 24 310	1							
320	051 24 320	1	053 24 320	1										
360	051 24 360		053 24 360			095 24 360	10							
380			053 24 380											
390								052 24 390	1					
400					053 24 400									
480			053 24 480	1										
530			053 24 530											
660			053 24 660											

Ø d	l mm	Otel 8.8 decap. Art.-Nr.	UA buc	Otel 8.8 zn., albastru psivz. Art.-Nr.	UA buc	Otel 8.8 zn., galben psivz. Art.-Nr.	UA buc	Otel 10.9 decap. Art.-Nr.	UA buc	A2 Art.-Nr.	UA buc	A4 Art.-Nr.	UA buc	
M 27	80	051 27 80	10	053 27 80	5	053 027 80		052 27 80		095 27 80		090 27 80		
	90	051 27 90	1	053 27 90		053 027 90		052 27 90		095 27 90		090 27 90		
	100	051 27 100	10	053 27 100	1/5	053 027 100		052 27 100		095 27 100		090 27 100		
	110	051 27 110	1	053 27 110		053 027 110		052 27 110		095 27 110		090 27 110		
	120	051 27 120	10	053 27 120		053 027 120	10	052 27 120		095 27 120	10	090 27 120	10	
	130	051 27 130	1	053 27 130		053 027 130		052 27 130		095 27 130		090 27 130		
	140	051 27 140	10	053 27 140	5	053 027 140		052 27 140		095 27 140		090 27 140		
	150	051 27 150	1	053 27 150		053 027 150		052 27 150		095 27 150		090 27 150		
	160	051 27 160	10	053 27 160		053 027 160		052 27 160		095 27 160		090 27 160		
	170	051 27 170		053 27 170	10			052 27 170		095 27 170	25			
	180	051 27 180	1	053 27 180	5	053 027 180	10	052 27 180		095 27 180	10	090 27 180	10	
	190							052 27 190						
	200	051 27 200	10	053 27 200	5	053 027 200	10	052 27 200		095 27 200	10			
	210							052 27 210						
	220	051 27 220		053 27 220	1/5	053 027 220		052 27 220	5	095 27 220	10	090 27 220	10	
	240	051 27 240		053 27 240		053 027 240		052 27 240		095 27 240		090 27 240		
	260	051 27 260	1	053 27 260		053 027 260	10							
	280	051 27 280		053 27 280	1	053 027 280		052 27 280	1					
	300	051 27 300		053 27 300		053 027 300								
	M 30	80	051 30 80	1	053 30 80				052 30 80		095 30 80		090 30 80	
		90	051 30 90		053 30 90	1	053 030 90		052 30 90	1	095 30 90		090 30 90	
100		051 30 100		053 30 100		053 030 100		052 30 100		095 30 100		090 30 100		
110		051 30 110		053 30 110		053 030 110		052 30 110		095 30 110		090 30 110		
120		051 30 120	10	053 30 120		053 030 120	10	052 30 120		095 30 120	10	090 30 120	10	
130		051 30 130		053 30 130		053 030 130		052 30 130		095 30 130		090 30 130		
140		051 30 140		053 30 140	1/10	053 030 140		052 30 140		095 30 140		090 30 140		
150		051 30 150		053 30 150		053 030 150		052 30 150		095 30 150		090 30 150		
160		051 30 160		053 30 160	1/5	053 030 160		052 30 160	10	095 30 160		090 30 160		
170		051 30 170	1	053 30 170				052 30 170						
180		051 30 180	5	053 30 180	10	053 030 180	10	052 30 180		095 30 180	10	090 30 180	10	
190				053 30 190				052 30 190						
200		051 30 200	1/10	053 30 200	1/10	053 030 200	10	052 30 200		095 30 200	10	090 30 200	10	
210								052 30 210						
220		051 30 220	1/10	053 30 220	10	053 030 220	1	052 30 220		095 30 220	10	090 30 220	10	
230								052 30 230						
235								052 30 235	5					
240		051 30 240	1/5	053 30 240	1/5	053 030 240	1	052 30 240						
250				053 30 250				052 30 250						
260		051 30 260	1/5	053 30 260	1	053 030 260	1	052 30 260						
280		051 30 280	1	053 30 280		053 030 280								
300	051 30 300	1	053 30 300	1	053 030 300	1	052 30 300	1						
M 36	100	051 36 100		053 36 100				052 36 100		095 36 100		090 36 100		
	110	051 36 110	10	053 36 110				052 36 110		095 36 110		090 36 110	10	
	120	051 36 120		053 36 120				052 36 120		095 36 120	10	090 36 120		
	130	051 36 130		053 36 130	1			052 36 130		095 36 130		090 36 130		
	140	051 36 140		053 36 140				052 36 140		095 36 140				
	150	051 36 150	5	053 36 150				052 36 150				090 36 150	10	
	160	051 36 160		053 36 160				052 36 160	5	095 36 160	10	090 36 160	10	
	170							052 36 170						
	180	051 36 180		053 36 180				052 36 180		095 36 180	10	090 36 180	10	
	200	051 36 200		053 36 200				052 36 200		095 36 200		090 36 200		
	220	051 36 220	5	053 36 220	1			052 36 220						
	240	051 36 240		053 36 240				052 36 240						
	260	051 36 260		053 36 260										
	265							052 36 265	5					
	280	051 36 280	1	053 36 280	1			052 36 280						
	290							052 36 290	1					
	300	051 36 300		053 36 300	1									
320	051 36 320	1												
330			053 36 330	1			052 36 330							
340							052 36 340	1						
360							052 36 360							
440							052 36 440							


ORSY


Surub cu cap hexagonal

cu filet până sub cap
conf. DIN 933 (ISO 4017)

Otel 8.8 decapat
Otel 8.8 zincat, albastru pasivizat
Otel 8.8 verzinkt, galben pasivizat
Otel 10.9 decapat
A2, A4



Filet-Ø d	M 3	M 4	M 5	M 6	M 8	M 10	M 12	M 14	M 16	M 18	M 20	M 22	M 24	M 27	M 30	M 36
k mm	2	2,8	3,5	4	5,3	6,4	7,5	8,8	10	11,5	12,5	14	15	17	18,7	22,5
e mm	6,01	7,66	8,79	11,05	14,38	18,9	21,1	24,49	26,75	30,14	33,53	35,72	39,55	45,2	50,85	60,79
s mm	5,5	7	8	10	13	17	19	22	24	27	30	32	36	41	46	55

Filet-Ø d	l mm	Otel 8.8 decapat Art.-Nr.	UA buc	Otel 8.8 zn., albastru pasivz Art.-Nr.	UA buc	Otel 8.8 zn., galben pasivz. Art.-Nr.	UA buc	Otel 10.9 decapat Art.-Nr.	UA buc	A2 Art.-Nr.	UA buc	A4 Art.-Nr.	UA buc
M 3	4	055 3 4	100	057 3 4	200	057 03 4	100		1000		1000	091 3 4	1000
	5	055 3 5		057 3 5		057 03 5		096 3 5		091 3 5			
	6	055 3 6		057 3 6		057 03 6		096 3 6		091 3 6			
	8	055 3 8		057 3 8		057 03 8		096 3 8		091 3 8			
	10	055 3 10		057 3 10		057 03 10		096 3 10		091 3 10			
	12	055 3 12		057 3 12		057 03 12		096 3 12		091 3 12			
	16	055 3 16		057 3 16		057 03 16		096 3 16		091 3 16			
	18	055 3 18		057 3 18		057 03 18		096 3 18		091 3 18			
	20	055 3 20		057 3 20		057 03 20		096 3 20		091 3 20			
	22	055 3 22		057 3 22		057 03 22							
	25	055 3 25		057 3 25		057 03 25		096 3 25		091 3 25			
	30	055 3 30		057 3 30		057 03 30		096 3 30		091 3 30			
	35	055 3 35		057 3 35		057 03 35		096 3 35					
	40	055 3 40		057 3 40		057 03 40		096 3 40		091 3 40			
	45	055 3 45		057 3 45		057 03 45							
50	055 3 50	057 3 50	057 03 50										
M 4	6	055 4 6	100	057 4 6	200		1000	096 4 6	1000	091 4 6	1000	091 4 6	1000
	8	055 4 8		057 4 8		057 04 8		096 4 8		091 4 8			
	10	055 4 10		057 4 10		057 04 10		096 4 10		091 4 10			
	12	055 4 12		057 4 12		057 04 12		096 4 12		091 4 12			
	16	055 4 16		057 4 16		057 04 16		096 4 16		091 4 16			
	18	055 4 18		057 4 18				096 4 18		091 4 18			
	20	055 4 20		057 4 20		057 04 20		096 4 20		091 4 20			
	22	055 4 22											
	25	055 4 25		057 4 25		057 04 25		096 4 25		091 4 25			
	30	055 4 30		057 4 30		057 04 30		096 4 30		091 4 30			
	35	055 4 35		057 4 35		057 04 35		096 4 35		091 4 35			
	40	055 4 40		057 4 40		057 04 40		096 4 40		091 4 40			
	45	055 4 45		057 4 45		057 04 45		096 4 45					
	50	055 4 50		057 4 50		057 04 50		096 4 50		091 4 50			
	55	055 4 55		057 4 55		057 04 55							
60	055 4 60	057 4 60		096 4 60									
65	055 4 65	057 4 65											
70	055 4 70	057 4 70											
M 5	6	055 5 6	100	057 5 6	200	057 05 6	1000	096 5 6	1000	091 5 6	1000	091 5 6	1000
	8	055 5 8		057 5 8		057 05 8		096 5 8		091 5 8			
	10	055 5 10		057 5 10		057 05 10		096 5 10		091 5 10			
	12	055 5 12		057 5 12		057 05 12		096 5 12		091 5 12			
	14	055 5 14		057 5 14									
	16	055 5 16		057 5 16		057 05 16		096 5 16		091 5 16			
	18	055 5 18		057 5 18		057 05 18							
	20	055 5 20		057 5 20		057 05 20		096 5 20		091 5 20			
	22	055 5 22		057 5 22		057 05 22							
	25	055 5 25		057 5 25		057 05 25		096 5 25		091 5 25			
	30	055 5 30		057 5 30		057 05 30		096 5 30		091 5 30			
	35	055 5 35		057 5 35		057 05 35		096 5 35		091 5 35			
40	055 5 40	057 5 40	057 05 40	096 5 40	091 5 40								

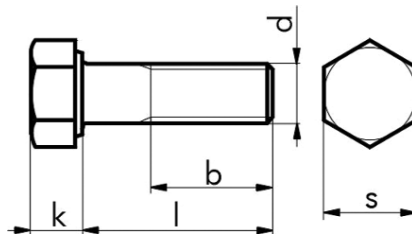
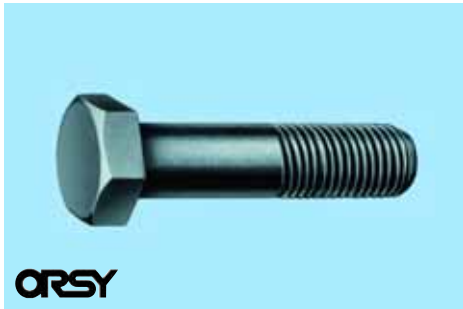
Filet-Ø d	l mm	Otel 8.8 decapat Art.-Nr.	UA buc	Otel 8.8 zn., albastru pasivz. Art.-Nr.	UA buc	Otel 8.8 zn., galben pasivz. Art.-Nr.	UA buc	Otel 10.9 decapat Art.-Nr.	UA buc	A2 Art.-Nr.	UA buc	A4 Art.-Nr.	UA buc		
M 5	45	055 5 45	100	057 5 45	200	057 05 45	100			096 5 45	100	091 5 45	200		
	50	055 5 50		057 5 50		057 05 50				096 5 50		091 5 50			
	55	055 5 55		057 5 55		057 05 55				096 5 55		091 5 55			
	60	055 5 60		057 5 60		057 05 60				096 5 60		091 5 60			
	65	055 5 65		057 5 65	057 05 65	200				096 5 70	091 5 70	200			
	70	055 5 70		057 5 70	057 05 70										
	80	055 5 80		057 5 80	057 05 80									091 5 80	200
	90	055 5 90		057 5 90	057 05 90										
100	055 5 100	057 5 100	057 05 100												
M 6	8	055 6 8	200	057 6 8	200	057 06 8	500			096 6 10	100	091 6 8	100		
	10	055 6 10		057 6 10		057 06 10						056 6 10		096 6 10	091 6 10
	12	055 6 12		057 6 12	057 06 12	100	056 6 12	200	096 6 12	091 6 12					
	14						096 6 14								
	16	055 6 16		057 6 16	057 06 16	100/500	056 6 16	200	096 6 16	091 6 16	100				
	18	055 6 18		057 6 18	057 06 18	500			096 6 18	091 6 18	200				
	20	055 6 20		057 6 20	057 06 20	100/500	056 6 20	200	096 6 20	091 6 20	100				
	22	055 6 22		057 6 22	057 06 22	500	096 6 22	200	091 6 22	200					
	25	055 6 25		057 6 25	057 06 25	100/500	056 6 25	200	096 6 25	091 6 25	100				
	27			057 6 27	500										
	30	055 6 30		057 6 30	057 06 30	100	056 6 30		096 6 30	091 6 30	100				
	35	055 6 35		057 6 35	057 06 35	200	056 6 35		096 6 35	091 6 35					
	40	055 6 40		057 6 40	057 06 40	100/200	056 6 40	100	096 6 40	091 6 40					
	45	055 6 45		057 6 45	057 06 45		056 6 45		096 6 45	091 6 45					
	50	055 6 50		057 6 50	057 06 50		056 6 50		096 6 50	091 6 50					
	55	055 6 55		057 6 55	057 06 55		056 6 55		096 6 55	091 6 55					
	60	055 6 60		057 6 60	057 06 60	100	056 6 60	100	096 6 60	091 6 60					
	65	055 6 65		057 6 65	057 06 65		056 6 65		096 6 65	091 6 65					
	70	055 6 70		057 6 70	057 06 70		056 6 70		096 6 70	091 6 70					
	75	055 6 75		057 6 75	057 06 75	200			096 6 75						
80	055 6 80	057 6 80	057 06 80	100	056 6 80	100	096 6 80	091 6 80	100						
90	055 6 90	057 6 90	057 06 90	100			096 6 90	091 6 90							
100	055 6 100	057 6 100	057 06 100		096 6 100	091 6 100									
110	055 6 110	057 6 110	057 06 110												
120	055 6 120	057 6 120	057 06 120	100											
130	055 6 130	057 6 130													
140	055 6 140	057 6 140													
150	055 6 150	057 6 150													
M 7	12					057 07 12	100								
	16					057 07 16									
	20					057 07 20									
	25					057 07 25									
	30					057 07 30									
	35					057 07 35									
	40					057 07 40									
	45					057 07 45									
50					057 07 50										
M 8	10	055 8 10	200	057 8 10	100	057 08 10	200			096 8 10	100	091 8 10	200		
	12	055 8 12		057 8 12		057 08 12				100		096 8 12		091 8 12	
	14	055 8 14													
	16	055 8 16		057 8 16	200	057 08 16		056 8 16	200	096 8 16	100	091 8 16	100		
	18	055 8 18		057 8 18	100	057 08 18	100			096 8 18	200	091 8 18	200		
	20	055 8 20		057 8 20	200	057 08 20		056 8 20	200	096 8 20	100	091 8 20	100		
	22	055 8 22		057 8 22	100	057 08 22	200			096 8 22	200				
	25	055 8 25		057 8 25	200	057 08 25	100/200	056 8 25	200	096 8 25	100	091 8 25	100		
	30	055 8 30		057 8 30		057 08 30	200	056 8 30		096 8 30		091 8 30			
	35	055 8 35		057 8 35		057 08 35	100	056 8 35		096 8 35		091 8 35			
	40	055 8 40		057 8 40		057 08 40	200	056 8 40		096 8 40		091 8 40			
	45	055 8 45		057 8 45	100	057 08 45	100	056 8 45	200	096 8 45	100	091 8 45	100		
	50	055 8 50		057 8 50		057 08 50		056 8 50		096 8 50		091 8 50			
	55	055 8 55		057 8 55		057 08 55		056 8 55		096 8 55		091 8 55			
	60	055 8 60		057 8 60	50	057 08 60	200	056 8 60	100	096 8 60	100	091 8 60	50		
65	055 8 65	057 8 65	057 08 65	056 8 65		096 8 65									
70	055 8 70	057 8 70	057 08 70	056 8 70		096 8 70		091 8 70							
75	055 8 75	057 8 75		057 08 75		056 8 75									

Filet-Ø d	l mm	Otel 8.8 decapat Art.-Nr.	UA buc	Otel 8.8 zn., albastru pasivz. Art.-Nr.	UA buc	Otel 8.8 zn., galben pasivz. Art.-Nr.	UA buc	Otel 10.9 decapat Art.-Nr.	UA buc	A2 Art.-Nr.	UA buc	A4 Art.-Nr.	UA buc
M 8	80	055 8 80	200	057 8 80	200	057 08 80		056 8 80		096 8 80	100	091 8 80	
	90	055 8 90	100	057 8 90	100	057 08 90		056 8 90	100	096 8 90		091 8 90	
	100	055 8 100		057 8 100		057 08 100		056 8 100		096 8 100		091 8 100	
	110	055 8 110		057 8 110		057 08 110	100			096 8 110		091 8 110	
	120	055 8 120		057 8 120		057 08 120				096 8 120		091 8 120	
	130	055 8 130		057 8 130		057 08 130				096 8 130		091 8 130	
	140	055 8 140		057 8 140		057 08 140				096 8 140	50	091 8 140	
	150	055 8 150	50	057 8 150	50	057 08 150				096 8 150		091 8 150	
	160	055 8 160		057 8 160						096 8 160		091 8 160	
	180	055 8 180		057 8 180						096 8 180		091 8 180	
200	055 8 200		057 8 200								091 8 200		
M 10	12	055 10 12		057 10 12								091 10 12	100
	16	055 10 16	200	057 10 16						096 10 16	100	091 10 16	
	18	055 10 18		057 10 18									
	20	055 10 20		057 10 20	200	057 010 20	100/200	056 10 20	200	096 10 20	100	091 10 20	100
	22			057 10 22									
	25	055 10 25	200	057 10 25		057 010 25	100/200	056 10 25	200	096 10 25	100	091 10 25	100
	28			057 10 28									
	30	055 10 30	200	057 10 30		057 010 30	100/200	056 10 30	200	096 10 30		091 10 30	
	35	055 10 35		057 10 35	100	057 010 35	50/100	056 10 35		096 10 35		091 10 35	
	40	055 10 40		057 10 40		057 010 40		056 10 40		096 10 40	100	091 10 40	
	45	055 10 45		057 10 45		057 010 45		056 10 45		096 10 45		091 10 45	
	50	055 10 50		057 10 50	50/100	057 010 50		056 10 50	100	096 10 50		091 10 50	
	55	055 10 55		057 10 55		057 010 55		056 10 55		096 10 55		091 10 55	
	60	055 10 60		057 10 60		057 010 60		056 10 60		096 10 60	50	091 10 60	50
	65	055 10 65	100	057 10 65		057 010 65		056 10 65		096 10 65		091 10 65	100
	70	055 10 70		057 10 70		057 010 70		056 10 70		096 10 70		091 10 70	50
	75	055 10 75		057 10 75	25	057 010 75	50						
	80	055 10 80		057 10 80		057 010 80		056 10 80		096 10 80	50	091 10 80	50
	85	055 10 85				057 010 85		056 10 85					
	90	055 10 90		057 10 90		057 010 90		056 10 90				091 10 90	50
100	055 10 100		057 10 100	25	057 010 100		056 10 100		096 10 100		091 10 100	25	
110	055 10 110		057 10 110		057 010 110		056 10 110	100	096 10 110		091 10 110	50	
120	055 10 120		057 10 120	25/50	057 010 120		056 10 120		096 10 120		091 10 120	25	
130	055 10 130		057 10 130				056 10 130		096 10 130	50	091 10 130		
140	055 10 140	50	057 10 140	50			056 10 140		096 10 140		091 10 140		
150	055 10 150		057 10 150				056 10 150		096 10 150		091 10 150	50	
160	055 10 160								096 10 160		091 10 160		
170	055 10 170												
180									096 10 180	50	091 10 180	50	
200	055 10 200	50											
M 12	16	055 12 16	100	057 12 16	50/100	057 012 16	100			096 12 16	50	091 12 16	50
	18			057 12 18	100								
	20	055 12 20	100	057 12 20	50/100	057 012 20	100			096 12 20	50	091 12 20	50
	22			057 12 22	100								
	25	055 12 25	100	057 12 25	50/100	057 012 25	100	056 12 25	100	096 12 25	50	091 12 25	50
	28			057 12 28	100								
	30	055 12 30		057 12 30		057 012 30		056 12 30		096 12 30		091 12 30	
	35	055 12 35		057 12 35		057 012 35		056 12 35	100	096 12 35		091 12 35	
	40	055 12 40		057 12 40	50/100	057 012 40		056 12 40		096 12 40		091 12 40	
	45	055 12 45	100	057 12 45		057 012 45		056 12 45		096 12 45		091 12 45	
	50	055 12 50		057 12 50		057 012 50	50	056 12 50		096 12 50		091 12 50	
	55	055 12 55		057 12 55	25/100	057 012 55		056 12 55	50	096 12 55		091 12 55	
	60	055 12 60		057 12 60		057 012 60		056 12 60		096 12 60		091 12 60	
	65	055 12 65		057 12 65	25	057 012 65		056 12 65		096 12 65		091 12 65	
	70	055 12 70	50	057 12 70	25/50	057 012 70	50	056 12 70		096 12 70		091 12 70	25
75	055 12 75		057 12 75	25					096 12 75	25			
80	055 12 80		057 12 80	25/50	057 012 80		056 12 80	50	096 12 80		091 12 80	25	
85	055 12 85	100			057 012 85		056 12 85	100					
90	055 12 90		057 12 90	25/50	057 012 90		056 12 90		096 12 90		091 12 90		
100	055 12 100	50	057 12 100		057 012 100	50	056 12 100		096 12 100		091 12 100		
110	055 12 110	25	057 12 110	25	057 012 110		056 12 110	50	096 12 110	25	091 12 110	25	
120	055 12 120		057 12 120	25/50	057 012 120		056 12 120		096 12 120		091 12 120		
130	055 12 130	50	057 12 130	25	057 012 130		056 12 130		096 12 130		091 12 130		

Filet-Ø d	l mm	Otel 8.8 decapat Art.-Nr.	UA buc	Otel 8.8 zn., albastru pasivz. Art.-Nr.	UA buc	Otel 8.8 zn., galben pasivz. Art.-Nr.	UA buc	Otel 10.9 decapat Art.-Nr.	UA buc	A2 Art.-Nr.	UA buc	A4 Art.-Nr.	UA buc	
M 12	140	055 12 140	50	057 12 140	25	057 012 140	50	056 12 140	50	096 12 140	25	091 12 140	25	
	150	055 12 150		057 12 150		057 012 150		056 12 150		096 12 150		091 12 150		
	160	055 12 160		057 12 160						096 12 160		091 12 160		
	180	055 12 180		057 12 180						096 12 180		091 12 180		
	200	055 12 200		057 12 200										
	220	055 12 220												
	240	055 12 240												
	260	055 12 260												
	280	055 12 280												
	300	055 12 300												
M 14	20			057 14 20	100	057 014 20				096 14 20	50			
	22					057 014 22								
	25	055 14 25	100	057 14 25	100	057 014 25	50	056 14 25	100	096 14 25	50			
	30	055 14 30		057 14 30		057 014 30		056 14 30		096 14 30		091 14 30	50	
	35	055 14 35		057 14 35		057 014 35		056 14 35		096 14 35				
	40	055 14 40		057 14 40		057 014 40		056 14 40		096 14 40		091 14 40		
	45	055 14 45		057 14 45		057 014 45		056 14 45		096 14 45		091 14 45		
	50	055 14 50	50	057 14 50	50	057 014 50	50	056 14 50	50	096 14 50	50	091 14 50	50	
	55	055 14 55		057 14 55		057 014 55		056 14 55		096 14 55		091 14 55		
	60	055 14 60		057 14 60		057 014 60		056 14 60		096 14 60		091 14 60		
	65	055 14 65		057 14 65		057 014 65		056 14 65		096 14 65		091 14 65		
	70	055 14 70		057 14 70		057 014 70		056 14 70		096 14 70		091 14 70		
	75			057 14 75										
	80	055 14 80	50	057 14 80		057 014 80		056 14 80		096 14 80		091 14 80		
	90	055 14 90	25	057 14 90		057 014 90	50	056 14 90	50	096 14 90		091 14 90	50	
	100	055 14 100	50	057 14 100		057 014 100		056 14 100		096 14 100	50			
	110	055 14 110	25	057 14 110	25					096 14 110		091 14 110	50	
	120			057 14 120						096 14 120		091 14 120	50	
	150			057 14 150	50									
	M 16	20	055 16 20	50	057 16 20	50		50		100	096 16 20	50	091 16 20	25
25		055 16 25	057 16 25		057 016 25				096 16 25		091 16 25			
30		055 16 30	057 16 30		057 016 30		056 16 30		096 16 30		091 16 30			
35		055 16 35	057 16 35		057 016 35		056 16 35		096 16 35		091 16 35			
40		055 16 40	057 16 40		057 016 40		056 16 40		096 16 40		091 16 40			
45		055 16 45	057 16 45	057 016 45	056 16 45	096 16 45	091 16 45							
50		055 16 50	25	057 16 50	25	057 016 50	25	056 16 50	25	096 16 50	25	091 16 50	25	
55		055 16 55		057 16 55				056 16 55		096 16 55		091 16 55		
60		055 16 60		057 16 60		057 016 60		50		056 16 60		096 16 60		091 16 60
65		055 16 65		057 16 65		057 016 65		25		056 16 65		096 16 65		091 16 65
70		055 16 70		057 16 70		057 016 70		25		056 16 70		096 16 70		091 16 70
75		055 16 75										091 16 75	50	
80		055 16 80	25	057 16 80	25	057 016 80	25	056 16 80	25	096 16 80		091 16 80	25	
85		055 16 85	50			057 016 85	1/100			096 16 85				
90		055 16 90	25	057 16 90	25	057 016 90	25	056 16 90	25	096 16 90	25	091 16 90	25	
100		055 16 100		057 16 100		057 016 100		056 16 100		096 16 100		091 16 100		
110		055 16 110		057 16 110		057 016 110		056 16 110		096 16 110		091 16 110		
120		055 16 120		057 16 120		057 016 120		056 16 120		096 16 120		091 16 120		
130		055 16 130		057 16 130		057 016 130		056 16 130		096 16 130		091 16 130		
140		055 16 140		057 16 140		057 016 140		056 16 140		096 16 140		091 16 140		
150		055 16 150		057 16 150		057 016 150		056 16 150		096 16 150	1/10	091 16 150	10	
160		055 16 160		057 16 160		057 016 160		056 16 160		096 16 160	10	091 16 160	10	
180		055 16 180		057 16 180						096 16 180				
190		055 16 190	50											
200		055 16 200	25	057 16 200	25					096 16 200	10	091 16 200	10	
220	055 16 220	057 16 220												
240	055 16 240													
240	055 16 250													
260	055 16 260													
280	055 16 280													
300	055 16 300													
M 18	30	055 18 30	50	057 18 30	50	057 018 30	25							
	35	055 18 35	25	057 18 35		057 018 35								
	40	055 18 40	50	057 18 40		057 018 40								
	45	055 18 45		057 18 45		057 018 45								

Filet-Ø d	l mm	Otel 8.8 decapat Art.-Nr.	UA buc	Otel 8.8 zn., albastru pasivz. Art.-Nr.	UA buc	Otel 8.8 zn., galben pasivz. Art.-Nr.	UA buc	Otel 10.9 decapat Art.-Nr.	UA buc	A2 Art.-Nr.	UA buc	A4 Art.-Nr.	UA buc
M 18	50	055 18 50	50	057 18 50	50	057 018 50		056 18 50	50				
	55					057 018 55							
	60	055 18 60	25	057 18 60	25	057 018 60		056 18 60	50				
	65					057 018 65							
	70	055 18 70	25	057 18 70	25	057 018 70	25	056 18 70	25				
	80	055 18 80		057 18 80		057 018 80							
	90					057 018 90							
	100	055 18 100	25	057 18 100	25	057 018 100		056 18 110	25				
110	055 18 110		057 18 110		057 018 110								
120	055 18 120		057 18 120		057 018 120								
M 20	25	055 20 25				057 020 25							
	30	055 20 30		057 20 30		057 020 30				096 20 30		091 20 30	
	35	055 20 35		057 20 35		057 020 35		056 20 35		096 20 35		091 20 35	
	40	055 20 40		057 20 40		057 020 40		056 20 40		096 20 40		091 20 40	
	45	055 20 45		057 20 45		057 020 45		056 20 45		096 20 45		091 20 45	
	50	055 20 50		057 20 50		057 020 50	25	056 20 50	25	096 20 50	25	091 20 50	25
	55	055 20 55		057 20 55	25	057 020 55		056 20 55		096 20 55		091 20 55	
	60	055 20 60		057 20 60		057 020 60		056 20 60		096 20 60		091 20 60	
	65	055 20 65		057 20 65		057 020 65		056 20 65		096 20 65			
	70	055 20 70		057 20 70		057 020 70		056 20 70		096 20 70		091 20 70	25
	75	055 20 75		057 20 75									
	80	055 20 80		057 20 80		057 020 80	25	056 20 80	25	096 20 80	25	091 20 80	25
	85	055 20 85											
	90	055 20 90	25	057 20 90		057 020 90		056 20 90		096 20 90	25	091 20 90	25
	100	055 20 100		057 20 100		057 020 110		056 20 110		096 20 110		091 20 110	
	120	055 20 120		057 20 120		057 020 120		056 20 120		096 20 120		091 20 120	
	130	055 20 130		057 20 130		057 020 130	25	056 20 130	25	096 20 130		091 20 130	
	140	055 20 140		057 20 140		057 020 140		056 20 140		096 20 140		091 20 140	
	150	055 20 150		057 20 150		057 020 150		056 20 150		096 20 150		091 20 150	
	160	055 20 160		057 20 160	25	057 020 160		056 20 160		096 20 160	10	091 20 160	10
180	055 20 180		057 20 180						096 20 180		091 20 180		
200	055 20 200		057 20 200		057 020 200	25			096 20 200		091 20 200		
220	055 20 220		057 20 220										
240	055 20 240		057 20 240										
260	055 20 260		057 20 260										
280	055 20 280		057 20 280										
300	055 20 300		057 20 300										
M 22	50			057 22 50									
	60			057 22 60	25								
	80			057 22 80									
M 24	40	055 24 40		057 24 40	25	057 024 40				096 24 40		091 24 40	
	45	055 24 45		057 24 45		057 024 45				096 24 45		091 24 45	
	50	055 24 50		057 24 50	1/25	057 024 50		056 24 50		096 24 50		091 24 50	10
	55	055 24 55		057 24 55	1/10	057 024 55	10	056 24 55		096 24 55	10	091 24 55	
	60	055 24 60	25	057 24 60	25	057 024 60		056 24 60	10	096 24 60		091 24 60	
	65	055 24 65		057 24 65	1/10	057 024 65		056 24 65		096 24 65			
	70	055 24 70		057 24 70	25	057 024 70		056 24 70		096 24 70		091 24 70	10
	75	055 24 75		057 24 75	1/10								
	80	055 24 80		057 24 80	25	057 024 80		056 24 80		096 24 80		091 24 80	
	90	055 24 90		057 24 90	10	057 024 90		056 24 90		096 24 90		091 24 90	
	100	055 24 100		057 24 100	1/10	057 024 100	10	056 24 100		096 24 100		091 24 100	10
	110	055 24 110		057 24 110	25	057 024 110		056 24 110		096 24 110		091 24 110	
	120	055 24 120		057 24 120	1/10	057 024 120		056 24 120	10	096 24 120	10		
	130	055 24 130	10	057 24 130	10/25			056 24 130		096 24 130		091 24 130	
	140	055 24 140		057 24 140	25			056 24 140		096 24 140		091 24 140	
	150	055 24 150		057 24 150				056 24 150		096 24 150		091 24 150	10
	160	055 24 160		057 24 160	1/5			056 24 160		096 24 160		091 24 160	
	180	055 24 180		057 24 180				056 24 180		096 24 180		091 24 180	
190			057 24 190	10									
200	055 24 200		057 24 200	10/25			056 24 200		096 24 200	10	091 24 200	10	
220	055 24 220		057 24 220				056 24 220						
240	055 24 240		057 24 240				056 24 240	10					
260	055 24 260		057 24 260	25			056 24 260						
280	055 24 280		057 24 280				056 24 280						
300	055 24 300		057 24 300				056 24 300						

Filet-Ø d	l mm	Otel 8.8 decapat Art.-Nr.	UA buc	Otel 8.8 zn., albastru pasiv. Art.-Nr.	UA buc	Otel 8.8 zn., galben pasiv. Art.-Nr.	UA buc	Otel 10.9 decapat Art.-Nr.	UA buc	A2 Art.-Nr.	UA buc	A4 Art.-Nr.	UA buc
M 27	50							056 27 50		096 27 50	10	091 27 50	10
	55							056 27 55					
	60	055 27 60	25	057 27 60	1/5			056 27 60		096 27 60	10	091 27 60	10
	65			057 27 65				056 27 65					
	70	055 27 70	25	057 27 70				056 27 70		096 27 70		091 27 70	
	80			057 27 80				056 27 80		096 27 80		091 27 80	10
	90			057 27 90				056 27 90		096 27 90	10	091 27 90	
	100			057 27 100				056 27 100		096 27 100			
	110			057 27 110				056 27 110		096 27 110		091 27 110	
	120			057 27 120	10			056 27 120		096 27 120		091 27 120	
	130			057 27 130				056 27 130				091 27 130	
	140			057 27 140				056 27 140				091 27 140	
	150			057 27 150				056 27 150				091 27 150	
	160			057 27 160				056 27 160					
	180			057 27 180				056 27 180					
	200			057 27 200				056 27 200					
	M 30	40	055 30 40		057 30 40		057 030 40		056 30 40				
45		055 30 45		057 30 45	10	057 030 45		056 30 45					
50		055 30 50	10	057 30 50	1/5	057 030 50		056 30 50		096 30 50	10		
55		055 30 55		057 30 55		057 030 55	10	056 30 55	10				
60		055 30 60	10/25	057 30 60		057 030 60		056 30 60		096 30 60		091 30 60	10
65		055 30 65	10	057 30 65	10	057 030 65		056 30 65		096 30 65	10		
70		055 30 70	25	057 30 70		057 030 70		056 30 70		096 30 70		091 30 70	10
75				057 30 75	25								
80		055 30 80	25	057 30 80		057 030 80	10	056 30 80	10	096 30 80	10	091 30 80	10
85				057 30 85	10								
90		055 30 90	10	057 30 90	1/5	057 030 90		056 30 90		096 30 90		091 30 90	
100		055 30 100	1/10	057 30 100		057 030 100		056 30 100		096 30 100		091 30 100	
110		055 30 110		057 30 110	10	057 030 110		056 30 110		096 30 110	10	091 30 110	10
120		055 30 120		057 30 120	1/5	057 030 120	10	056 30 120		096 30 120		091 30 120	
130		055 30 130		057 30 130		057 030 130		056 30 130					
140		055 30 140		057 30 140	10	057 030 140		056 30 140					
150		055 30 150	10	057 30 150	1/5	057 030 150		056 30 150					
160		055 30 160		057 30 160				056 30 160					
180		055 30 180		057 30 180				056 30 180					
200		055 30 200		057 30 200				056 30 200					
M 36	50	055 36 50		057 36 50									
	55	055 36 55		057 36 55									
	60	055 36 60	1	057 36 60	10			056 36 60					
	65	055 36 65		057 36 65				056 36 65	10				
	70	055 36 70		057 36 70				056 36 70					
	75	055 36 75											
	80	055 36 80	10	057 36 80				056 36 80		096 36 80	10		
	90	055 36 90		057 36 90				056 36 90				091 36 90	10
	100	055 36 100		057 36 100				056 36 100		096 36 100		091 36 100	
	110	055 36 110		057 36 110				056 36 110		096 36 110	10		
	120	055 36 120		057 36 120				056 36 120		096 36 120		091 36 120	10
	130	055 36 130		057 36 130	10			056 36 130	5	096 36 130		091 36 130	
	140	055 36 140	1	057 36 140				056 36 140					
	150	055 36 150		057 36 150				056 36 150					
	160	055 36 160		057 36 160				056 36 160					
	180	055 36 180		057 36 180				056 36 180					
	200	055 36 200		057 36 200				056 36 200					



Suruburi cu cap hexagonal

cu filet fin DIN 960

**Clasa de rezistență 10.9
Zinc Nichel, pasivat (P3E)**

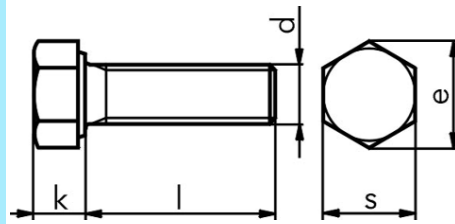
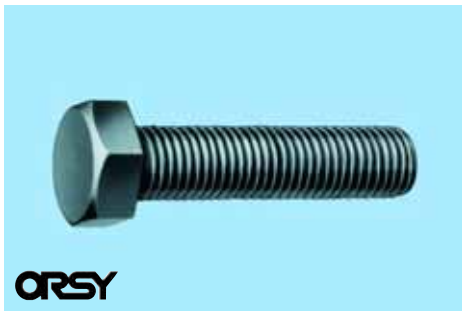
- Nu conține Cr (VI).
→ îndeplinește cerințele normelor EU.
- Protecție autocorozivă.
→ 720 ore coroziune a metalului de bază conform DIN 50021-SS în comparație cu 96 ore a celor galben zincate (A2C).

Filet Ø d	M8x1	M10x1	M12x1,5	M14x1,5	M16x1,5	M18x1,5	M20x1,5	M24x1,5
b (≤ 125) mm	22	26	30	34	38	42	46	54
b (125 ÷ 200) mm	28	32	36	40	44	48	52	60
k mm	5,3	6,4	7,5	8,8	10	11,5	12,5	15
s mm	13	17	19	22	24	27	30	36

Filet Ø d	Pas	l mm	Lungime filet la alte suruburi DIN 960 mm		Art.-Nr.	U.A.
			mm	mm		
M8	1,0	25	18		263 48 25	100
		30	18		263 48 30	
		40	18		263 48 40	
M10	1,0	30	20		263 410 30	50
		35	22		263 410 35	
		40			263 410 40	
		45			263 410 45	
		50			263 410 50	
		60			263 410 60	
M12	1,5	30	20		263 412 30	50
		35	22		263 412 35	
		40	22		263 412 40	
		45	22		263 412 45	
		50	22		263 412 50	
		55			263 412 55	
		60	32		263 412 60	
		70			263 412 70	
		80			263 412 80	
		90			263 412 90	
M14	1,5	100			263 412 100	25
		120			263 412 120	
		35	24		263 414 35	50
		40	24		263 414 40	
		45	24		263 414 45	
		50	24		263 414 50	
		55	24		263 414 55	
		60	24		263 414 60	
		65			263 414 65	
		70	24		263 414 70	
80	24		263 414 80			
90			263 414 90			
M14	1,5	100			263 414 100	25
		110			263 414 110	
		120			263 414 120	
		140			263 414 140	
		160			263 414 160	

Filet Ø d	Pas	l mm	Lungime filet la alte suruburi DIN 960 mm		Art.-Nr.	U.A.			
			mm	mm					
M16	1,5	35	28		263 416 35	50			
		40	28		263 416 40				
		45	28		263 416 45				
		50	28		263 416 50				
		55	28		263 416 55				
		60	28		263 416 60				
		65			263 416 65				
		70			263 416 70				
		75			263 416 75				
		80			263 416 80				
M16	1,5	90			263 416 90	25			
		100			263 416 100				
		120			263 416 120				
		130			263 416 130				
		140			263 416 140				
		150			263 416 150				
		160			263 416 160				
		180			263 416 180				
		M18	1,5	50	26			263 418 50	50
				60				263 418 60	
70					263 418 70				
80					263 418 80				
100					263 418 100				
140					263 418 140				
M18	1,5	60			263 420 60	25			
		70			263 420 70				
		80			263 420 80				
		90			263 420 90				
		100			263 420 100				
		140			263 420 140				
M20	1,5	60			263 420 60	25			
		70			263 420 70				
		80			263 420 80				
		90			263 420 90				
		100			263 420 100				
		140			263 420 140				
M20	1,5	120			263 420 120	10			
		160			263 420 160				
		80			263 424 80				
		90			263 424 90				
		100			263 424 100				
		120			263 424 120				





Șuruburi cu cap hexagonal

cu filet fin DIN 961

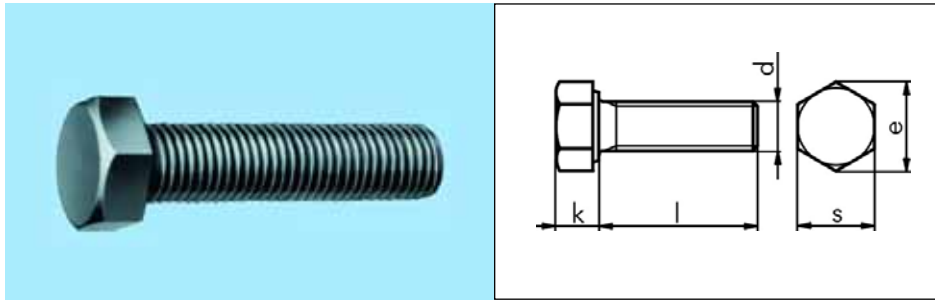
**Clasa de rezistență 10.9
Zinc Nichel, pasivat (P3E)**

Filet Ø d	M8x1	M10x1	M12x1,5	M14x1,5	M16x1,5	M18x1,5
k mm	5,3	6,4	7,5	8,8	10	11,5
e mm	22	26	30	34	38	42
s mm	13	17	19	22	24	27

- Nu conține Cr (VI).
→ îndeplinește cerințele normelor EU.
- Protecție autocorozivă.
→ 720 ore coroziune a metalului de bază conform DIN 50021-SS în comparație cu 96 ore a celor galben zincate (A2C).

Filet Ø d	Pas mm	l mm	Art.-Nr.	U.A.	
M8	1,0	20	263 58 20	100	
		25	263 58 25		
		35	263 58 35		
M10	1,0	20	263 510 20	100	
		25	263 510 25		
		30	263 510 30		
		35	263 510 35		
M12	1,5	40	263 510 40	100	
		20	263 512 20		
		25	263 512 25		
		30	263 512 30		
		35	263 512 35		
		40	263 512 40		
		45	263 512 45		
M14	1,5	50	263 512 50	100	
		60	263 512 60		
		80	263 512 80		
		25	263 514 25		50
		30	263 514 30		
		35	263 514 35		
		40	263 514 40		
		45	263 514 45		
50	263 514 50				
60	263 514 60				
65	263 514 65				
M16	1,5	30	263 516 30	50	
		35	263 516 35		
		40	263 516 40		
		45	263 516 45		
		50	263 516 50		
		60	263 516 60		
M18	1,5	80	263 516 80	25	
		35	263 518 35		50
		40	263 518 40		
		50	263 518 50		





Șuruburi cu cap hexagonal

cu filet fin
DIN 961 / ISO 8676

Otel Gr. 10.9
Zincat, galben pasivat

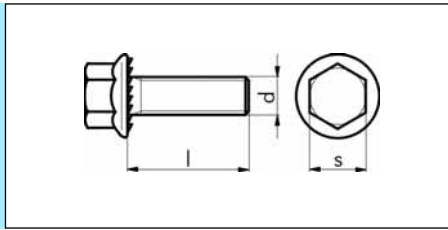
Avantajele filetului fin:

- Autoblocaj.
- Moment strângere mare.
- Încărcare mare.

Diametru d	M8 x 1	M10 x 1	M12 x 1,5	M14 x 1,5	M16 x 1,5	M18 x 1,5
k in mm	5,3	6,4	7,5	8,8	10	11,5
e in mm	22	26	30	34	38	42
s in mm	13	17	19	22	24	27

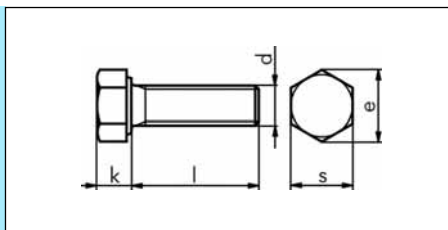
Diametru d	Pas in mm	l in mm	Otel 10.9, zincat, galben pasivat Art.-Nr.	UA.		
M8	1,0	20	067 8 20	100		
	1,0	25	067 8 25			
	1,0	35	067 8 35			
M10	1,0	20	067 10 20	100		
	1,0	25	067 10 25			
	1,0	30	067 10 30			
	1,0	35	067 10 35			
M12	1,5	20	067 12 20	100		
	1,5	25	067 12 25			
	1,5	30	067 12 30			
	1,5	35	067 12 35			
	1,5	40	067 12 40			
	1,5	45	067 12 45			
	1,5	50	067 12 50			
M14	1,5	60	067 12 60	50		
	1,5	80	067 12 80			
	1,5	25	067 14 25		100	
	1,5	30	067 14 30			
	1,5	35	067 14 35			
	1,5	40	067 14 40			
	M16	1,5	45		067 14 45	50
		1,5	50		067 14 50	
1,5		55	067 14 55			
1,5		65	067 14 65			
1,5		30	067 16 30	50		
1,5		35	067 16 35			
1,5		40	067 16 40			
1,5	45	067 16 45				
1,5	50	067 16 50				
1,5	55	067 16 55				
M18	1,5	60	067 16 60	25		
	1,5	80	067 16 80	25		
	1,5	35	067 18 35	50		
	1,5	40	067 18 40			
	1,5	45	067 18 45			
	1,5	50	067 18 50			





Diametru d	M5	M6	M8	M10	M12
s in mm	8	10	13	15	17

Diametru d	l in mm	Otel 8.8, zincat, galben pasivat Art.-Nr.	Otel 8.8, zincat, albastru pasivat Art.-Nr.	UA.
M5	10	274 5 10	274 05 10	100
	12 0	274 5 12	274 05 12	
	16	274 5 16	274 05 16	
M6	10	274 6 10	274 06 10	
	12	274 6 12	274 06 12	
	16	274 6 16	274 06 16	
	20	274 6 20	274 06 20	
	25	274 6 25	274 06 25	
	30	274 6 30	274 06 30	
M8	12	274 8 12	274 08 12	
	16	274 8 16	274 08 16	
	20	274 8 20	274 08 20	
	25	274 8 25	274 08 25	
	30	274 8 30	274 08 30	
	35	274 8 35	274 08 35	
M10	20	274 10 20	274 010 20	
	25	274 10 25	274 010 25	
	30	274 10 30	274 010 30	
	35	274 10 35	274 010 35	
	40	274 10 40	274 010 40	
M12	50	274 10 50	274 010 50	
	20	274 12 20		
	25	274 12 25		
	30	274 12 30		
	35	274 12 35		
	40	274 12 40		
	45	274 12 45		
	50	274 12 50		



Diametru d	M8	M10
s in mm	12	14

Diametru d	Pas in mm	l in mm	similar cu DIN	Otel 8.8, zincat, galben pasivat Art.-Nr.	UA.
M8		20	933	060 8 20	100
		25		060 8 25	
		30		060 8 30	
M10	1,25	40	931	060 8 40	
		20		060 10 20	
		25		060 10 25	
		30	961	060 10 30	
		35		060 10 35	
		40		060 10 40	
		45	960	060 10 45	
		50		060 10 50	
		55		960	
		60	060 10 60		
		70	060 10 70		
		80	060 10 80		
			50		

Șuruburi autoblocante

Otel zincat Gr. 8.8 galben pasivat (A2C)

Otel zincat Gr. 8.8 albastru pasivat (A2K)

Șuruburile autoblocante asigură la desurubare asamblările filetate încărcate din direcție axială. Elementul autoblocant și șurubul sunt corp comun. Orientați în direcția inversă, dinții profilați pe spatele capului șurubului se opun momentului de desurubare interior generat în orice asamblare filetată.

Piulite autoblocante, idem DIN 6923
Art.-Nr. 394 ... galben pasivat (A2C)
Art.-Nr. 394 0... albastru pasivat (A2K)



Art.-Nr. 964 274 0

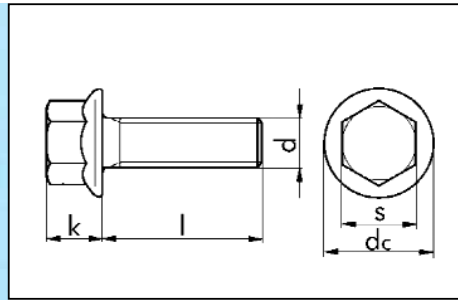
Contine: 340 șuruburi autoblocante PC 8.8 otel zincat, albastru pasivat (A2K)

274 0.. M6 x 10/12/16/20 50 buc. fiecare
M8 x 12/16/20/25 20 buc. fiecare
M10 x 20/25 20 buc. fiecare
M10 x 30/35 10 buc. fiecare

Șuruburi cu cap hexagonal

pentru autovehicule japoneze

Otel zincat Gr. 8.8 galben pasivat (A2C)



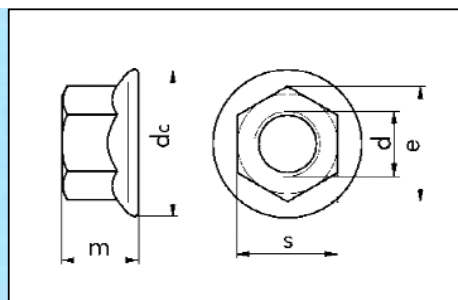
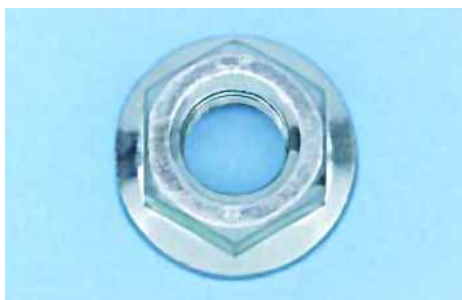
Suruburi cu cap hexagonal

si guler conform DIN 6921

Otel 8.8 zincat, albastru pasivat

Ø d	M6	M8	M10	M12
Guler - Ø dc	14,2	18	22,3	26,6
k	6,6	8,1	9,2	11,5
s	10	13	15	16

Dimensiune Ø mm	Lungime mm	Otel 8.8 zincat, albastru pasivizat Art.-Nr.	UA.
6	16	273 926 16	200
	20	273 926 20	
	25	273 926 25	
	30	273 926 30	
8	16	273 928 16	
	20	273 928 20	
	25	273 928 25	
	30	273 928 30	
	35	273 928 35	
	40	273 928 40	
10	20	273 921 020	100
	25	273 921 025	
	30	273 921 030	
	35	273 921 035	
	40	273 921 040	
	45	273 921 045	
	50	273 921 050	
12	20	273 921 220	
	25	273 921 225	
	30	273 921 230	
	35	273 921 235	
	40	273 921 240	
	45	273 921 245	
	50	273 921 250	

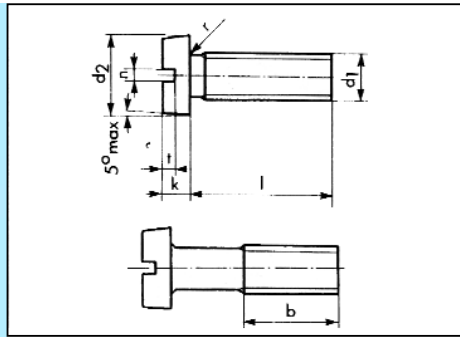
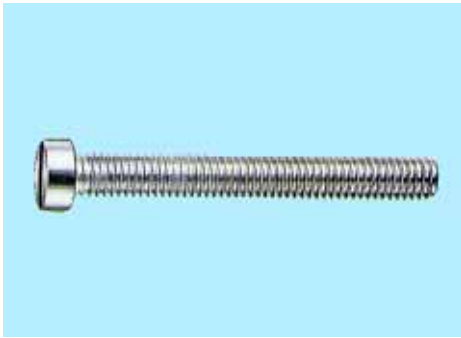


Piulite hexagonale

cu guler conform DIN 6923

Otel 8 zincat, albastru pasivizat

Dimensiune Ø mm	dc	m	s	e	Otel 8 zincat Art.-Nr.	UA.
M 6	14,2	6	10	11,05	379 000 06	200
M 8	17,9	8	13	14,38	379 000 08	
M10	21,8	10	15	16,64	379 000 010	100
M12	26	12	18	20,03	379 000 012	



Șuruburi cu cap cilindric cu creștătură conform DIN 84

Alama, decapata (CuZn 37)
 Otel, clasa 4.8, decapata
 Otel, clasa 4.8, zincat
 Otel, clasa 4.8, zincat galben
 Otel inox A2-70
 Otel inox A4-70

d1	M 2	M 2,5	M 3	M 3,5	M 4	M 5	M 6	M 8	M 10
b	25	25	25	38	38	38	38	38	38
d2	3,8	4,5	5,5	6,0	7,0	8,5	10,0	13,0	16,0
k	1,3	1,6	2,0	2,4	2,6	3,3	3,9	5,0	6,0
n	0,5	0,6	0,8	1,0	1,2	1,2	1,6	2,0	2,5
t min.	0,6	0,7	0,85	1,0	1,1	1,3	1,6	2,0	2,4

Sortimente



Șuruburi cu cap cilindric cu creștatura, conf. DIN 84 din otel zincat.
 Continut: 16 dimensiuni de la 3 x 10 la 6 x 30 mm = 1350 buc.

Nr.art. 964 040

Șuruburi cu cap cilindric cu creștatura, conf. DIN 84 din otel inox A2.
 Continut: 16 dimensiuni de la 4 x 8 la 6 x 40 mm = 1350 buc.

Nr.art. 964 287

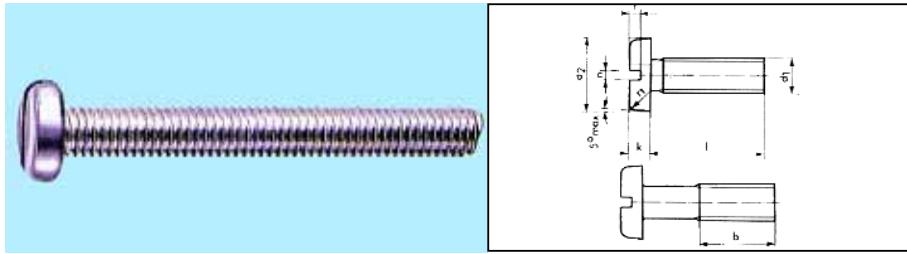
Sortiment de șuruburi, piulite și saibe din otel zincat.
 Continut: câte 3 dimensiuni DIN 125 și DIN 934 pentru M4, M5, M6 = 600 buc, 9 dimensiuni DIN 84 și 3 dimensiuni DIN 963 de la 4 x 10 la 6 x 25 mm = 600 buc.

Nr.art. 964 040 1

Dimensiuni Ø x L	Nr.articol Alama, decapata	Nr.articol Otel, decapata	Nr.articol Otel zincat	Nr.articol Otel zinc. galb.	Nr.articol A 2	Nr.articol A 4
M 2 x 4			040 2 4			
M 2 x 5			040 2 5			
M 2 x 6			040 2 6			
M 2 x 8			040 2 8			
M 2 x 10			040 2 10			
M 2 x 12			040 2 12			
M 2 x 16			040 2 16			
M 2 x 20			040 2 20			
M 2,5 x 4			040 25 4			
M 2,5 x 5			040 25 5			
M 2,5 x 6			040 25 6			
M 2,5 x 8			040 25 8			
M 2,5 x 10			040 25 10			
M 2,5 x 12			040 25 12			
M 2,5 x 16			040 25 16			
M 2,5 x 20			040 25 20			
M 2,5 x 25			040 25 25			
M 3 x 3			040 3 3	040 73 3	287 3 3	
M 3 x 4		040 03 4	040 3 4	040 73 4	287 3 4	289 3 4
M 3 x 5		040 03 5	040 3 5	040 73 5	287 3 5	289 3 5
M 3 x 6	001 3 6	040 03 6	040 3 6	040 73 6	287 3 6	289 3 6
M 3 x 8	001 3 8	040 03 8	040 3 8	040 73 8	287 3 8	289 3 8
M 3 x 10	001 3 10	040 03 10	040 3 10	040 73 10	287 3 10	289 3 10
M 3 x 12	001 3 12	040 03 12	040 3 12	040 73 12	287 3 12	289 3 12
M 3 x 16	001 3 16	040 03 16	040 3 16	040 73 16	287 3 16	289 3 16
M 3 x 18		040 03 18	040 3 18	040 73 18	287 3 18	289 3 18
M 3 x 20	001 3 20	040 03 20	040 3 20	040 73 20	287 3 20	289 3 20
M 3 x 22		040 03 22	040 3 22	040 73 22	287 3 22	289 3 22
M 3 x 25	001 3 25	040 03 25	040 3 25	040 73 25	287 3 25	289 3 25
M 3 x 30	001 3 30	040 03 30	040 3 30	040 73 30	287 3 30	289 3 30
M 3 x 35		040 03 35	040 3 35	040 73 35	287 3 35	289 3 35
M 3 x 40		040 03 40	040 3 40	040 73 40	287 3 40	289 3 40
M 3 x 45			040 3 45	040 73 45	287 3 45	289 3 45
M 3 x 50	001 3 50		040 3 50	040 73 50	287 3 50	289 3 50
M 3 x 55				040 73 55		
M 3 x 60			040 3 60	040 73 60	287 3 60	289 3 60
M 3,5 x 8			040 35 8			
M 3,5 x 10			040 35 10			
M 3,5 x 12			040 35 12			
M 3,5 x 16			040 35 16			
M 3,5 x 18			040 35 18			
M 3,5 x 20			040 35 20			
M 3,5 x 22			040 35 22			
M 3,5 x 25			040 35 25			
M 3,5 x 30			040 35 30			
M 3,5 x 35			040 35 35			
M 3,5 x 40			040 35 40			
M 4 x 4		040 04 4	040 4 4	040 74 4		
M 4 x 5		040 04 5	040 4 5	040 74 5		
M 4 x 6	001 4 6	040 04 6	040 4 6	040 74 6	287 4 6	289 4 6
M 4 x 8	001 4 8	040 04 8	040 4 8	040 74 8	287 4 8	289 4 8
M 4 x 10	001 4 10	040 04 10	040 4 10	040 74 10	287 4 10	289 4 10
M 4 x 12	001 4 12	040 04 12	040 4 12	040 74 12	287 4 12	289 4 12

Dimensiuni Ø x L	Nr.art. Alamă,decapat	Nr.art. Otel,decapat	Nr.art. Otel,zincat	Nr.art. Otel zinc.galb.	Nr.art. A 2	Nr.art. A 4
M 4 x 16	001 4 16	040 04 16	040 4 16	040 74 16	287 4 16	289 4 16
M 4 x 18		040 04 18	040 4 18	040 74 18	287 4 18	289 4 18
M 4 x 20	001 4 20	040 04 20	040 4 20	040 74 20	287 4 20	289 4 20
M 4 x 22		040 04 22	040 4 22	040 74 22	287 4 22	289 4 22
M 4 x 25	001 4 25	040 04 25	040 4 25	040 74 25	287 4 25	289 4 25
M 4 x 30	001 4 30	040 04 30	040 4 30	040 74 30	287 4 30	289 4 30
M 4 x 35	001 4 35	040 04 35	040 4 35	040 74 35	287 4 35	289 4 35
M 4 x 40	001 4 40	040 04 40	040 4 40	040 74 40	287 4 40	289 4 40
M 4 x 45		040 04 45	040 4 45	040 74 45	287 4 45	
M 4 x 50	001 4 50	040 04 50	040 4 50	040 74 50	287 4 50	289 4 50
M 4 x 55		040 04 55	040 4 55	040 74 55	287 4 55	289 4 55
M 4 x 60		040 04 60	040 4 60	040 74 60	287 4 60	289 4 60
M 4 x 65		040 04 65		040 74 65		
M 4 x 70		040 04 70	040 4 70	040 74 70		289 4 70
M 4 x 80			040 4 80	040 74 80		289 4 80
M 4 x 90			040 4 90			289 4 90
M 4 x 100			040 4 100			
M 5 x 5			040 5 5	040 75 5		
M 5 x 6	001 5 6	040 05 6	040 5 6	040 75 6	287 5 6	289 5 6
M 5 x 8	001 5 8	040 05 8	040 5 8	040 75 8	287 5 8	289 5 8
M 5 x 10	001 5 10	040 05 10	040 5 10	040 75 10	287 5 10	289 5 10
M 5 x 12	001 5 12	040 05 12	040 5 12	040 75 12	287 5 12	289 5 12
M 5 x 16	001 5 16	040 05 16	040 5 16	040 75 16	287 5 16	289 5 16
M 5 x 18		040 05 18	040 5 18	040 75 18	287 5 18	289 5 18
M 5 x 20	001 5 20	040 05 20	040 5 20	040 75 20	287 5 20	289 5 20
M 5 x 22		040 05 22	040 5 22	040 75 22	287 5 22	
M 5 x 25	001 5 25	040 05 25	040 5 25	040 75 25	287 5 25	289 5 25
M 5 x 30	001 5 30	040 05 30	040 5 30	040 75 30	287 5 30	289 5 30
M 5 x 35	001 5 35	040 05 35	040 5 35	040 75 35	287 5 35	289 5 35
M 5 x 40	001 5 40	040 05 40	040 5 40	040 75 40	287 5 40	289 5 40
M 5 x 45	001 5 45	040 05 45	040 5 45	040 75 45	287 5 45	289 5 45
M 5 x 50	001 5 50	040 05 50	040 5 50	040 75 50	287 5 50	289 5 50
M 5 x 55		040 05 55	040 5 55	040 75 55	287 5 55	289 5 55
M 5 x 60	001 5 60	040 05 60	040 5 60	040 75 60	287 5 60	289 5 60
M 5 x 65			040 5 65	040 75 65	287 5 65	
M 5 x 70			040 5 70	040 75 70	287 5 70	289 5 70
M 5 x 80			040 5 80	040 75 80	287 5 80	289 5 80
M 5 x 90			040 5 90		287 5 90	289 5 90
M 5 x 100			040 5 100		287 5 100	289 5 100
M 6 x 6			040 6 6			
M 6 x 8		040 06 8	040 6 8	040 76 8	287 6 8	289 6 8
M 6 x 10	001 6 10	040 06 10	040 6 10	040 76 10	287 6 10	289 6 10
M 6 x 12	001 6 12	040 06 12	040 6 12	040 76 12	287 6 12	289 6 12
M 6 x 16	001 6 16	040 06 16	040 6 16	040 76 16	287 6 16	289 6 16
M 6 x 18		040 06 18	040 6 18	040 76 18		
M 6 x 20	001 6 20	040 06 20	040 6 20	040 76 20	287 6 20	289 6 20
M 6 x 22		040 06 22	040 6 22	040 76 22	287 6 22	289 6 22
M 6 x 25	001 6 25	040 06 25	040 6 25	040 76 25	287 6 25	289 6 25
M 6 x 30	001 6 30	040 06 30	040 6 30	040 76 30	287 6 30	289 6 30
M 6 x 35	001 6 35	040 06 35	040 6 35	040 76 35	287 6 35	289 6 35
M 6 x 40	001 6 40	040 06 40	040 6 40	040 76 40	287 6 40	289 6 40
M 6 x 45		040 06 45	040 6 45	040 76 45	287 6 45	289 6 45
M 6 x 50	001 6 50	040 06 50	040 6 50	040 76 50	287 6 50	289 6 50
M 6 x 55		040 06 55	040 6 55	040 76 55	287 6 55	289 6 55
M 6 x 60	001 6 60	040 06 60	040 6 60	040 76 60	287 6 60	289 6 60
M 6 x 65		040 06 65	040 6 65	040 76 65	287 6 65	289 6 65
M 6 x 70		040 06 70	040 6 70	040 76 70	287 6 70	289 6 70
M 6 x 80			040 6 80	040 76 80	287 6 80	289 6 80
M 6 x 90			040 6 90		287 6 90	289 6 90
M 6 x 100			040 6 100		287 6 100	289 6 100
M 8 x 10			040 8 10	040 78 10	287 8 10	289 8 10
M 8 x 12		040 08 12	040 8 12	040 78 12	287 8 12	289 8 12
M 8 x 16		040 08 16	040 8 16	040 78 16	287 8 16	289 8 16
M 8 x 18		040 08 18	040 8 18	040 78 18		
M 8 x 20	001 8 20	040 08 20	040 8 20	040 78 20	287 8 20	289 8 20
M 8 x 22		040 08 22	040 8 22	040 78 22		
M 8 x 25	001 8 25	040 08 25	040 8 25	040 78 25	287 8 25	289 8 25
M 8 x 30	001 8 30	040 08 30	040 8 30	040 78 30	287 8 30	289 8 30
M 8 x 35		040 08 35	040 8 35	040 78 35	287 8 35	289 8 35
M 8 x 40	001 8 40	040 08 40	040 8 40	040 78 40	287 8 40	289 8 40
M 8 x 45		040 08 45	040 8 45	040 78 45	287 8 45	289 8 45
M 8 x 50	001 8 50	040 08 50	040 8 50	040 78 50	287 8 50	289 8 50
M 8 x 55		040 08 55	040 8 55	040 78 55	287 8 55	289 8 55
M 8 x 60		040 08 60	040 8 60	040 78 60	287 8 60	289 8 60
M 8 x 65				040 78 65	287 8 65	289 8 65
M 8 x 70			040 8 70	040 78 70	287 8 70	289 8 70

Dimensiuni Ø x L	Nr.art. Alamă,decapat	Nr.art. Otel,decapat	Nr.art. Otel,zincat	Nr.art. Otel,zinc.galb.	Nr.art. A 2	Nr.art. A 4
M 8 x 80			040 8 80	040 78 80	287 8 80	289 8 80
M 8 x 90					287 8 90	289 8 90
M 8 x 100			040 8 100		287 8 100	289 8 100
M 10 x 16			040 10 16		287 10 16	
M 10 x 20					287 10 20	
M 10 x 25					287 10 25	289 10 25
M 10 x 30			040 10 30		287 10 30	289 10 30
M 10 x 35					287 10 35	289 10 35
M 10 x 40			040 10 40		287 10 40	289 10 40
M 10 x 45					287 10 45	289 10 45
M 10 x 50					287 10 50	289 10 50
M 10 x 55					287 10 55	289 10 55
M 10 x 60					287 10 60	289 10 60
M 10 x 65					287 10 65	289 10 65
M 10 x 70			040 10 70		287 10 70	289 10 70
M 10 x 80					287 10 80	289 10 80
M 10 x 90					287 10 90	289 10 90
M 10 x 100					287 10 100	289 10 100



Șuruburi cu cap plat

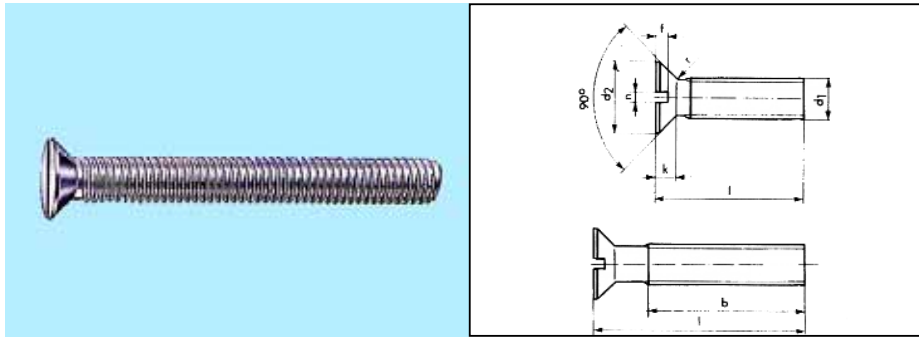
cu creștătură cf. DIN 85

Otel, clasa 4.8, deapat
Otel, clasa 4.8, zincat
Otel, clasa 4.8, zincat galben
Otel inox A2
Otel inox A4

d ₁	M 3	M 4	M 5	M 6	M 8
b	19	22	25	28	
d ₂	6	8	10	12	16
k	1,8	2,4	3,0	3,6	4,8
n	0,8	1,0	1,2	1,6	2,0
r ₁ max.	1,2	1,6	2,0	2,5	1,6
r ₁ min.	0,6	0,8	1,0	1,2	3,2
t min.	0,7	1,0	1,2	1,5	1,9
t max.	0,95	1,3	1,5	1,9	2,2

Dimensiuni (Ø x L)	Nr.art. Otel, deapat	Nr.art. Otel zincat	Nr.art. Otel, zinc.galb.	Nr.art. A2	Nr.art. A4
M 3 x 4	041 03 4	041 3 4	041 73 4	271 3 4	285 3 4
M 3 x 5	041 03 5	041 3 5	041 73 5	271 3 5	285 3 5
M 3 x 6	041 03 6	041 3 6	041 73 6	271 3 6	285 3 6
M 3 x 8	041 03 8	041 3 8	041 73 8	271 3 8	285 3 8
M 3 x 10	041 03 10	041 3 10	041 73 10	271 3 10	285 3 10
M 3 x 12	041 03 12	041 3 12	041 73 12	271 3 12	
M 3 x 16	041 03 16	041 3 16	041 73 16	271 3 16	285 3 16
M 3 x 18				271 3 18	285 3 18
M 3 x 20	041 03 20	041 3 20	041 73 20	271 3 20	285 3 20
M 3 x 22				271 3 22	
M 3 x 25		041 3 25		271 3 25	285 3 25
M 3 x 30	041 03 30	041 3 30		271 3 30	285 3 30
M 3 x 35				285 3 35	285 3 35
M 3 x 40	041 03 40			285 3 40	285 3 40
M 4 x 4			041 74 4		
M 4 x 5		041 4 5	041 74 5	271 4 5	285 4 5
M 4 x 6	041 04 6	041 4 6	041 74 6	271 4 6	285 4 6
M 4 x 8	041 04 8	041 4 8	041 74 8	271 4 8	285 4 8
M 4 x 10	041 04 10	041 4 10	041 74 10	271 4 10	285 4 10
M 4 x 12	041 04 12	041 4 12	041 74 12	271 4 12	285 4 12
M 4 x 16	041 04 16	041 4 16	041 74 16	271 4 16	285 4 16
M 4 x 18				271 4 18	
M 4 x 20	041 04 20	041 4 20	041 74 20	271 4 20	285 4 20
M 4 x 22				271 4 22	285 4 22
M 4 x 25	041 04 25	041 4 25		271 4 25	285 4 25
M 4 x 30	041 04 30	041 4 30		271 4 30	285 4 30
M 4 x 35		041 4 35		271 4 35	285 4 35
M 4 x 40	041 04 40	041 4 40		271 4 40	285 4 40
M 4 x 45		041 4 45		271 4 45	285 4 45
M 4 x 50	041 04 50	041 4 50		271 4 50	285 4 50
M 5 x 6		041 5 6		271 5 6	285 5 6
M 5 x 8	041 05 8	041 5 8	041 75 8	271 5 8	285 5 8
M 5 x 10	041 05 10	041 5 10	041 75 10	271 5 10	285 5 10
M 5 x 12	041 05 12	041 5 12	041 75 12	271 5 12	285 5 12
M 5 x 16	041 05 16	041 5 16	041 75 16	271 5 16	285 5 16
M 5 x 18				271 5 18	
M 5 x 20	041 05 20	041 5 20	041 75 20	271 5 20	285 5 20
M 5 x 22				271 5 22	
M 5 x 25		041 5 25		271 5 25	285 5 25
M 5 x 30		041 5 30		271 5 30	

Dimensiuni (Ø x L)	Nr.art. Otel, decapat	Nr.art. Otel, zincat	Nr.art. Otel, zinc.galb.	Nr.art. A2	Nr.art. A4
M 5 x 35		041 5 35		271 5 35	285 5 35
M 5 x 40		041 5 40		271 5 40	285 5 40
M 5 x 45				271 5 45	285 5 45
M 5 x 50		041 5 50		271 5 50	285 5 50
M 5 x 55				271 5 55	285 5 55
M 5 x 60		041 5 60		271 5 60	285 5 60
M 5 x 65				271 5 65	285 5 65
M 5 x 70				271 5 70	285 5 70
M 6 x 8	041 06 8	041 6 8	041 76 8	271 6 8	285 6 8
M 6 x 10	041 06 10	041 6 10	041 76 10	271 6 10	285 6 10
M 6 x 12	041 06 12	041 6 12	041 76 12	271 6 12	285 6 12
M 6 x 16	041 06 14	041 6 16	041 76 16	271 6 16	285 6 16
M 6 x 18				271 6 18	
M 6 x 20	041 06 20	041 6 20	041 76 20	271 6 20	285 6 20
M 6 x 25	041 06 25	041 6 25	041 76 25	271 6 25	285 6 25
M 6 x 30		041 6 30		271 6 30	285 6 30
M 6 x 35		041 6 35		271 6 35	285 6 35
M 6 x 40		041 6 40		271 6 40	285 6 40
M 6 x 45				271 6 45	285 6 45
M 6 x 50		041 6 50		271 6 50	285 6 50
M 6 x 55				271 6 55	285 6 55
M 6 x 60		041 6 60			285 6 60
M 6 x 65				271 6 65	285 6 65
M 6 x 70		041 6 70		271 6 70	285 6 70
M 8 x 8					285 8 8
M 8 x 10		041 8 10		271 8 10	285 8 10
M 8 x 12				271 8 12	285 8 12
M 8 x 16		041 8 16		271 8 16	285 8 16
M 8 x 18				271 8 18	
M 8 x 20		041 8 20		271 8 20	285 8 20
M 8 x 25		041 8 25		271 8 25	285 8 25
M 8 x 30		041 8 30		271 8 30	285 8 30
M 8 x 35		041 8 35		271 8 35	285 8 35
M 8 x 40		041 8 40		271 8 40	285 8 40
M 8 x 45		041 8 45		271 8 45	285 8 45
M 8 x 50		041 8 50		271 8 50	285 8 50



Șuruburi cu cap îngropat cu creștătură, conf. DIN 963

Alamă, decapată (CuZn 37)
Otel, clasa 4.8, decapat
Otel, clasa 4.8, zincat
Otel, clasa 4.8, zincat galben
Otel inox, A2
Otel inox, A4

d1	M 2	M 2,5	M 3	M 4	M 5	M 6	M 8	M 10	M 12
b	16	18	19	22	25	28	34	40	46
d2	3,8	4,7	5,6	7,5	9,2	11,0	14,5	18,0	22,0
toleranta	h 14								
K max.	1,2	1,5	1,65	2,2	2,5	3,0	4,0	5,0	6,0
n	0,5	0,6	0,8	1,0	1,2	1,6	2,0	2,5	3,0
r max.	0,2	0,25	0,3	0,4	0,5	0,6	0,8	1,0	1,2
t min.	0,4	0,5	0,6	0,8	1,0	1,2	1,6	2,0	2,4
t max.	0,6	0,7	0,85	1,1	1,3	1,6	2,1	2,6	3,0

Sortimente



Șuruburi cu cap îngropat, DIN 963, din otel zincat
Continut: 16 dimensiuni de la 3 x 10 la 6 x 40 mm = 1290 buc.
Nr.articol 964 039.

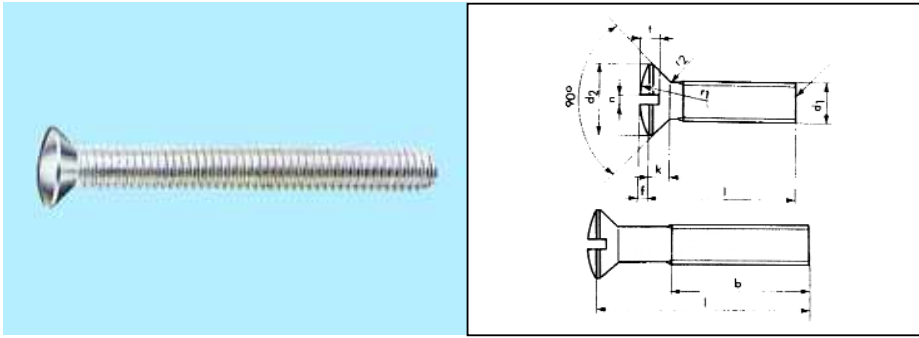
Șuruburi cu cap îngropat, DIN 963, din otel inox A2.
Continut: 16 dimensiuni de la 4 x 8 la 6 x 30 mm = 1450 buc.
Nr.articol 964 286.

Sortiment de șuruburi, piulițe și saibe din otel zincat.
Continut: câte 3 dimensiuni DIN 125 și DIN 934 pentru M4, M5, M6 = 600 buc.
9 dimensiuni DIN 84 și DIN 963 de la 4 x 10 la 6 x 25 mm = 600 buc.
Nr.articol 964 040 1.

Dimensiuni (Ø x l)	Nr.articol Alama,decapata	Nr.articol Otel, decapat	Nr.articol Otel, zincat	Nr.articol Otel,zincat galb.	Nr.articol A2	Nr.articol A4
M 2 x 5		039 02 5	039 2 5			
M 2 x 6		039 02 6	039 2 6			
M 2 x 8		039 02 8	039 2 8			
M 2 x 10		039 02 10	039 2 10			
M 2 x 12		039 02 12	039 2 12			
M 2 x 16		039 02 16	039 2 16			
M 2 x 20			039 2 20			
M 2,5 x 4		039 025 4	039 25 4			
M 2,5 x 8		039 025 8				
M 2,5 x 10		039 025 10	039 25 10			
M 2,5 x 12		039 025 12	039 25 12			
M 2,5 x 16		039 025 16	039 25 16			
M 2,5 x 20			039 25 20			
M 2,5 x 22			039 25 22			
M 2,5 x 25			039 25 25			
M 2,5 x 30			039 25 30			
M 3 x 4		039 03 4	039 3 4	039 73 4		
M 3 x 5		039 03 5	039 3 5	039 73 5	286 3 5	
M 3 x 6	000 3 6	039 03 6	039 3 6	039 73 6	286 3 6	288 3 6
M 3 x 8	000 3 8	039 03 8	039 3 8	039 73 8	286 3 8	288 3 8
M 3 x 10	000 3 10	039 03 10	039 3 10	039 73 10	286 3 10	288 3 10
M 3 x 12	000 3 12	039 03 12	039 3 12	039 73 12	286 3 12	288 3 12
M 3 x 16	000 3 16	039 03 16	039 3 16	039 73 16	286 3 16	288 3 16
M 3 x 18		039 03 18	039 3 18		286 3 18	288 3 18
M 3 x 20	000 3 20	039 03 20	039 3 20	039 73 20	286 3 20	288 3 20
M 3 x 22		039 03 22	039 3 22		286 3 22	288 3 22
M 3 x 25	000 3 25	039 03 25	039 3 25		286 3 25	288 3 25
M 3 x 30	000 3 30	039 03 30	039 3 30		286 3 30	288 3 30
M 3 x 35		039 03 35	039 3 35		286 3 35	288 3 35
M 3 x 40		039 03 40	039 3 40		286 3 40	288 3 40
M 3 x 45		039 03 45	039 3 45		286 3 45	
M 3 x 50		039 03 50	039 3 50		286 3 50	
M 3 x 60		039 03 60	039 3 60			
M 3,5 x 5		039 035 5	039 35 5			
M 3,5 x 6		039 035 6	039 35 6			
M 3,5 x 8		039 035 8	039 35 8			
M 3,5 x 10		039 035 10	039 35 10			
M 3,5 x 12		039 035 12	039 35 12			
M 3,5 x 16		039 035 16	039 35 16			
M 3,5 x 18			039 35 18			
M 3,5 x 20		039 035 20	039 35 20			
M 3,5 x 22			039 35 22			
M 3,5 x 25		039 035 25	039 35 25			
M 3,5 x 30		039 035 30	039 35 30			
M 4 x 5		039 04 5	039 4 5	039 74 5		
M 4 x 6	000 4 6	039 04 6	039 4 6	039 74 6	286 4 6	288 4 6
M 4 x 8	000 4 8	039 04 8	039 4 8	039 74 8	286 4 8	288 4 8
M 4 x 10	000 4 10	039 04 10	039 4 10	039 74 10	286 4 10	288 4 10
M 4 x 12	000 4 12	039 04 12	039 4 12	039 74 12	286 4 12	288 4 12

Dimensiuni (Ø x l)	Nr.art. Alama, decapata	Nr.art. Otel, decapat	Nr.art. Otel, zincat	Nr.art. Otel zincat galb.	Nr.art. A2	Nr.art. A4
M 4 x 16	000 4 16	039 04 16	039 4 16	039 74 16	286 4 16	288 4 16
M 4 x 18		039 04 18	039 4 18	039 74 18	286 4 18	288 4 18
M 4 x 20	000 4 20	039 04 20	039 4 20	039 74 20	286 4 20	288 4 20
M 4 x 22		039 04 22	039 4 22	039 74 22	286 4 22	
M 4 x 25	000 4 25	039 04 25	039 4 25	039 74 25	286 4 25	288 4 25
M 4 x 30	000 4 30	039 04 30	039 4 30	039 74 30	286 4 30	288 4 30
M 4 x 35	000 4 35	039 04 35	039 4 35		286 4 35	288 4 35
M 4 x 40	000 4 40	039 04 40	039 4 40	039 74 40	286 4 40	288 4 40
M 4 x 45		039 04 45	039 4 45		286 4 45	288 4 45
M 4 x 50		039 04 50	039 4 50		286 4 50	288 4 50
M 4 x 55			039 4 55		286 4 55	288 4 55
M 4 x 60		039 04 60	039 4 60		286 4 60	288 4 60
M 4 x 70		039 04 70	039 4 70		286 4 70	
M 5 x 6		039 05 6	039 5 6	039 75 6	286 5 6	288 5 6
M 5 x 8	000 5 8	039 05 8	039 5 8	039 75 8	286 5 8	288 5 8
M 5 x 10	000 5 10	039 05 10	039 5 10	039 75 10	286 5 10	288 5 10
M 5 x 12	000 5 12	039 05 12	039 5 12	039 75 12	286 5 12	288 5 12
M 5 x 16	000 5 16	039 05 16	039 5 16	039 75 16	286 5 16	288 5 16
M 5 x 18	000 5 18	039 05 18	039 5 18	039 75 18	286 5 18	288 5 18
M 5 x 20	000 5 20	039 05 20	039 5 20	039 75 20	286 5 20	288 5 20
M 5 x 22		039 05 22	286 5 22		286 5 22	
M 5 x 25	000 5 25	039 05 25	039 5 25	039 75 25	286 5 25	288 5 25
M 5 x 30	000 5 30	039 05 30	039 5 30	039 75 30	286 5 30	288 5 30
M 5 x 35	000 5 35	039 05 35	039 5 35	039 75 35	286 5 35	288 5 35
M 5 x 40	000 5 40	039 05 40	039 5 40	039 75 40	286 5 40	288 5 40
M 5 x 45		039 05 45	039 5 45		286 5 45	288 5 45
M 5 x 50	000 5 50	039 05 50	039 5 50		286 5 50	288 5 50
M 5 x 55		039 05 55	039 5 55		286 5 55	288 5 55
M 5 x 60		039 05 60	039 5 60		286 5 60	288 5 60
M 5 x 65		039 05 65	039 5 65		286 5 65	288 5 65
M 5 x 70		039 05 70	039 5 70		286 5 70	288 5 70
M 5 x 80		039 05 80	039 5 80		286 5 80	288 5 80
M 5 x 90		039 05 90	039 5 90		286 5 90	288 5 90
M 5 x 100		039 05 100	039 5 100		286 5 100	288 5 100
M 6 x 8		039 06 8	039 6 8			288 6 8
M 6 x 10	000 6 10	039 06 10	039 6 10	039 76 10	286 6 10	288 6 10
M 6 x 12	000 6 12	039 06 12	039 6 12	039 76 12	286 6 12	288 6 12
M 6 x 16	000 6 16	039 06 16	039 6 16	039 76 16	286 6 16	288 6 16
M 6 x 18		039 06 18	039 6 18	039 76 18	286 6 18	288 6 18
M 6 x 20	000 6 20	039 06 20	039 6 20	039 76 20	286 6 20	288 6 20
M 6 x 22		039 06 22	039 6 22	039 76 22	286 6 22	288 6 22
M 6 x 25	000 6 25	039 06 25	039 6 25	039 76 25	286 6 25	288 6 25
M 6 x 30	000 6 30	039 06 30	039 6 30	039 76 30	286 6 30	288 6 30
M 6 x 35	000 6 35	039 06 35	039 6 35		286 6 35	288 6 35
M 6 x 40	000 6 40	039 06 40	039 6 40	039 76 40	286 6 40	288 6 40
M 6 x 45		039 06 45	039 6 45		286 6 45	288 6 45
M 6 x 50	000 6 50	039 06 50	039 6 50	039 76 50	286 6 50	288 6 50
M 6 x 55		039 06 55	039 6 55		286 6 55	288 6 55
M 6 x 60	000 6 60	039 06 60	039 6 60		286 6 60	288 6 60
M 6 x 65		039 06 65	039 6 65		286 6 65	288 6 65
M 6 x 70		039 06 70	039 6 70		286 6 70	288 6 70
M 6 x 80		039 06 80	039 6 80		286 6 80	288 6 80
M 6 x 90		039 06 90	039 6 90		286 6 90	288 6 90
M 6 x 100		039 06 100	039 6 100		286 6 100	288 6 100
M 6 x 110						288 6 110
M 8 x 10		039 08 10	039 8 10			
M 8 x 12		039 08 12	039 8 12			
M 8 x 16		039 08 16	039 8 16	039 78 16	286 8 16	288 8 16
M 8 x 18		039 08 18	039 8 18	039 78 18	286 8 18	288 8 18
M 8 x 20	000 8 20	039 08 20	039 8 20	039 78 20	286 8 20	288 8 20
M 8 x 22		039 08 22	039 8 22	039 78 22	286 8 22	
M 8 x 25		039 08 25	039 8 25	039 78 25	286 8 25	288 8 25
M 8 x 30	000 8 30	039 08 30	039 8 30	039 78 30	286 8 30	288 8 30
M 8 x 35		039 08 35	039 8 35	039 78 35	286 8 35	288 8 35
M 8 x 40		039 08 40	039 8 40		286 8 40	288 8 40
M 8 x 45		039 08 45	039 8 45			
M 8 x 50		039 08 50	039 8 50		286 8 50	288 8 50
M 8 x 55			039 8 55		286 8 55	288 8 55
M 8 x 60		039 08 60	039 8 60		286 8 60	288 8 60
M 8 x 65			039 8 65		286 8 65	288 8 65
M 8 x 70		039 08 70	039 8 70		286 8 70	288 8 70
M 8 x 80		039 08 80	039 8 80		286 8 80	288 8 80
M 8 x 90			039 8 90		286 8 90	288 8 90
M 8 x 100			039 8 100		286 8 100	288 8 100
M 8 x 110			039 8 110			

Dimensiuni (Ø x l)	Nr.art. Alamă,decapată	Nr.art. Otel, decapat	Nr.art. Otel, zincat	Nr.art. Otel zincat galb.	Nr.art. A2	Nr.art. A4
M 10 x 16			039 10 16			
M 10 x 20			039 10 20		286 10 20	288 10 20
M 10 x 25		039 010 25	039 10 25		286 10 25	
M 10 x 30		039 010 30	039 10 30		286 10 30	288 10 30
M 10 x 35		039 010 35	039 10 35		286 10 35	288 10 35
M 10 x 40		039 010 40	039 10 40		286 10 40	288 10 40
M 10 x 45		039 010 45	039 10 45			288 10 45
M 10 x 50		039 010 50	039 10 50		286 10 50	
M 10 x 55			039 10 55		286 10 55	
M 10 x 60		039 010 60	039 10 60		286 10 60	288 10 60
M 10 x 65			039 10 65		286 10 65	288 10 65
M 10 x 70		039 010 70	039 10 70		286 10 70	288 10 70
M 10 x 80		039 010 80	039 10 80		286 10 80	288 10 80
M 10 x 90			039 10 90		286 10 90	288 10 90
M 10 x 100			039 10 100		286 10 100	288 10 100
M 10 x 120			039 10 120			
M 12 x 20		039 012 20	039 12 20			
M 12 x 25		039 012 25	039 12 25			
M 12 x 30		039 012 30	039 12 30			
M 12 x 35		039 012 35	039 12 35			
M 12 x 40		039 012 40	039 12 40			
M 12 x 50		039 012 50	039 12 50			
M 12 x 60		039 012 60	039 12 60			
M 12 x 70		039 012 70	039 12 70			
M 12 x 80		039 012 80	039 12 80			
M 12 x 90		039 012 90	039 12 90			
M 12 x 100		039 012 100	039 12 100			
M 16 x 30		039 016 30	039 16 30			
M 16 x 35		039 016 35	039 16 35			
M 16 x 40		039 016 40	039 16 40			
M 16 x 45		039 016 45	039 16 45			
M 16 x 50		039 016 50	039 16 50			
M 16 x 55			039 16 55			
M 16 x 60		039 016 60	039 16 60			
M 16 x 65			039 16 65			
M 16 x 70		039 016 70	039 16 70			
M 16 x 80		039 016 80	039 16 80			
M 16 x 90		039 016 90	039 16 90			
M 16 x 100		039 016 100	039 16 100			



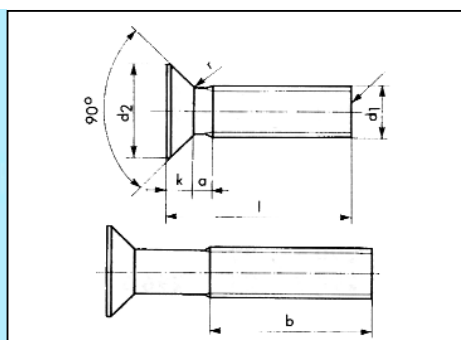
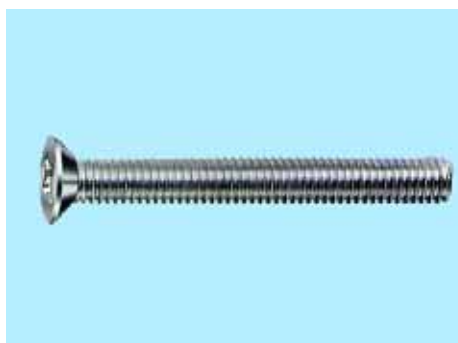
Șuruburi cu cap îngropat și bombat cu crestatură conf. DIN 964

Alama, nichelata (CuZn 37)
Otel, clasa 4.8, zincat
Otel inox A2
Otel inox A4

d1	M 3	M 4	M 5	M 6	M 8	M 10
b	19	22	25	28	34	40
d2	5,6	7,5	9,2	11,0	14,5	18
toleranta	h 14					
f ²	0,75	1,0	1,25	1,5	2,0	2,5
k max.	1,65	2,2	2,5	3,0	4,0	5,0
n	0,8	1,0	1,2	1,6	2,0	2,5
r1 ²	6	8	10	12	16	20
r2 max.	0,3	0,4	0,5	0,6	0,8	1,0
t min.	1,2	1,6	2,0	2,4	3,2	4,0
t max.	1,45	1,9	2,3	2,8	3,7	4,6

Dimensiuni (Ø x l)	Nr.articol Alama nichelata	Nr.articol Otel zincat	Nr.articol A2	Nr.articol A4
M 3 x 5		044 3 5	290 3 5	296 3 5
M 3 x 6		044 3 6	290 3 6	296 3 6
M 3 x 8	021 3 8	044 3 8		296 3 8
M 3 x 10	021 3 10	044 3 10		296 3 10
M 3 x 12	021 3 12	044 3 12		296 3 12
M 3 x 16	021 3 16	044 3 16		296 3 16
M 3 x 18			290 3 18	296 3 18
M 3 x 20	021 3 20	044 3 20		296 3 20
M 3 x 25	021 3 25	044 3 25		296 3 25
M 3 x 30		044 3 30	290 3 30	296 3 30
M 3 x 35		044 3 35	290 3 35	296 3 35
M 3 x 40		044 3 40	290 3 40	296 3 40
M 3 x 45		044 3 45	290 3 45	
M 3 x 50		044 3 50	290 3 50	
M 4 x 6	021 4 6	044 4 6	290 4 6	296 4 6
M 4 x 8		044 4 8	290 4 8	296 4 8
M 4 x 10	021 4 10	044 4 10	290 4 10	296 4 10
M 4 x 12	021 4 12	044 4 12	290 4 12	296 4 12
M 4 x 16	021 4 16	044 4 16	290 4 16	296 4 16
M 4 x 18			290 4 18	296 4 18
M 4 x 20	021 4 20	044 4 20	290 4 20	296 4 20
M 4 x 25	021 4 25	044 4 25	290 4 25	296 4 25
M 4 x 30	021 4 30	044 4 30	290 4 30	296 4 30
M 4 x 35	021 4 35	044 4 35	290 4 35	296 4 35
M 4 x 40	021 4 40	044 4 40	290 4 40	296 4 40
M 4 x 45		044 4 45	290 4 45	296 4 45
M 4 x 50	021 4 50	044 4 50	290 4 50	296 4 50
M 4 x 55			290 4 55	
M 4 x 60		044 4 60	290 4 60	296 4 60
M 4 x 65		044 4 65		
M 4 x 70		044 4 70		
M 4 x 80		044 4 80		

Dimensiuni (Ø x l)	Nr.art. Alamā nichelatā	Nr.art. Otel zincat	Nr.art. A2	Nr.art. A4
M 5 x 8		044 5 8		296 5 8
M 5 x 10	021 5 10	044 5 10	290 5 10	296 5 10
M 5 x 12	021 5 12	044 5 12	290 5 12	296 5 12
M 5 x 16	021 5 16	044 5 16	290 5 16	296 5 16
M 5 x 18			290 5 18	296 5 18
M 5 x 20	021 5 20	044 5 20	290 5 20	296 5 20
M 5 x 22			290 5 22	
M 5 x 25	021 5 25	044 5 25	290 5 25	296 5 25
M 5 x 30	021 5 30	044 5 30	290 5 30	296 5 30
M 5 x 35	021 5 35	044 5 35	290 5 35	296 5 35
M 5 x 40	021 5 40	044 5 40	290 5 40	296 5 40
M 5 x 45	021 5 45	044 5 45	290 5 45	296 5 45
M 5 x 50	021 5 50	044 5 50	290 5 50	296 5 50
M 5 x 55		044 5 55	290 5 55	296 5 55
M 5 x 60	021 5 60	044 5 60	290 5 60	296 5 60
M 5 x 65		044 5 65	290 5 65	
M 5 x 70	021 5 70	044 5 70	290 5 70	296 5 70
M 5 x 80		044 5 80	290 5 80	296 5 80
M 5 x 90			290 5 90	296 5 90
M 5 x 100			290 5 100	296 5 100
M 6 x 10		044 6 10	290 6 10	296 6 10
M 6 x 12		044 6 12	290 6 12	296 6 12
M 6 x 16	021 6 16	044 6 16	290 6 16	296 6 16
M 6 x 18			290 6 18	
M 6 x 20	021 6 20	044 6 20	290 6 20	296 6 20
M 6 x 22			290 6 22	296 6 22
M 6 x 25	021 6 25	044 6 25	290 6 25	296 6 25
M 6 x 30	021 6 30	044 6 30	290 6 30	296 6 30
M 6 x 35		044 6 35	290 6 35	296 6 35
M 6 x 40	021 6 40	044 6 40	290 6 40	296 6 40
M 6 x 45		044 6 45	290 6 45	296 6 45
M 6 x 50	021 6 50	044 6 50	290 6 50	296 6 50
M 6 x 55		044 6 55	290 6 55	296 6 55
M 6 x 60	021 6 60	044 6 60	290 6 60	296 6 60
M 6 x 65		044 6 65	290 6 65	296 6 65
M 6 x 70		044 6 70	290 6 70	296 6 70
M 6 x 80	021 6 80	044 6 80	290 6 80	296 6 80
M 6 x 90			290 6 90	296 6 90
M 6 x 100		044 6 100	290 6 100	296 6 100
M 8 x 12		044 8 12	290 8 12	296 8 12
M 8 x 16		044 8 16	290 8 16	296 8 16
M 8 x 20		044 8 20	290 8 20	296 8 20
M 8 x 25		044 8 25	290 8 25	296 8 25
M 8 x 30		044 8 30	290 8 30	296 8 30
M 8 x 35		044 8 35		296 8 35
M 8 x 40		044 8 40	290 8 40	296 8 40
M 8 x 45		044 8 45	290 8 45	296 8 45
M 8 x 50		044 8 50	290 8 50	296 8 50
M 8 x 55		044 8 55	290 8 55	296 8 55
M 8 x 60		044 8 60	290 8 60	296 8 60
M 8 x 65		044 8 65	290 8 65	
M 8 x 70		044 8 70	290 8 70	296 8 70
M 8 x 80		044 8 80	290 8 80	296 8 80
M 8 x 90			290 8 90	296 8 90
M 8 x 100			290 8 100	296 8 100
M 10 x 20			290 10 20	296 10 20
M 10 x 25			290 10 25	296 10 25
M 10 x 30			290 10 30	296 10 30
M 10 x 35			290 10 35	296 10 35
M 10 x 40			290 10 40	296 10 40
M 10 x 45			290 10 45	
M 10 x 50			290 10 50	296 10 50
M 10 x 55			290 10 55	296 10 55
M 10 x 60			290 10 60	296 10 60



Suruburi cu cap îngropat cu crestătură în cruce DIN 965

Otel, clasa 4.8, decapat
Otel, clasa 4.8, zincat
Otel inox A2
Otel inox A4

d1	M 2,5	M 3	M 4	M 5	M 6	M 8	M 10
b	18	19	22	25	28	34	40
d2	4,7	5,6	7,5	9,2	11,0	14,5	18,0
toleranta	h 14						
k max.	1,5	1,65	2,2	2,5	3,0	4,0	5,0
r max.	0,7	0,8	1,0	1,3	1,6	2,0	2,5
Crestatura	marime	1	1	2	2	3	4
	m	2,7	2,9	4,4	4,6	6,6	8,7
	Adancime	min. max.	1,25 1,5	1,9 2,4	2,1 2,6	2,8 3,3	3,9 4,4

Sortimente

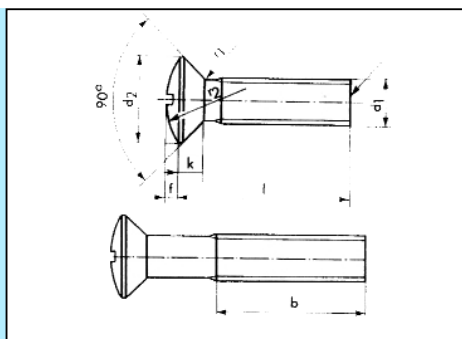


Suruburi cu crestatura în cruce DIN
7985/965, otel, zincat.
Continut: cate 9 dimensiuni de la 4 x 10 la
6 x 20 mm = 1750 buc.

Nr.articol 964 046

Dimensiuni (Ø x L)	Nr.articol Otel decapat	Nr.articol Otel, zincat	Nr.articol A2	Nr.articol A4
M 2,5 x 5	048 025 5	048 25 5		
M 2,5 x 6	048 025 6	048 25 6		
M 2,5 x 8	048 025 8	048 25 8		
M 2,5 x 10	048 025 10	048 25 10		
M 2,5 x 12	048 025 12	048 25 12		
M 2,5 x 16	048 025 16	048 25 16		
M 2,5 x 20	048 025 20	048 25 20		
M 3 x 4	048 03 4			
M 3 x 5	048 03 5			
M 3 x 6	048 03 6	048 3 6	281 3 6	298 3 6
M 3 x 8	048 03 8	048 3 8	281 3 8	298 3 8
M 3 x 10	048 03 10	048 3 10	281 3 10	298 3 10
M 3 x 12	048 03 12	048 3 12	281 3 12	298 3 12
M 3 x 16	048 03 16	048 3 16	281 3 16	298 3 16
M 3 x 20	048 03 20	048 3 20	281 3 20	298 3 20
M 3 x 25	048 03 25	048 3 25	281 3 25	298 3 25
M 3 x 30	048 03 30	048 3 30	281 3 30	298 3 30
M 3 x 35	048 03 35	048 3 35	281 3 35	
M 3 x 40	048 03 40	048 3 40	281 3 40	
M 3 x 45	048 03 45	048 3 45		
M 3 x 50	048 03 50	048 3 50		
M 3 x 60	048 03 60			
M 4 x 5	048 04 5		281 4 5	
M 4 x 6	048 04 6	048 4 6	281 4 6	298 4 6
M 4 x 8	048 04 8	048 4 8	281 4 8	298 4 8
M 4 x 10	048 04 10	048 4 10	281 4 10	298 4 10
M 4 x 12	048 04 12	048 4 12	281 4 12	298 4 12
M 4 x 16	048 04 16	048 4 16	281 4 16	298 4 16
M 4 x 18		048 4 18	281 4 18	
M 4 x 20	048 04 20	048 4 20	281 4 20	298 4 20
M 4 x 22			281 4 22	
M 4 x 25	048 04 25	048 4 25	281 4 25	298 4 25
M 4 x 30	048 04 30	048 4 30	281 4 30	298 4 30
M 4 x 35	048 04 35	048 4 35	281 4 35	298 4 35
M 4 x 40	048 04 40	048 4 40	281 4 40	298 4 40
M 4 x 45	048 04 45		281 4 45	
M 4 x 50	048 04 50	048 4 50	281 4 50	298 4 50
M 4 x 55		048 4 55		
M 4 x 60	048 04 60	048 4 60	281 4 60	298 4 60
M 4 x 65		048 4 65		
M 4 x 70		048 4 70		
M 4 x 80		048 4 80		

Dimensiuni (Ø x L)	Nr.art. Otel, decapat	Nr.art. Otel, zincat	Nr.art. A2	Nr.art. A4
M 5 x 6	048 05 6		281 5 6	
M 5 x 8	048 05 8	048 5 8	281 5 8	298 5 8
M 5 x 10	048 05 10	048 5 10	281 5 10	298 5 10
M 5 x 12	048 05 12	048 5 12	281 5 12	298 5 12
M 5 x 16	048 05 16	048 5 16	281 5 16	298 5 16
M 5 x 18			281 5 18	
M 5 x 20	048 05 20	048 5 20	281 5 20	298 5 20
M 5 x 22			281 5 22	
M 5 x 25	048 05 25	048 5 25	281 5 25	298 5 25
M 5 x 30	048 05 30	048 5 30	281 5 30	298 5 30
M 5 x 35	048 05 35	048 5 35	281 5 35	298 5 35
M 5 x 40	048 05 40	048 5 40	281 5 40	298 5 40
M 5 x 45	048 05 45	048 5 45	281 5 45	298 5 45
M 5 x 50	048 05 50	048 5 50	281 5 50	298 5 50
M 5 x 55		048 5 55		
M 5 x 60	048 05 60	048 5 60	281 5 60	298 5 60
M 5 x 65		048 5 65	281 5 65	
M 5 x 70	048 05 70	048 5 70	281 5 70	298 5 70
M 5 x 80		048 5 80	281 5 80	
M 6 x 8	048 06 8	048 6 8	281 6 8	298 6 8
M 6 x 10	048 06 10	048 6 10	281 6 10	298 6 10
M 6 x 12	048 06 12	048 6 12	281 6 12	298 6 12
M 6 x 16	048 06 16	048 6 16	281 6 16	298 6 16
M 6 x 18		048 6 18	281 6 18	
M 6 x 20	048 06 20	048 6 20	281 6 20	298 6 20
M 6 x 22			281 6 22	
M 6 x 25	048 06 25	048 6 25	281 6 25	298 6 25
M 6 x 30	048 06 30	048 6 30	281 6 30	298 6 30
M 6 x 35	048 06 35	048 6 35	281 6 35	298 6 35
M 6 x 40	048 06 40	048 6 40	281 6 40	298 6 40
M 6 x 45	048 06 45	048 6 45	281 6 45	298 6 45
M 6 x 50	048 06 50	048 6 50	281 6 50	298 6 50
M 6 x 55		048 6 55	281 6 55	
M 6 x 60	048 06 60	048 6 60	281 6 60	298 6 60
M 6 x 65			281 6 65	
M 6 x 70		048 6 70	281 6 70	298 6 70
M 6 x 80		048 6 80	281 6 80	298 6 80
M 6 x 90		048 6 90	281 6 90	298 6 90
M 6 x 100		048 6 100		298 6 100
M 8 x 10		048 8 10		
M 8 x 12	048 08 12	048 8 12	281 8 12	
M 8 x 16	048 08 16	048 8 16	281 8 16	298 8 16
M 8 x 20	048 08 20	048 8 20	281 8 20	298 8 20
M 8 x 25	048 08 25	048 8 25	281 8 25	298 8 25
M 8 x 30	048 08 30	048 8 30	281 8 30	298 8 30
M 8 x 35	048 08 35	048 8 35	281 8 35	298 8 35
M 8 x 40	048 08 40	048 8 40	281 8 40	298 8 40
M 8 x 45		048 8 45	281 8 45	298 8 45
M 8 x 50	048 08 50	048 8 50	281 8 50	
M 8 x 55		048 8 55	281 8 55	
M 8 x 60		048 8 60	281 8 60	298 8 60
M 8 x 65			281 8 65	
M 8 x 70		048 8 70	281 8 70	
M 8 x 80		048 8 80	281 8 80	
M 8 x 90		048 8 90		
M 8 x 100		048 8 100		
M 10 x 20			281 10 20	
M 10 x 22				
M 10 x 25			281 10 25	
M 10 x 30		048 10 30	281 10 30	
M 10 x 35			281 10 35	
M 10 x 40			281 10 40	
M 10 x 50			281 10 50	
M 10 x 60			281 10 60	



Șuruburi cu cap îngropat și bombat

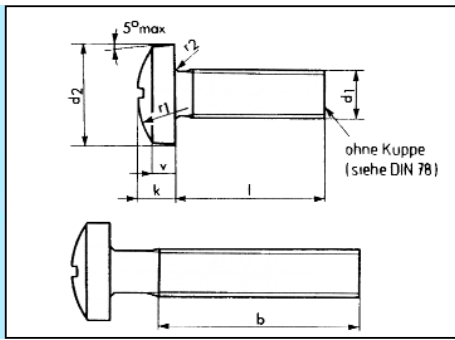
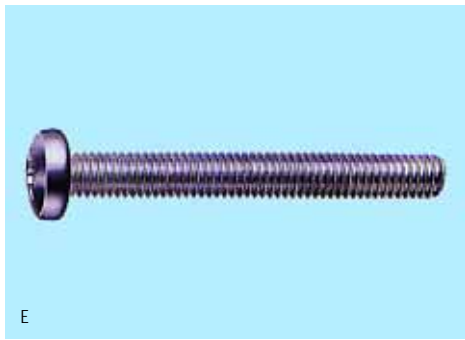
cu creștătură în cruce conform
DIN 966

Oțel, clasa 4.8, zincat
Oțel inox A2
Oțel inox A4

d1	M 2,5	M 3	M 4	M 5	M 6	M 8	
b	18	19	22	25	28	34	
d2	4,7	5,6	7,5	9,2	11,0	14,5	
toleranta	h 14						
f ²	0,6	0,75	1,0	1,25	1,5	2,0	
k max.	1,5	1,65	2,2	2,5	3,0	4,0	
r1 ²	5	6	8	10	12	16	
r2max.	0,7	0,8	1,0	1,3	1,6	2,0	
Crestatura	marime	1	1	2	2	3	4
	m	2,7	3,1	4,5	5,3	6,8	9,0
	Adancime	min. 1,35	1,7	2,04	2,77	3,03	4,18
	max.	1,6	2,0	2,54	3,27	3,53	4,68

Dimensiuni (Ø x L)	Nr.articol Oțel, zincat	Nr.articol A2	Nr.articol A4
M 3 x 5		282 3 5	294 3 5
M 3 x 6	049 3 6	282 3 6	294 3 6
M 3 x 8	049 3 8	282 3 8	294 3 8
M 3 x 10	049 3 10	282 3 10	294 3 10
M 3 x 12	049 3 12	282 3 12	294 3 12
M 3 x 16	049 3 16	282 3 16	294 3 16
M 3 x 20	049 3 20	282 3 20	294 3 20
M 3 x 25	049 3 25		294 3 25
M 3 x 30	049 3 30		294 3 30
M 3 x 35	049 3 35		294 3 30
M 3 x 40	049 3 40		294 3 30
M 4 x 6	049 4 6	282 4 6	
M 4 x 8	049 4 8	282 4 8	
M 4 x 10	049 4 10	282 4 10	294 4 10
M 4 x 12	049 4 12	282 4 12	294 4 12
M 4 x 16	049 4 16	282 4 16	294 4 16
M 4 x 18	049 4 18	282 4 18	
M 4 x 20	049 4 20	282 4 20	294 4 20
M 4 x 22		282 4 22	
M 4 x 25	049 4 25	282 4 25	294 4 25
M 4 x 30	049 4 30	282 4 30	294 4 30
M 4 x 35	049 4 35	282 4 35	294 4 35
M 4 x 40	049 4 40	282 4 40	
M 4 x 45	049 4 45	282 4 45	
M 4 x 50	049 4 50	282 4 50	
M 4 x 60	049 4 60		
M 5 x 6		282 5 6	
M 5 x 8	049 5 8	282 5 8	294 5 8
M 5 x 10	049 5 10	282 5 10	294 5 10
M 5 x 12	049 5 12	282 5 12	294 5 12
M 5 x 16	049 5 16	282 5 16	294 5 16
M 5 x 18		282 5 18	
M 5 x 20	049 5 20	282 5 20	294 5 20
M 5 x 22		282 5 22	
M 5 x 25	049 5 25	282 5 25	294 5 25
M 5 x 30	049 5 30	282 5 30	294 5 30
M 5 x 35	049 5 35	282 5 35	294 5 35
M 5 x 40	049 5 40	282 5 40	294 5 40
M 5 x 45	049 5 45	282 5 45	294 5 45

Dimensiuni (Ø x L)	Nr.articol Oțel, zincat	Nr.articol A2	Nr.articol A4
M 5 x 50	049 5 50	282 5 50	294 5 50
M 5 x 55		282 5 55	
M 5 x 60	049 5 60	282 5 60	294 5 60
M 5 x 65	049 5 65		
M 5 x 70	049 5 70	282 5 70	
M 5 x 80	049 5 80	282 5 80	
M 6 x 10	049 6 10	282 6 10	294 6 10
M 6 x 12	049 6 12	282 6 12	294 6 12
M 6 x 16	049 6 16	282 6 16	294 6 16
M 6 x 18		282 6 18	
M 6 x 20	049 6 20	282 6 20	294 6 20
M 6 x 22		282 6 22	
M 6 x 25	049 6 25	282 6 25	294 6 25
M 6 x 30	049 6 30	282 6 30	294 6 30
M 6 x 35	049 6 35	282 6 35	294 6 35
M 6 x 40	049 6 40	282 6 40	294 6 40
M 6 x 45	049 6 45	282 6 45	294 6 45
M 6 x 50	049 6 50	282 6 50	294 6 50
M 6 x 55		282 6 55	
M 6 x 60	049 6 60	282 6 60	294 6 60
M 6 x 65		282 6 65	
M 6 x 70	049 6 70	282 6 70	
M 6 x 80	049 6 80		294 6 80
M 8 x 12		282 8 12	
M 8 x 16	049 8 16	282 8 16	294 8 16
M 8 x 20	049 8 20	282 8 20	
M 8 x 25	049 8 25	282 8 25	294 8 25
M 8 x 30	049 8 30	282 8 30	
M 8 x 35	049 8 35	282 8 35	294 8 35
M 8 x 40	049 8 40	282 8 40	
M 8 x 45	049 8 45	282 8 45	
M 8 x 50	049 8 50	282 8 50	
M 8 x 55	049 8 55		
M 8 x 60	049 8 60		
M 8 x 65	049 8 65		
M 8 x 70	049 8 70		
M 8 x 80	049 8 80		



Șuruburi cu cap bombat

cu creștătură cruce conform DIN 7985

Oțel, clasa 4.8, decapat

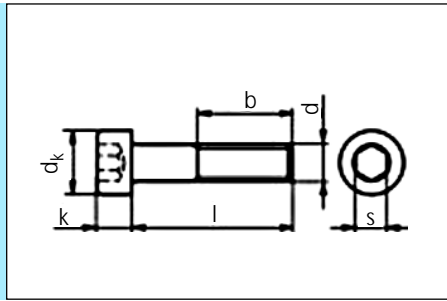
Oțel, clasa 4.8, zincat

Oțel inox A2

Oțel inox A4

Filet Ø mm	Ø x L mm	Înălțime cap mm	Diametru cap K mm	Mărime creștătură	Nr.art. Oțel, decatat	Nr.art. Oțel, zincat	Nr.art. A2	Nr.art. A4
M 2,5	2,5 x 5	2	5	1	046 025 5	046 25 5		
	2,5 x 6				046 025 6	046 25 6		
	2,5 x 8				046 025 8	046 25 8		
	2,5 x 10				046 025 10	046 25 10		
	2,5 x 12				046 025 12	046 25 12		
	2,5 x 16				046 025 16	046 25 16		
	2,5 x 20				046 025 20	046 25 20		
M 3	3 x 4	2,4	6	1	046 03 4	046 3 4	283 3 4	
	3 x 5				046 03 5	046 3 5	283 3 5	293 3 5
	3 x 6				046 03 6	046 3 6	283 3 6	293 3 6
	3 x 8				046 03 8	046 3 8	283 3 8	293 3 8
	3 x 10				046 03 10	046 3 10	283 3 10	293 3 10
	3 x 12				046 03 12	046 3 12	283 3 12	293 3 12
	3 x 16				046 03 16	046 3 16	283 3 16	293 3 16
	3 x 18				046 03 18	046 3 18		
	3 x 20				046 03 20	046 3 20	283 3 20	293 3 20
	3 x 22				046 03 22			
	3 x 25				046 03 25	046 3 25	283 3 25	293 3 25
	3 x 30				046 03 30	046 3 30	283 3 30	293 3 30
	3 x 35				046 03 35	046 3 35	283 3 35	
	3 x 40				046 03 40	046 3 40	283 3 40	
	3 x 45					046 3 45		
	3 x 50				046 03 50	046 3 50	283 3 50	
	M 4				4 x 5	3,1	8	2
4 x 6		046 04 6	046 4 6	283 4 6	293 4 6			
4 x 8		046 04 8	046 4 8	283 4 8	293 4 8			
4 x 10		046 04 10	046 4 10	283 4 10	293 4 10			
4 x 12		046 04 12	046 4 12	283 4 12	293 4 12			
4 x 16		046 04 16	046 4 16	283 4 16	293 4 16			
4 x 18		046 04 18	046 4 18	283 4 18				
4 x 20		046 04 20	046 4 20	283 4 20	293 4 20			
4 x 22		046 04 22		283 4 22				
4 x 25		046 04 25	046 4 25	283 4 25	293 4 25			
4 x 30		046 04 30	046 4 30	283 4 30	293 4 30			
4 x 35		046 04 35	046 4 35	283 4 35	293 4 35			
4 x 40		046 04 40	046 4 40	283 4 40	293 4 40			
4 x 45		046 04 45	046 4 45	283 4 45				
4 x 50		046 04 50	046 4 50	283 4 50	293 4 50			
4 x 55		046 04 55	046 4 55					
4 x 60		046 04 60	046 4 60	283 4 60				
4 x 65			046 4 65					
4 x 70			046 4 70					
4 x 80			046 4 80					

Filet Nr.art. Ø mm	Ø x L mm	Înăltime cap mm	cap K mm	Diametru crestătură	Mărire	Nr.art.	Nr.art.	Nr.art.
					Otel, decapat	Otel, zincat	A2	A4
M 5	5 x 6	3,8	10	2	046 05 6	046 5 6		
	5 x 8				046 05 8	046 5 8	283 5 8	293 5 8
	5 x 10				046 05 10	046 5 10	283 5 10	293 5 10
	5 x 12				046 05 12	046 5 12	283 5 12	293 5 12
	5 x 16				046 05 16	046 5 16	283 5 16	293 5 16
	5 x 18				046 05 18	046 5 18	283 5 18	
	5 x 20				046 05 20	046 5 20	283 5 20	293 5 20
	5 x 22				046 05 22	046 5 22	283 5 22	
	5 x 25				046 05 25	046 5 25	283 5 25	293 5 25
	5 x 30				046 05 30	046 5 30	283 5 30	293 5 30
	5 x 35				046 05 35	046 5 35	283 5 35	293 5 35
	5 x 40				046 05 40	046 5 40	283 5 40	293 5 40
	5 x 45				046 05 45	046 5 45	283 5 45	293 5 45
	5 x 50				046 05 50	046 5 50	283 5 50	293 5 50
	5 x 55						283 5 55	
	5 x 60				046 05 60	046 5 60	283 5 60	
	5 x 65					046 5 65		
	5 x 70					046 5 70	283 5 70	
M 6	5 x 80	4,6	12	3		046 5 80	283 5 80	
	6 x 8				046 06 8	046 6 8	283 6 8	
	6 x 10				046 06 10	046 6 10	283 6 10	293 6 10
	6 x 12				046 06 12	046 6 12	283 6 12	293 6 12
	6 x 16				046 06 16	046 6 16	283 6 16	293 6 16
	6 x 18					046 6 18	283 6 18	
	6 x 20				046 06 20	046 6 20	283 6 20	293 6 20
	6 x 22				046 06 22	046 6 22	283 6 22	
	6 x 25				046 06 25	046 6 25	283 6 25	293 6 25
	6 x 30				046 06 30	046 6 30	283 6 30	293 6 30
	6 x 35				046 06 35	046 6 35	283 6 35	293 6 35
	6 x 40				046 06 40	046 6 40	283 6 40	293 6 40
	6 x 45				046 06 45	046 6 45	283 6 45	293 6 45
	6 x 50				046 06 50	046 6 50	283 6 50	293 6 50
	6 x 55					046 6 55		
	6 x 60				046 06 60	046 6 60	283 6 60	293 6 60
	6 x 65					046 6 65	283 6 65	
	6 x 70					046 6 70	283 6 70	293 6 70
6 x 80		046 6 80	283 6 80	293 6 80				
6 x 90		046 6 90	283 6 90					
M 8	6 x 100	6	16	4		046 6 100		
	8 x 10				046 08 10	046 8 10	283 8 10	
	8 x 12				046 08 12	046 8 12	283 8 12	
	8 x 16				046 08 16	046 8 16	283 8 16	293 8 16
	8 x 20				046 08 20	046 8 20	283 8 20	293 8 20
	8 x 25				046 08 25	046 8 25	283 8 25	293 8 25
	8 x 30				046 08 30	046 8 30	283 8 30	293 8 30
	8 x 35				046 08 35	046 8 35	283 8 35	293 8 35
	8 x 40				046 08 40	046 8 40	283 8 40	
	8 x 45					046 8 45	283 8 45	
	8 x 50				046 08 50	046 8 50	283 8 50	293 8 50
	8 x 55					046 8 55		
	8 x 60					046 8 60	283 8 60	
	8 x 65					046 8 65		
	8 x 70					046 8 70		
	8 x 80					046 8 80		
	8 x 90					046 8 90		
	M 10				8 x 100	75	20	4
10 x 20			046 10 20					
10 x 25			046 10 25					
10 x 30			046 10 30					



Șuruburi cu hexagon interior

cu cap cilindric, conform DIN 912 (ISO 4762)

Otel, clasa 8.8, decapat
 Otel, clasa 8.8, zincat
 Otel, clasa 10.9, decapat
 Otel, clasa 12.9, decapat
 Otel inox A2-70
 Otel inox A4-70

Nominal Ø d	M 2	M 2,5	M 3	M 4	M 5	M 6	M 8	M 10	M 12
d, mm	3,8	4,5	5,5	7	8,5	10	13	16	18
b mm	16	17	18	20	22	24	28	32	36
s mm	1,5	2	2,5	3	4	5	6	8	10
k mm	2	2,5	3	4	5	6	8	10	12

Nominal Ø d	M 14	M 16	M 18	M 20	M 24	M 27	M 30	M 36	M 42
dk mm	21	24	27	30	36	40	45	54	63
b mm	40	44	48	52	60	66	72	84	96
s mm	12	14	14	17	19	19	22	27	32
k mm	14	16	18	20	24	27	30	36	42

Ø d	Lung. l mm	Otel 8,8 Art.-Nr.	U.A.	Otel 8,8 galv. albas. pas. Art.-Nr.	U.A.	Otel 8,8 galv. galben pas. Art.-Nr.	U.A.	Otel 10,9 Art.-Nr.	U.A.	Otel 12,9 Art.-Nr.	U.A.	A2 Art.-Nr.	U.A.	A4 Art.-Nr.	U.A.
M2	3									083 2 3		094 2 3	500		
	4									083 2 4		094 2 4	100		
	5									083 2 5		094 2 5	1000		
	6									083 2 6		094 2 6	100		
	8									083 2 8		094 2 8	1000		
	10									083 2 10		094 2 10	100		
	12									083 2 12		094 2 12	1000		
	14									083 2 14					
	16									083 2 16	100				
	20				084 2 20	500									
M2,5	4									083 25 4		094 25 4	1000		
	5									083 25 5		094 25 5	100		
	6									083 25 6		094 25 6			
	8									083 25 8		094 25 8	1000		
	10									083 25 10		094 25 10	500		
	12									083 25 12		094 25 12	1000		
	16									083 25 16					
	20									083 25 20					
	25									083 25 25					
	M3	4	082 3 4		084 3 4						083 3 4	200	094 3 4		097 3 4
5		082 3 5		084 3 5						083 3 5	500	094 3 5		097 3 5	
6		082 3 6		084 3 6				080 3 6	500	083 3 6		094 3 6	1000	097 3 6	
8		082 3 8		084 3 8				080 3 8		083 3 8		094 3 8		097 3 8	
10		082 3 10		084 3 10	500	084 03 8	500	080 3 10	200	083 3 10	200	094 3 10		097 3 10	
12		082 3 12	500	084 3 12		084 03 12		080 3 12		083 3 12		094 3 12		097 3 12	
14		082 3 14		084 3 14						083 3 14				097 3 14	
16		082 3 16		084 3 16				080 3 16		083 3 16		094 3 16		097 3 16	500
18				084 3 18						083 3 18	500	094 3 18	1000	097 3 18	
20		082 3 20		084 3 20	100/500			080 3 20	500	083 3 20	200	094 3 20		097 3 20	
22		082 3 22		084 3 22	100					083 3 22	500	094 3 22		097 3 22	
25		082 3 25		084 3 25				080 3 25		083 3 25	200	094 3 25	500	097 3 25	
30		082 3 30		084 3 30	500			080 3 30		083 3 30	500	094 3 30		097 3 30	
35		082 3 35	200	084 3 35		084 03 35				083 3 35		094 3 35		097 3 35	
40		082 3 40		084 3 40						083 3 40	200	094 3 40	200	097 3 40	
45		082 3 45		084 3 45	200	084 03 45	200					094 3 45	500		
50	082 3 50		084 3 50						083 3 50	500					
60			084 3 60	500											
M4	5	082 4 5		084 4 5	200					083 4 5	500	094 4 5	1000	097 4 5	200
	6	082 4 6		084 4 6				080 4 6	200	083 4 6	200	094 4 6		097 4 6	
	8	082 4 8		084 4 8				080 4 8		083 4 8		094 4 8		097 4 8	
	10	082 4 10		084 4 10	500	084 04 8		080 4 10	500	083 4 10	100	094 4 10		097 4 10	
	12	082 4 12		084 4 12		084 04 10		080 4 12		083 4 12		094 4 12	200	097 4 12	
	14	082 4 14	500	084 4 14	100	084 04 12				083 4 14	500	094 4 14		097 4 14	
	16	082 4 16		084 4 16	500	084 04 16	500	080 4 16		083 4 16	100	094 4 16		097 4 16	500
	18	082 4 18		084 4 18	100	084 04 18		080 4 18		083 4 18	500	094 4 18	1000	097 4 18	
	20	082 4 20		084 4 20	500	084 04 20		080 4 20		083 4 20	200	094 4 20	200	097 4 20	
	22	082 4 22		084 4 22	200			080 4 22		083 4 22	500	094 4 22	500	097 4 22	
	25	082 4 25		084 4 25	500	084 04 25		080 4 25	500	083 4 25		094 4 25	200	097 4 25	



Ø d	Lung. l mm	Otel 8,8 Art.-Nr.	U.A.	Otel 8,8 galv. albas. pas. Art.-Nr.	U.A.	Otel 8,8 galv. galben pas. Art.-Nr.	U.A.	Otel 10,9 Art.-Nr.	U.A.	Otel 12,9 Art.-Nr.	U.A.	A2 Art.-Nr.	U.A.	A4 Art.-Nr.	U.A.
M4	28	082 4 28	200												
	30	082 4 30		084 4 30		084 04 30		080 4 30	200	083 4 30		094 4 30	200	097 4 30	
	35	082 4 35		084 4 35	500			080 4 35		083 4 35		094 4 35	500	097 4 35	
	40	082 4 40	500	084 4 40		084 04 40	500	080 4 40	500	083 4 40	100	094 4 40		097 4 40	500
	45	082 4 45		084 4 45		084 04 45				083 4 45		094 4 45		097 4 45	
	50	082 4 50		084 4 50		084 04 50	200			083 4 50		094 4 50		097 4 50	
	55	082 4 55		084 4 55						083 4 55	200	094 4 55	200		
	60	082 4 60		084 4 60	200					083 4 60	100	094 4 60			
	65	082 4 65	200	084 4 65		084 04 65	200			083 4 65	200	094 4 65		097 4 65	500
	70	082 4 70		084 4 70		084 04 70		080 4 70	200	083 4 70	500				
80	082 4 80		084 4 80						083 4 80						
90			084 4 90						083 4 90	200					
100	082 4 100	200							083 4 100						
M5	6	082 5 6		084 5 6				080 5 6		083 5 6	500	094 5 6		097 5 6	
	8	082 5 8		084 5 8		084 05 8				083 5 8		094 5 8	500	097 5 8	
	10	082 5 10		084 5 10		084 05 10		080 5 10	200	083 5 10	100	094 5 10		097 5 10	200
	12	082 5 12		084 5 12	500	084 05 12		080 5 12		083 5 12		094 5 12	100	097 5 12	
	14	082 5 14		084 5 14		084 05 14		080 5 14		083 5 14	500	094 5 14		097 5 14	
	16	082 5 16	500	084 5 16		084 05 16		080 5 16		083 5 16	100	094 5 16	100/200	097 5 16	
	18	082 5 18		084 5 18		084 05 18	500	080 5 18	100	083 5 18	500	094 5 18	500	097 5 18	
	20	082 5 20		084 5 20		084 05 20		080 5 20	200	083 5 20	100	094 5 20	100	097 5 20	
	22	082 5 22		084 5 22	100	084 05 22		080 5 22	100	083 5 22	500	094 5 22	200		
	25	082 5 25		084 5 25	500	084 05 25		080 5 25		083 5 25		094 5 25	100	097 5 25	100
	30	082 5 30		084 5 30	500	084 05 30		080 5 30		083 5 30		094 5 30		097 5 30	
	35	082 5 35		084 5 35		084 05 35		080 5 35		083 5 35		094 5 35	100	097 5 35	
	40	082 5 40		084 5 40		084 05 40		080 5 40		083 5 40		094 5 40		097 5 40	
	45	082 5 45		084 5 45	200	084 05 45		080 5 45	200	083 5 45	100	094 5 45	200	097 5 45	
	50	082 5 50		084 5 50		084 05 50	200	080 5 50		083 5 50		094 5 50		097 5 50	200
	55	082 5 55		084 5 55		084 05 55		080 5 55		083 5 55		094 5 55		097 5 55	
	60	082 5 60		084 5 60		084 05 60		080 5 60		083 5 60		094 5 60	100	097 5 60	
	65	082 5 65	200	084 5 65	100			080 5 65		083 5 65		094 5 65		097 5 65	
	70	082 5 70		084 5 70		084 05 70		080 5 70	100	083 5 70		094 5 70		097 5 70	
	75	082 5 75		084 5 75	200					083 5 75	200				
80	082 5 80		084 5 80	100	084 05 80	100	080 5 80		083 5 80	100	094 5 80	200	097 5 80		
85	082 5 85								083 5 85	200					
90	082 5 90		084 5 90	100	084 05 100	100	080 5 90	200	083 5 90	100	094 5 90	200			
95	082 5 95														
100	082 5 100		084 5 100				080 5 100		083 5 100	200	094 5 100	100			
110	082 5 110	100	084 5 110				080 5 110		083 5 110	100					
120	082 5 120		084 5 120				080 5 120		083 5 120	200					
130	082 5 130		084 5 130				080 5 130	100	083 5 130	100					
140	082 5 140	200	084 5 140	100			080 5 140		083 5 140	200					
150	082 5 150		084 5 150				080 5 150		083 5 150						
160	082 5 160		084 5 160						083 5 160	100					
170	082 5 170	100							083 5 170						
180	082 5 180	200	084 5 180												
200	082 5 200	100													
M6	6	082 6 6								083 6 6	500				
	8	082 6 8	500	084 6 8		084 06 8				083 6 8		094 6 8		097 6 8	
	10	082 6 10		084 6 10		084 06 10		080 6 10	200	083 6 10	100	094 6 10	100	097 6 10	
	12	082 6 12		084 6 12		084 06 12		080 6 12		083 6 12		094 6 12		097 6 12	
	14	082 6 14	200	084 6 14		084 06 14		080 6 14	500	083 6 14	500	094 6 14	25/200	097 6 14	
	16	082 6 16	500	084 6 16	500	084 06 16		080 6 16	200	083 6 16		094 6 16	100	097 6 16	
	18	082 6 18	200	084 6 18		084 06 18		080 6 18	500	083 6 18	100	094 6 18	200	097 6 18	
	20	082 6 20	500	084 6 20		084 06 20		080 6 20	200	083 6 20		094 6 20	100	097 6 20	
	22	082 6 22	200	084 6 22		084 06 22		080 6 22	100	083 6 22	500	094 6 22	200	097 6 22	
	25	082 6 25		084 6 25		084 06 25		080 6 25		083 6 25		094 6 25	100	097 6 25	
	30	082 6 30	500	084 6 30		084 06 30		080 6 30		083 6 30		094 6 30		097 6 30	
	35	082 6 35		084 6 35		084 06 35		080 6 35	200	083 6 35		094 6 35		097 6 35	
	40	082 6 40		084 6 40		084 06 40		080 6 40		083 6 40		094 6 40		097 6 40	
	45	082 6 45		084 6 45		084 06 45		080 6 45		083 6 45	100	094 6 45	100	097 6 45	
	50	082 6 50		084 6 50		084 06 50		080 6 50		083 6 50		094 6 50		097 6 50	
	55	082 6 55	200	084 6 55	200	084 06 55	100			083 6 55		094 6 55		097 6 55	100
	60	082 6 60		084 6 60		084 06 60		080 6 60		083 6 60		094 6 60		097 6 60	
	65	082 6 65		084 6 65		084 06 65		080 6 65	200	083 6 65		094 6 65	200		
	70	082 6 70		084 6 70		084 06 70		080 6 70		083 6 70		094 6 70	50	097 6 70	
	75	082 6 75		084 6 75				080 6 75		083 6 75	200				
80	082 6 80		084 6 80		084 06 80				083 6 80		094 6 80	100	097 6 80		
85	082 6 85		084 6 85	50	083 6 85										
90	082 6 90		084 6 90	200	084 06 90		080 6 90	100	083 6 90		094 6 90	100	097 6 90		
95									083 6 95						
100	082 6 100		084 6 100		084 06 100		080 6 100	100	083 6 100	100	094 6 100	50	097 6 100		
110	082 6 110	100	084 6 110		084 06 110		080 6 110		083 6 110						
120	082 6 120		084 6 120		084 06 120				083 6 120		094 6 120	100	097 6 120		
125	082 6 125														
130	082 6 130		084 6 130		084 06 130		080 6 130	100	083 6 130		094 6 130	100	097 6 130		
140	082 6 140		084 6 140						083 6 140				097 6 140		
145			084 6 145		084 06 145										

Ø d	Lungime mm	Otel 8,8 Art.-Nr.	U.A.	Otel 8,8 galv. albas. pas. Art.-Nr.	U.A.	Otel 8,8 galv. galben pas. Art.-Nr.	U.A.	Otel 10,9 Art.-Nr.	U.A.	Otel 12,9 Art.-Nr.	U.A.	A2 Art.-Nr.	U.A.	A4 Art.-Nr.	U.A.			
M 6	150	082 6 150	100	084 6 150	100		50	080 6 150	100	083 6 150	100	094 6 150	100	097 6 150	100			
	160	082 6 160		084 6 160				083 6 160										
	165			084 06 165														
	170			084 06 170														
	175	082 6 175	50															
	180	082 6 180	100	084 6 180									083 6 180	100				
	195																	
	200	082 6 200		084 6 200						083 6 200	50							
M 8	8	082 8 8	200		200	084 08 8	200		200		100		100		100			
	10	082 8 10		084 08 10		080 8 10		083 8 10		094 8 10		097 8 10						
	12	082 8 12		084 08 12		080 8 12		083 8 12		094 8 12		097 8 12						
	14	082 8 14		084 08 14								097 8 14						
	16	082 8 16		084 08 16		080 8 16		083 8 16		094 8 16		097 8 16						
	18	082 8 18		084 08 18		080 8 18		083 8 18		094 8 18		097 8 18						
	20	082 8 20		084 08 20		080 8 20		083 8 20		094 8 20		097 8 20						
	22	082 8 22		084 08 22								097 8 22						
	25	082 8 25		084 08 25		080 8 25		083 8 25		094 8 25		097 8 25						
	30	082 8 30		084 08 30		080 8 30		083 8 30		094 8 30		097 8 30						
	35	082 8 35		084 08 35		080 8 35		083 8 35		094 8 35		097 8 35						
	40	082 8 40		084 08 40		080 8 40		083 8 40		094 8 40		097 8 40						
	45	082 8 45		084 08 45		080 8 45		083 8 45		094 8 45		097 8 45						
	50	082 8 50		084 08 50		080 8 50		083 8 50		094 8 50		097 8 50						
	55	082 8 55		084 08 55		080 8 55		083 8 55		094 8 55		097 8 55						
	60	082 8 60		084 08 60		080 8 60		083 8 60		094 8 60		097 8 60						
	65	082 8 65		084 08 65		080 8 65		083 8 65		094 8 65		097 8 65						
	70	082 8 70		084 08 70		080 8 70		083 8 70		094 8 70		097 8 70						
	75	082 8 75		084 08 75		080 8 75		083 8 75		094 8 75		097 8 75						
	80	082 8 80		084 08 80		080 8 80		083 8 80		094 8 80		097 8 80						
	85	082 8 85		084 08 85														
	90	082 8 90		084 08 90		080 8 90		083 8 90		094 8 90		097 8 90						
	95			084 08 95				083 8 95										
	100	082 8 100		084 08 100		080 8 100		083 8 100		094 8 100		097 8 100						
	105	082 8 105																
	110	082 8 110		084 08 110		080 8 110		083 8 110		094 8 110		097 8 110						
	115			084 08 115														
	120	082 8 120		084 08 120		080 8 120		083 8 120		094 8 120		097 8 120						
	125					080 8 125												
	130	082 8 130		084 08 130		080 8 130		083 8 130				097 8 130						
	140	082 8 140		084 08 140		080 8 140		083 8 140				097 8 140						
	145			084 08 145														
	150	082 8 150		084 08 150		080 8 150		083 8 150				097 8 150						
155				083 8 155														
160	082 8 160	084 08 160	080 8 160	083 8 160														
165		084 08 165																
170	082 8 170	084 08 170	080 8 170	083 8 170														
180	082 8 180	084 08 180	080 8 180	083 8 180														
185				083 8 185														
190			080 8 190	083 8 190														
200	082 8 200	084 08 200	080 8 200	083 8 200														
220				083 8 220														
M 10	10	082 10 10	200	084 10 10	100		100		200		200		100		100			
	12	082 10 12		084 10 12		080 10 12		083 10 12		094 10 12		097 10 12						
	16	082 10 16		084 10 16		080 10 16		083 10 16		094 10 16		097 10 16						
	18	082 10 18				084 010 18		080 10 18		083 10 18		094 10 18		097 10 18				
	20	082 10 20		084 10 20		084 010 20		080 10 20		083 10 20		094 10 20		097 10 20				
	22	082 10 22		084 10 22				080 10 22		083 10 22		094 10 22						
	25	082 10 25		084 10 25		084 010 25		080 10 25		083 10 25		094 10 25		097 10 25				
	30	082 10 30		084 10 30		084 010 30		080 10 30		083 10 30		094 10 30		097 10 30				
	35	082 10 35		084 10 35		084 010 35		080 10 35		083 10 35		094 10 35		097 10 35				
	40	082 10 40		084 10 40		084 010 40		080 10 40		083 10 40		094 10 40		097 10 40				
	45	082 10 45		084 10 45		084 010 45		080 10 45		083 10 45		094 10 45		097 10 45				
	50	082 10 50		084 10 50		084 010 50		080 10 50		083 10 50		094 10 50		097 10 50				
	55	082 10 55		084 10 55		084 010 55		080 10 55		083 10 55		094 10 55		097 10 55				
	60	082 10 60		084 10 60		084 010 60		080 10 60		083 10 60		094 10 60		097 10 60				
	65	082 10 65		084 10 65		084 010 65		080 10 65		083 10 65		094 10 65		097 10 65				
	70	082 10 70		084 10 70				080 10 70		083 10 70		094 10 70		097 10 70				
	75	082 10 75		084 10 75		084 010 75		080 10 75		083 10 75								
	80	082 10 80		084 10 80		084 010 80		080 10 80		083 10 80		094 10 80		097 10 80				
	85	082 10 85		084 10 85				080 10 85		083 10 85								
	90	082 10 90		084 10 90		084 010 90		080 10 90		083 10 90		094 10 90		097 10 90				
	95	082 10 95																
	100	082 10 100		084 10 100		084 010 100		080 10 100		083 10 100		094 10 100		097 10 100				
105	082 10 105	084 10 105		080 10 105														
110	082 10 110	084 10 110		080 10 110	083 10 110		097 10 110											
120	082 10 120	084 10 120		080 10 120	083 10 120	094 10 120	097 10 120											
125		084 10 125		080 10 125	083 10 125													
130	082 10 130	084 10 130		080 10 130	083 10 130		097 10 130											
140	082 10 140	084 10 140		080 10 140	083 10 140		097 10 140											
150	082 10 150	084 10 150	084 010 150	080 10 150	083 10 150		097 10 150											
160	082 10 160	084 10 160		080 10 160	083 10 160													



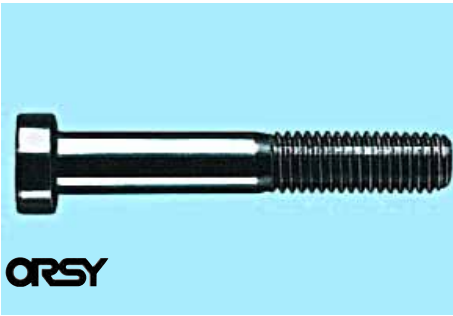
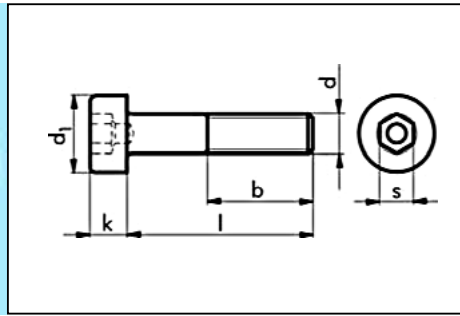
Ø d	Lungime mm	Otel 8,8 Art.-Nr.	U.A.	Otel 8,8 galv. albas. pas. Art.-Nr.	U.A.	Otel 8,8 galv. galben pas. Art.-Nr.	U.A.	Otel 10,9 Art.-Nr.	U.A.	Steel 12,9 Art.-Nr.	U.A.	A2 Art.-Nr.	U.A.	A4 Art.-Nr.	U.A.
M 10	170	082 10 170	50							083 10 170	50				
	180	082 10 180		084 10 180	25			080 10 180	25	083 10 180					
	190		25					080 10 190	50						
	195	082 10 195						080 10 195							
	200	082 10 200	50	084 10 200	15			080 10 200		083 10 200	50				
	210	082 10 210													
	220	082 10 220	25	084 10 220				080 10 220		083 10 220					
	230	082 10 230	50												
	240	082 10 240		084 10 240				080 10 240	25	083 10 240	25				
	260	082 10 260	25	084 10 260	25			080 10 260							
	265	082 10 265	15												
	280	082 10 280		084 10 280				080 10 280							
300	082 10 300	25	084 10 300				080 10 300								
M 12	16	082 12 16		084 12 16		084 012 16		080 12 16		083 12 16				0097 12 16	
	20	082 12 20		084 12 20		084 012 20		080 12 20		083 12 20		0094 12 20		0097 12 20	
	22			084 12 22						083 12 22					
	25	082 12 25		084 12 25		084 012 25		080 12 25		083 12 25		0094 12 25		0097 12 25	
	30	082 12 30		084 12 30		084 012 30		080 12 30		083 12 30		0094 12 30		0097 12 30	
	35	082 12 35		084 12 35		084 012 35		080 12 35	100	083 12 35	100	0094 12 35		0097 12 35	
	40	082 12 40		084 12 40		084 012 40		080 12 40		083 12 40		0094 12 40	50	0097 12 40	
	45	082 12 45		084 12 45			50	080 12 45		083 12 45		0094 12 45		0097 12 45	
	50	082 12 50		084 12 50		084 012 50		080 12 50		083 12 50		0094 12 50		0097 12 50	
	55	082 12 55		084 12 55				080 12 55		083 12 55		0094 12 55		0097 12 55	
	60	082 12 60		084 12 60		084 012 60		080 12 60		083 12 60		0094 12 60		0097 12 60	
	65	082 12 65		084 12 65				080 12 65		083 12 65		0094 12 65			
	70	082 12 70		084 12 70		084 012 70		080 12 70		083 12 70		0094 12 70		0097 12 70	
	75	082 12 75		084 12 75		084 012 75		080 12 75		083 12 75	50				
	80	082 12 80		084 12 80				080 12 80		083 12 80		0094 12 80		0097 12 80	
	85	082 12 85						080 12 85							
	90	082 12 90		084 12 90		084 012 90	50	080 12 90		083 12 90		0094 12 90		0097 12 90	
	95	082 12 95													
	100	082 12 100	25	084 12 100				080 12 100		083 12 100		0094 12 100	25	0097 12 100	
	105	082 12 105	50							083 12 105	100				
	110	082 12 110		084 12 110		084 012 110		080 12 110		083 12 110		0094 12 110		0097 12 110	
	115							080 12 115							
	120	082 12 120	25	084 12 120		084 012 120	50	080 12 120		083 12 120		0094 12 120		0097 12 120	
	130	082 12 130		084 12 130		084 012 130				083 12 130				0097 12 130	
	135	082 12 135	50												
	140	082 12 140		084 12 140				080 12 140		083 12 140				0097 12 140	
	150	082 12 150		084 12 150				080 12 150		083 12 150				0097 12 150	
	160	082 12 160		084 12 160				080 12 160		083 12 160					
	170	082 12 170		084 12 170						083 12 170					
	180	082 12 180		084 12 180	25			080 12 180		083 12 180		0094 12 180	25		
	190	082 12 190						080 12 190							
	200	082 12 200	25	084 12 200		084 012 200	25	080 12 200	25	083 12 200	25				
	210									083 12 210					
	220	082 12 220		084 12 220	15			080 12 220		083 12 220					
	230	082 12 230		084 12 230	25										
	240	082 12 240		084 12 240				080 12 240		083 12 240					
260	082 12 260		084 12 260	15			080 12 260		083 12 260						
280	082 12 280		084 12 280				080 12 280		083 12 280						
300	082 12 300		084 12 300				080 12 300		083 12 300						
M 14	20	082 14 20		084 14 20				080 14 20		083 14 20					
	22							080 14 22		083 14 22					
	25	082 14 25		084 14 25				080 14 25		083 14 25		0094 14 25			
	30	082 14 30		084 14 30				080 14 30	100	083 14 30		0094 14 30			
	35	082 14 35		084 14 35				080 14 35		083 14 35		0094 14 35			
	40	082 14 40		084 14 40				080 14 40		083 14 40		0094 14 40			
	45	082 14 45		084 14 45				080 14 45		083 14 45		0094 14 45			
	50	082 14 50		084 14 50		084 014 50	50	080 14 50	50	083 14 50		0094 14 50			
	55	082 14 55						080 14 55		083 14 55		0094 14 55			
	60	082 14 60		084 14 60	50			080 14 60	100	083 14 60		0094 14 60			
	65	082 14 65						080 14 65		083 14 65		0094 14 65			
	70	082 14 70		084 14 70				080 14 70		083 14 70		0094 14 70			
	75	082 14 75						080 14 75							
	80	082 14 80		084 14 80				080 14 80		083 14 80		0094 14 80			
	85							080 14 85							
	90	082 14 90	25	084 14 90	25			080 14 90		083 14 90	50	0094 14 90			
	100	082 14 100		084 14 100	50			080 14 100		083 14 100		0094 14 100			
	105		50												
	110	082 14 110		084 14 110	25			080 14 110		083 14 110		0094 14 110			
	120	082 14 120	25					080 14 120		083 14 120		0094 14 120			
130	082 14 130	50	084 14 130	50			080 14 130		083 14 130		0094 14 130				
140	082 14 140	25	084 14 140				080 14 140		083 14 140		0094 14 140				
150	082 14 150		084 14 150	25			080 14 150		083 14 150	25					
160	082 14 160	50	084 14 160				080 14 160		083 14 160						
180	082 14 180		084 14 180												
195	082 14 195	25													
200	082 14 200	50	084 14 200	15			080 14 200	25							

Ø d	Lungime mm	Otel 8,8 Art.-Nr.	U.A.	Otel 8,8 galv. albas. pas. Art.-Nr.	U.A.	Otel 8,8 galv. galben pas. Art.-Nr.	U.A.	Otel 10,9 Art.-Nr.	U.A.	Otel 12,9 Art.-Nr.	U.A.	A2 Art.-Nr.	U.A.	A4 Art.-Nr.	U.A.
M 16	20	082 16 20	50	084 16 20	50			080 16 20	50	083 16 20	50		25		25
	22							080 16 22		083 16 22					
	25	082 16 25		084 16 25			080 16 25	083 16 25		094 16 25					
	30	082 16 30		084 16 30		084 016 30	080 16 30	083 16 30		094 16 30					
	35	082 16 35		084 16 35			080 16 35	083 16 35		094 16 35					
	40	082 16 40		084 16 40		084 016 40	080 16 40	083 16 40		094 16 40					
	45	082 16 45		084 16 45		084 016 45	080 16 45	083 16 45		097 16 45					
	50	082 16 50		084 16 50		084 016 50	080 16 50	083 16 50		094 16 50					
	55	082 16 55		084 16 55			080 16 55	083 16 55		094 16 55					
	60	082 16 60		084 16 60			080 16 60	083 16 60		094 16 60					
	65	082 16 65	084 16 65		080 16 65	083 16 65	094 16 65								
	70	082 16 70	084 16 70		080 16 70	083 16 70	094 16 70								
	75	082 16 75	084 16 75		080 16 75										
	80	082 16 80	084 16 80		080 16 80	083 16 80	094 16 80								
	85	082 16 85	084 16 85	25		080 16 85									
	90	082 16 90	084 16 90	50		084 016 90	080 16 90	083 16 90	094 16 90						
	95							083 16 95							
	100	082 16 100	084 16 100				080 16 100	083 16 100	094 16 100						
	105	082 16 105													
	110	082 16 110	084 16 110				080 16 110	083 16 110	094 16 110						
	120	082 16 120	084 16 120	25	25		080 16 120	083 16 120	094 16 120						
	130	082 16 130	084 16 130			080 16 130	083 16 130	094 16 130							
	140	082 16 140	084 16 140			080 16 140	083 16 140	094 16 140							
	150	082 16 150	084 16 150			080 16 150	083 16 150	094 16 150							
	160	082 16 160	084 16 160			084 016 160	080 16 160	083 16 160							
	170	082 16 170					083 16 170	10							
	180	082 16 180	084 16 180		080 16 180	083 16 180	1/10								
	190	082 16 190	084 16 190	50											
	195	082 16 195		1											
	200	082 16 200	084 16 200	25	25		080 16 200	083 16 200	094 16 200						
	210	082 16 210	084 16 210			080 16 210	083 16 210	094 16 210							
	220		084 16 220			080 16 220	083 16 220								
	230	082 16 230	084 16 230			080 16 230	083 16 230								
	240	082 16 240	084 16 240	1		080 16 240	083 16 240	094 16 240							
250	082 16 250		25		084 016 250										
260	082 16 260		1/5			080 16 260	083 16 260								
280						080 16 280	083 16 280	25							
300						080 16 300	083 16 300	15							
340						080 16 340	083 16 340	10							
M 18	30	082 18 30	50	084 18 30	25			080 18 30	50	083 18 30	25		25		25
	35	082 18 35		084 18 35			080 18 35	083 18 35		094 18 35					
	40	082 18 40		084 18 40			080 18 40	083 18 40							
	45	082 18 45		084 18 45		25	080 18 45	083 18 45		094 18 45					
	50	082 18 50	084 18 50	50		080 18 50	083 18 50	094 18 50							
	55	082 18 55			080 18 55	083 18 55	094 18 55								
	60	082 18 60	25		080 18 60	083 18 60	094 18 60								
	65	082 18 65	50	084 18 65	25	080 18 65	083 18 65	094 18 65							
	70	082 18 70	50			080 18 70	083 18 70	094 18 70							
	80	082 18 80	25			080 18 80	083 18 80	094 18 80							
	90	082 18 90	50			080 18 90	083 18 90	094 18 90							
	100	082 18 100	25			080 18 100	083 18 100	094 18 100							
	110	082 18 110	50			080 18 110	083 18 110	094 18 110							
	120	082 18 120		084 18 120	080 18 120	083 18 120	094 18 120								
	130	082 18 130		084 18 130	25	080 18 130		094 18 130							
	140	082 18 140				080 18 140		094 18 140							
	150	082 18 150			080 18 150		094 18 150								
	160	082 18 160	25	084 18 160	15	080 18 160		094 18 160							
	180	082 18 180	50			080 18 180									
	200					080 18 200									
220					080 18 220										
240					080 18 240										
260					080 18 260										
280					080 18 280										
300					080 18 300										
M 20	25					084 020 25		080 20 25							
	30	082 20 30	25	084 20 30	25	084 020 30	25	080 20 30	25	083 20 30	25	094 20 30	25		25
	35	082 20 35		084 20 35		084 020 35		080 20 35		083 20 35		094 20 35			
	40	082 20 40		084 20 40				080 20 40		083 20 40		094 20 40			
	45	082 20 45		084 20 45				080 20 45		083 20 45		094 20 45			
	50	082 20 50		084 20 50				080 20 50		083 20 50		094 20 50			
	55	082 20 55		084 20 55				080 20 55		083 20 55		094 20 55			
	60	082 20 60		084 20 60		084 020 60		080 20 60		083 20 60		094 20 60			
	65	082 20 65		084 20 65				080 20 65		083 20 65		094 20 65			
	70	082 20 70		084 20 70				080 20 70		083 20 70		094 20 70			
	75	082 20 75		084 20 75				080 20 75							
80	082 20 80	084 20 80				080 20 80		083 20 80		094 20 80					
85				080 20 85											
90	082 20 90		084 20 90		080 20 90	083 20 90	094 20 90								
100	082 20 100		084 20 100		084 020 100	080 20 100	083 20 100	094 20 100							
110	082 20 110		084 20 110		084 020 110	080 20 110	083 20 110	094 20 110							



Ø d	Lungime l mm	Otel 8,8 Art.-Nr.	U.A.	Otel 8,8 galv. albas. pas. Art.-Nr.	U.A.	Otel 8,8 galv. galben pas. Art.-Nr.	U.A.	Otel 10,9 Art.-Nr.	U.A.	Otel 12,9 Art.-Nr.	U.A.	A2 Art.-Nr.	U.A.	A4 Art.-Nr.	U.A.
M 20	120	082 20 120	25	084 20 120	25			080 20 120	25	083 20 120	25	094 20 120	1/25	097 20 120	25
	130	082 20 130		084 20 130				083 20 130		094 20 130		097 20 130			
	140	082 20 140	1/25	084 20 140	083 20 140			094 20 140		097 20 140					
	145	082 20 145	25												
	150	082 20 150	1/10	084 20 150	083 20 150			094 20 150							
	160	082 20 160	10	084 20 160	083 20 160			094 20 160							
	170	082 20 170		083 20 170	094 20 170										
	180	082 20 180	10	084 20 180	083 20 180			094 20 180							
	200	082 20 200	1/10	084 20 200	083 20 200										
	210			084 20 210	083 20 210										
	220	082 20 220	10	084 20 220	083 20 220										
	240	082 20 240		084 20 240	083 20 240										
	250		10	084 20 250	083 20 250										
	260	082 20 260		084 20 260	083 20 260										
	280	082 20 280	1	084 20 280	083 20 280										
	290			084 20 290	083 20 290										
	300	082 20 300		084 20 300	083 20 300										
	360				083 20 360										
	380				083 20 380										
	400	082 20 400	1												
M 24	35		25		15	080 24 35	25		10		1/10	094 24 40	10		
	40	082 24 40		084 24 45		083 24 50		094 24 45							
	45	082 24 45	084 24 50	083 24 55	094 24 50										
	50	082 24 50	084 24 55	083 24 60	094 24 55										
	55	082 24 55	084 24 60	083 24 65	094 24 60										
	60	082 24 60	084 24 65	083 24 70	094 24 65										
	65	082 24 65	084 24 70	083 24 75	094 24 70										
	70	082 24 70	084 24 80	083 24 80	094 24 80										
	75		084 24 90	083 24 90	094 24 90										
	80	082 24 80	084 24 100	083 24 100	094 24 100										
	90	082 24 90	084 24 110	083 24 110	094 24 110										
	100	082 24 100	084 24 120	083 24 120	094 24 120										
	110	082 24 110	084 24 130	083 24 130	094 24 130										
	120	082 24 120	084 24 140	083 24 140	094 24 140										
	130	082 24 130	084 24 150	083 24 150	094 24 150										
	140	082 24 140	084 24 160	083 24 160	094 24 160										
	150	082 24 150													
	160	082 24 160													
	170														
	180	082 24 180													
	190														
	200	082 24 200	1/10	084 24 200	083 24 200										
	220	082 24 220	10	084 24 220	083 24 220										
	230	082 24 230		084 24 240	083 24 230										
	240	082 24 240	25	084 24 240	083 24 240										
	250	082 24 250		084 24 250	083 24 250										
	260	082 24 260	10	084 24 260	083 24 260										
	280	082 24 280		084 24 280	083 24 280										
	290	082 24 290		084 24 290	083 24 290										
	300	082 24 300		084 24 300	083 24 300										
310				083 24 310											
320	082 24 320	1	084 24 320												
360	082 24 360	1	084 24 360												
380															
400															
420	082 24 420	1	084 24 420												
M 27	45	082 27 45	25	084 27 45	10	080 27 50	10	083 27 50	10						
	50	082 27 50		084 27 50		083 27 55									
	55	082 27 55	084 27 55	083 27 60											
	60	082 27 60	084 27 60	083 27 65											
	65			083 27 70											
	70	082 27 70	084 27 70	083 27 80											
	80	082 27 80	084 27 80	083 27 90											
	90	082 27 90	084 27 90	083 27 100											
	100	082 27 100	084 27 100	083 27 105											
	105			083 27 120											
	110	082 27 110	084 27 110	083 27 130											
	120	082 27 120	084 27 120	083 27 140											
	130	082 27 130	084 27 130	083 27 150											
	140	082 27 140	084 27 140	083 27 160											
	150	082 27 150	084 27 150	083 27 180											
	160	082 27 160	084 27 160	083 27 200											
	180	082 27 180	084 27 180	083 27 220											
200	082 27 200														
220															

Ø d	Lungime l mm	Otel 8,8 Art.-Nr.	U.A.	Otel 8,8 galv. albas. pas. Art.-Nr.	U.A.	Otel 8,8 galv. galben pas. Art.-Nr.	U.A.	Otel 10,9 Art.-Nr.	U.A.	Otel 12,9 Art.-Nr.	U.A.	A2 Art.-Nr.	U.A.	A4 Art.-Nr.	U.A.
M 30	45	082 30 45	10	084 30 45	10			080 30 45	25	083 30 45	10				
	50	082 30 50		084 30 50				080 30 50		083 30 50					
	55	082 30 55		084 30 55				080 30 55		083 30 55					
	60	082 30 60		084 30 60				080 30 60		083 30 60					
	65	082 30 65		084 30 65				080 30 65		083 30 65					
	70	082 30 70		084 30 70				080 30 70		083 30 70					
	80	082 30 80		084 30 80				080 30 80		083 30 80					
	90	082 30 90		084 30 90				080 30 90		083 30 90					
	100	082 30 100		084 30 100				080 30 100		083 30 100					
	110	082 30 110		084 30 110				080 30 110		083 30 110					
	120	082 30 120		084 30 120				080 30 120		083 30 120					
	130	082 30 130		084 30 130				080 30 130		083 30 130					
	140	082 30 140		084 30 140				080 30 140		083 30 140					
	150	082 30 150		084 30 150				080 30 150		083 30 150					
	160	082 30 160		084 30 160				080 30 160		083 30 160					
	180	082 30 180		084 30 180				080 30 180		083 30 180					
	200	082 30 200		084 30 200				080 30 200		083 30 200					
	220	082 30 220		084 30 220				080 30 220		083 30 220					
	230									083 30 230					
	240	082 30 240		084 30 240				080 30 240		083 30 240					
	250									083 30 250					
	260	082 30 260		084 30 260				080 30 260		083 30 260					
	270	082 30 270													
	280	082 30 280		084 30 280				080 30 280		083 30 280					
	300	082 30 300		084 30 300				080 30 300		083 30 300					
340				080 30 340											
M 36	50		10		10				25	083 36 50	10				
	55							080 36 55		083 36 55					
	60							080 36 60		083 36 60					
	65							080 36 65		083 36 65					
	70	082 36 70		084 36 70				080 36 70		083 36 70					
	80	082 36 80		084 36 80				080 36 80		083 36 80					
	90	082 36 90		084 36 90				080 36 90		083 36 90					
	100			084 36 100				080 36 100		083 36 100					
	110			084 36 110				080 36 110		083 36 110					
	120	082 36 120		084 36 120				080 36 120		083 36 120					
	130	082 36 130		084 36 130				080 36 130		083 36 130					
	140			084 36 140				080 36 140		083 36 140					
	150			084 36 150				080 36 150		083 36 150					
	160			084 36 160				080 36 160		083 36 160					
	180			084 36 180				080 36 180		083 36 180					
	190	082 36 190													
	200			084 36 200				080 36 200		083 36 200					
	220	082 36 220		084 36 220				080 36 220		083 36 220					
	240	082 36 240		084 36 240				080 36 240		083 36 240					
	260	082 36 260		084 36 260				080 36 260		083 36 260					
280	082 36 280	084 36 280	080 36 280	083 36 280											
300		084 36 300	080 36 300	083 36 300											
M 42	100							080 42 100	1						
	110			080 42 110											
	140			080 42 140											
	150			080 42 150											
	175			080 42 175											
	200			080 42 200											
	250			080 42 250											


ORSY


Suruburi cu cap cilindric

DIN 6912

cu hexagon interior, cap scurt si ghidaj pentru cheie

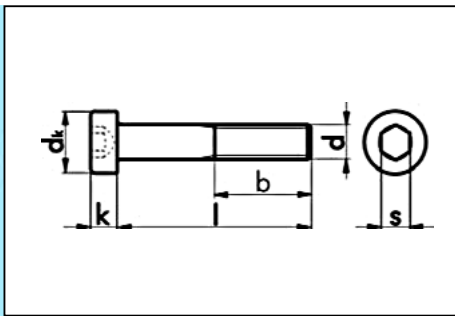
Dia.Ø d	M 4	M 5	M 6	M 8	M 10	M 12	M 14	M 16	M 20	M 24
dk mm	7	8,5	10	13	16	18	21	24	30	36
b mm	14	16	18	22	26	30	34	38	46	54
s mm	3	4	5	6	8	10	12	14	17	19
k mm	2,8	3,5	4	5	6,5	7,5	8,5	10	12	14

Otel 8.8 decapat
 Otel 8.8 zincat, albastru pasivizat
 A2
 A4

Dia. Ø d	Lungime l mm	Otel 8.8 decapat Art.-Nr.	UA/buc	Otel 8.8, v. albastru pasivizat Art.-Nr.	UA/buc	A2 Art.-Nr.	UA/buc	A4 Art.-Nr.	UA/buc	
M 4	6	088 4 6	500	086 4 6	500	098 4 8	100	099 4 8	1000	
	8	088 4 8		086 4 8		098 4 10	200	099 4 10		
	10	088 4 10		086 4 10		098 4 12	100	099 4 12		
	12	088 4 12		086 4 12		098 4 16	1000	099 4 16		
	16	088 4 16		086 4 16		098 4 18	100	099 4 18		
	18	088 4 18		086 4 18		098 4 20	500	099 4 20		
	20	088 4 20	100	086 4 20	100	098 4 25	500	099 4 25	500	
	25	088 4 25		086 4 25		098 4 30		099 4 30		
	30	088 4 30		086 4 30		098 4 35		099 4 35		
	35	088 4 35		086 4 35		098 4 40		099 4 40		
	40	088 4 40		086 4 40		098 4 45				
	45			086 4 45		098 4 50				
50			086 4 50	500	098 4 50					
60			086 4 60							
M 5	4									
	6	088 5 6	500	086 5 6						
	8	088 5 8	200	086 5 8	500	098 5 8	500	099 5 8	500	
	10	088 5 10	500	086 5 10	500	098 5 10	100	099 5 10		
	12	088 5 12		086 5 12		098 5 12	099 5 12			
	14			086 5 14		1000				
	16	088 5 16	500	086 5 16	500	098 5 16	100	099 5 16		
	20	088 5 20		086 5 20		098 5 20		099 5 20		
	25	088 5 25		086 5 25		098 5 25		099 5 25		
	30	088 5 30	200	086 5 30	200	098 5 30	200	099 5 30		
	35	088 5 35		086 5 35		098 5 35		200		
	40	088 5 40		086 5 40		098 5 40		500	099 5 40	100
	45	088 5 45		086 5 45		098 5 45		200	099 5 45	200
	50	088 5 50		086 5 50		098 5 50				
	55	088 5 55		086 5 55						
60	088 5 60		086 5 60							
70			086 5 70							
75										
80			086 5 80	100						
90			086 5 90	200						
M 6	8	088 6 8	500			098 6 8	200	099 6 8	200	
	10	088 6 10	200	086 6 10	500	098 6 10	100	099 6 10		
	12	088 6 12		086 6 12		098 6 12		099 6 12		
	14	088 6 14	500							
	16	088 6 16	200	086 6 16		500	098 6 16	100		099 6 16
	18	088 6 18	500	086 6 18			098 6 18	200		099 6 18
	20	088 6 20	200	086 6 20			098 6 20	100	099 6 20	
	22	088 6 22	500				099 6 25			
	25	088 6 25	200	086 6 25	200	098 6 25	099 6 25			
	30	088 6 30		086 6 30		098 6 30	099 6 30			
	35	088 6 35		086 6 35		098 6 35	099 6 35			
	40	088 6 40		086 6 40		098 6 40	099 6 40			
	45	088 6 45		086 6 45		098 6 45	099 6 45			
	50	088 6 50		086 6 50		098 6 50	099 6 50			
	55	088 6 55	200	086 6 55	100	098 6 55	099 6 55			
60	088 6 60	086 6 60		200	098 6 60	099 6 60				
65	088 6 65	086 6 65								
70	088 6 70	086 6 70		100	098 6 70	099 6 70				

Dia. Ø d	Lungime l mm	Otel 8.8 decapat Art.-Nr.	UA/buc	Otel 8.8 vz., albastru pasivizat Art.-Nr.	UA/buc	A2 Art.-Nr.	UA/buc	A4 Art.-Nr.	UA/buc
M 6	75		100	086 6 75	200		100	099 6 80	100
	80	088 6 80		086 6 80		098 6 80			
	90	088 6 90	50	086 6 90	100				
	100	088 6 100		086 6 100					
	110	088 6 110		086 6 110					
120	088 6 120	100	086 6 120						
M 8	10	088 8 10	200			098 8 10	200	099 8 10	200
	12	088 8 12		086 8 12	100	098 8 12		099 8 12	
	14			086 8 14					
	16	088 8 16		086 8 16		098 8 16		099 8 16	
	20	088 8 20		086 8 20		098 8 20		099 8 20	
	22	088 8 22							
	25	088 8 25		086 8 25	200	098 8 25		099 8 25	
	30	088 8 30		086 8 30		098 8 30		099 8 30	
	35	088 8 35		086 8 35		098 8 35		099 8 35	
	40	088 8 40		086 8 40		098 8 40		099 8 40	
	45	088 8 45	086 8 45		098 8 45	200	099 8 45		
	50	088 8 50	086 8 50		098 8 50		099 8 50		
	55	088 8 55	100	086 8 55	100		099 8 55		
	60	088 8 60	200	086 8 60		098 8 60	099 8 60		
	65	088 8 65	100	086 8 65					
	70	088 8 70	200	086 8 70	200	098 8 70	099 8 70		
	75	088 8 75	100						
	80	088 8 80	200	086 8 80		098 8 80	099 8 80		
	90	088 8 90		086 8 90	50		099 8 90		
	100	088 8 100	100	086 8 100	100	098 8 100	099 8 100		
110	088 8 110	086 8 110		100					
120	088 8 120	086 8 120		50					
130	088 8 130	086 8 130		100					
150	088 8 150	086 8 150							
M 10	12		200	086 10 12					
	16	088 10 16		086 10 16	200	098 10 16		099 10 16	
	18	088 10 18							
	20	088 10 20		086 10 20		098 10 20			
	22	088 10 22		086 10 22	100				
	25	088 10 25		086 10 25	200	098 10 25	100	099 10 25	
	30	088 10 30		086 10 30		098 10 30		099 10 30	
	35	088 10 35		086 10 35		098 10 35		099 10 35	
	40	088 10 40		086 10 40	100	098 10 40		099 10 40	
	45	088 10 45		086 10 45		098 10 45		099 10 45	
	50	088 10 50	100	086 10 50	50	098 10 50	50	099 10 50	
	55	088 10 55		086 10 55	50	098 10 55	100	099 10 55	
	60	088 10 60		086 10 60	100	098 10 60		099 10 60	
	65	088 10 65		086 10 65					
	70	088 10 70		086 10 70	50	098 10 70	50	099 10 70	
	80	088 10 80		086 10 80		098 10 80	099 10 80		
	90	088 10 90	50	086 10 90		098 10 90	099 10 90		
	100	088 10 100	25	086 10 100	25	098 10 100	099 10 100		
	110	088 10 110	50	086 10 110					
	120	088 10 120		086 10 120					
130	088 10 130	086 10 130							
140	088 10 140	086 10 140							
150	088 10 150	086 10 150		50					
160	088 10 160	50	086 10 160						
180	088 10 180		086 10 180						
200	088 10 200		086 10 200						
M 12	20	088 12 20	100	086 12 20		098 12 20	100	099 12 20	50
	25	088 12 25		086 12 25		098 12 25	50	099 12 25	
	30	088 12 30		086 12 30		098 12 30	100	099 12 30	
	35	088 12 35		086 12 35		098 12 35		099 12 35	
	40	088 12 40		086 12 40		098 12 40		099 12 40	
	45	088 12 45	50	086 12 45		098 12 45		099 12 45	
	50	088 12 50	100	086 12 50		098 12 50	50	099 12 50	
	55	088 12 55	50	086 12 55	50	098 12 55		099 12 55	
	60	088 12 60	100	086 12 60	100	098 12 60		099 12 60	
	70	088 12 70		086 12 70		098 12 70		099 12 70	
	80	088 12 80	50	086 12 80	50	098 12 80		099 12 80	
	90	088 12 90		086 12 90		098 12 90	25	099 12 90	
	100	088 12 100		086 12 100	25	098 12 100		099 12 100	
	110	088 12 110	25	086 12 110	50				
120	088 12 120	086 12 120		25					
130	088 12 130	086 12 130							
140	088 12 140	086 12 140		50					

Dia. Ø d	Lungime l mm	Otel 8.8 decapat Art.-Nr.	UA/buc	Otel 8.8 vz., albastru pasivizat Art.-Nr.	UA/buc	A2 Art.-Nr.	UA/buc	A4 Art.-Nr.	UA/buc
M 12	150	088 12 150	25	086 12 150	25				
	160	088 12 160		086 12 160					
	180	088 12 180		086 12 180					
	200	088 12 200		086 12 200					
M 14	25	088 14 25	50	086 14 25	100				
	30	088 14 30		086 14 30					
	35	088 14 35		086 14 35					
	40	088 14 40		086 14 40					
	45	088 14 45		086 14 45					
	50	088 14 50		086 14 50					
	55	088 14 55		086 14 55					
	60	088 14 60		086 14 60					
	65	088 14 65		086 14 65					
	70	088 14 70		086 14 70					
	80	088 14 80		086 14 80					
	90	088 14 90		086 14 90					
100	088 14 100	086 14 100							
M 16	20		50	086 16 20	25				
	25	088 16 25		086 16 25					
	30	088 16 30		086 16 30					
	35	088 16 35		086 16 35					
	40	088 16 40		086 16 40					
	45	088 16 45		086 16 45					
	50	088 16 50		086 16 50					
	55	088 16 55		086 16 55					
	60	088 16 60		086 16 60					
	65	088 16 65		086 16 65					
	70	088 16 70		086 16 70					
	80	088 16 80		086 16 80					
	90	088 16 90		086 16 90					
	100	088 16 100		086 16 100					
	110	088 16 110		086 16 110					
	120	088 16 120		086 16 120					
	130	088 16 130		086 16 130					
	140	088 16 140		086 16 140					
	150	088 16 150		086 16 150					
	160	088 16 160		086 16 160					
180	088 16 180	086 16 180							
200	088 16 200	086 16 200							
M 20	30	088 20 30	25		50				
	35	088 20 35		086 20 35					
	40	088 20 40		086 20 40					
	45	088 20 45		086 20 45					
	50	088 20 50		086 20 50					
	55	088 20 55		086 20 55					
	60	088 20 60		086 20 60					
	65	088 20 65		086 20 65					
	70	088 20 70		086 20 70					
	80	088 20 80		086 20 80					
	90	088 20 90		086 20 90					
	100	088 20 100		086 20 100					
	110	088 20 110		086 20 110					
	120	088 20 120		086 20 120					
	130	088 20 130		086 20 130					
	140	088 20 140		086 20 140					
	150	088 20 150		086 20 150					
	160	088 20 160		086 20 160					
180	088 20 180	086 20 180							
200	088 20 200	086 20 200							
M 24	50	088 24 50	10	086 24 50	25				
	55	088 24 55		086 24 55					
	60	088 24 60		086 24 60					
	70	088 24 70		086 24 70					
	80	088 24 80		086 24 80					
	90	088 24 90		086 24 90					
	100	088 24 100		086 24 100					
	110	088 24 110		086 24 110					
	120	088 24 120		086 24 120					
	130	088 24 130		086 24 130					
	140	088 24 140		086 24 140					
	150	088 24 150		086 24 150					


ORSY


Suruburi cu cap cilindric

DIN 7984 cu hexagon interior si cap scund

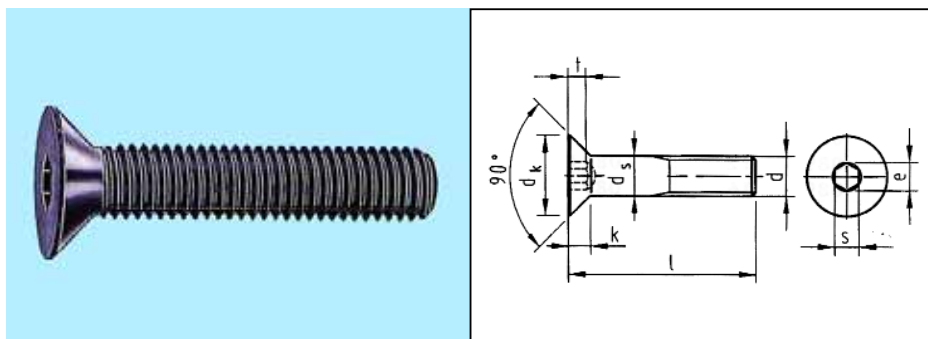
Otel 8.8 decapat
Otel 8.8 zincat, albastru pasivizat
Otel 10.9 decapat
A2
A4

Diam.-Ød	M 4	M 5	M 6	M 8	M 10	M 12	M 16	M 20	M 24
dk mm	7	8,5	10	13	16	18	24	30	36
b mm	14	16	18	22	26	30	38	46	54
s mm	2,5	3	4	5	7	8	12	14	17
k mm	2,8	3,5	4	5	6	7	9	11	13

Diam.-Ø d	Lungime l mm	Otel 8.8 decapat Art.-Nr.	UA/buc	Otel 8.8 zn., albastru pasivizat Art.-Nr.	UA/buc	Otel 10.9 decapat Art.-Nr.	UA/buc	A2 Art.-Nr.	UA/buc	A4 Art.-Nr.	UA/buc
M 3	3			085 03 3							
	4			085 03 4							
	5	085 3 5	500	085 03 5	500			292 3 5	1000		
	6	085 3 6		085 03 6		292 3 6	2000				
	8	085 3 8		085 03 8		292 3 8	200				
	10	085 3 10		085 03 10		292 3 10	1000				
	12	085 3 12		085 03 12		292 3 12					
	14			085 03 14		292 3 14					
	16	085 3 16	2000	085 03 16	500	292 3 16					
	18	085 3 18	100								
	20	085 3 20	2000	085 03 20	500		292 3 20	1000			
	22	085 3 22									
	25	085 3 25	100	085 03 25	500		292 3 25	500			
	30	085 3 30		085 03 30	100	292 3 30					
35					292 3 35						
40						292 3 40					
M 4	6	085 4 6	2000	085 04 6	100	085 74 6	1000	292 4 6	1000		
	8	085 4 8	100	085 04 8		085 74 8		292 4 8			
	10	085 4 10		085 04 10				292 4 10	200		
	12	085 4 12	500	085 04 12		085 74 12	500	292 4 12	1000		
	14			085 04 14	500						
	16	085 4 16	100	085 04 16	100	085 74 16	1000	292 4 16			
	18	085 4 18	2000	085 04 18							
	20	085 4 20	100	085 04 20		085 74 20	500	292 4 20	500		
	22	085 4 22		085 04 22							
	25	085 4 25	500	085 04 25				292 4 25			
	30	085 4 30	100	085 04 30				292 4 30			
	35	085 4 35	500	085 04 35				292 4 35			
	40	085 4 40	1000	085 04 40				292 4 40			
	45	085 4 45		085 04 45							
M 5	6	085 5 6	100	085 05 6	100						
	8	085 5 8	2000	085 05 8		085 75 8	1000	292 5 8			
	10	085 5 10		085 05 10		085 75 10		292 5 10			
	12	085 5 12	100	085 05 12		085 75 12	100	292 5 12			
	14	085 5 14		085 05 14							
	16	085 5 16		085 05 16		085 75 16	292 5 16				
	18	085 5 18		085 05 18		085 75 18	500				
	20	085 5 20		085 05 20		085 75 20	1000	292 5 20			
	22	085 5 22		085 05 22							
	25	085 5 25		085 05 25		085 75 25	500	292 5 25			
	30	085 5 30		085 05 30		085 75 30	1000				
	35	085 5 35	500	085 05 35		085 75 35	200				
	40	085 5 40	100	085 05 40		085 75 40	1000	292 5 40			
	45	085 5 45		085 05 45				292 5 45			
50	085 5 50	085 05 50				292 5 50					
60	085 5 60					292 5 60					

Diam.- Ø d	Lungime l mm	Otel 8.8 decapat Art.-Nr.	UA/buc	Otel 8.8 zn., albastru pasivz Art.-Nr.	UA/buc	Otel 10.9 decapat Art.-Nr.	UA/buc	A2 Art.-Nr.	UA/buc	A4 Art.-Nr.	UA/buc									
M 6	6	085 6 6	100	085 06 6	100															
	8	085 6 8	1000	085 06 8																
	10	085 6 10	100	085 06 10								085 76 10	100	292 6 10	200					
	12	085 6 12		085 06 12								085 76 12		292 6 12						
	16	085 6 16		085 06 16								085 76 16		292 6 16						
	18	085 6 18		085 06 18								085 76 18		292 6 18						
	20	085 6 20		085 06 20								085 76 20		292 6 20						
	22	085 6 22		085 06 22								085 76 22								
	25	085 6 25		085 06 25								085 76 25		292 6 25						
	30	085 6 30		085 06 30								085 76 30		292 6 30						
	35	085 6 35		500								085 06 35		085 76 35				500	292 6 35	100
	40	085 6 40										085 06 40		085 76 40				100	292 6 40	
	45	085 6 45	100	085 06 45								085 76 45	200	292 6 45	100					
	50	085 6 50	200	085 06 50								085 76 50	100	292 6 50						
	55	085 6 55	100	085 06 55								085 76 55		292 6 55						
	60	085 6 60		085 06 60									292 6 60							
	65	085 6 65		085 06 65																
	70	085 6 70		085 06 70									292 6 70							
	80	085 6 80		085 06 80																
	90	085 6 90		085 06 90																
100	085 6 100	085 06 100																		
M 8	10	085 8 10		100	085 08 10	100			292 8 10	100										
	12	085 8 12			085 08 12				085 78 12				292 8 12	297 8 12	500					
	16	085 8 16			085 08 16				085 78 16				292 8 16							
	18	085 8 18	085 08 18		085 78 18								297 8 18	100						
	20	085 8 20	085 08 20		085 78 20				292 8 20				297 8 20							
	22	085 8 22	085 08 22		085 78 22															
	25	085 8 25	085 08 25		085 78 25				292 8 25											
	30	085 8 30	085 08 30		085 78 30				292 8 30											
	35	085 8 35	085 08 35		085 78 35				292 8 35											
	40	085 8 40	085 08 40		085 78 40				292 8 40											
	45	085 8 45	085 08 45		085 78 45				292 8 45											
	50	085 8 50	200		085 08 50				085 78 50				200	292 8 50						
	55	085 8 55			085 08 55				085 78 55											
	60	085 8 60	100		085 08 60				085 78 60											
	65	085 8 65			085 08 65				085 78 65											
	70	085 8 70			085 08 70				085 78 70											
	80	085 8 80			085 08 80															
	90	085 8 90			085 08 90															
100	085 8 100	085 08 100																		
M 10	12	085 10 12	100		100				100											
	16	085 10 16										085 010 16	085 710 16	292 10 16	297 10 16	100				
	18	085 10 18										085 010 18								
	20	085 10 20										50	085 010 20	085 710 20						
	22	085 10 22											085 010 22	085 710 22						
	25	085 10 25										100	085 010 25	085 710 25						
	30	085 10 30										200	085 010 30	085 710 30	292 10 30	100				
	35	085 10 35											085 010 35	085 710 35	292 10 35					
	40	085 10 40										100	085 010 40	085 710 40						
	45	085 10 45											085 010 45	085 710 45						
	50	085 10 50											085 010 50	085 710 50						
	55	085 10 55											100	085 010 55	085 710 55	292 10 55	100			
	60	085 10 60											50	085 010 60	085 710 60					
	65	085 10 65												085 010 65	085 710 65					
	70	085 10 70												085 010 70	085 710 70					
	80	085 10 80												085 010 80	085 710 80					
	90	085 10 90												085 010 90	085 710 90					
	100	085 10 100												085 010 100						
110	085 10 110	085 010 110																		
120	085 10 120	085 010 120																		
M 12	16		50	085 012 16	50															
	20	085 12 20		085 012 20								085 712 20								
	22											085 712 22								
	25	085 12 25		085 012 25								085 712 25								
	30	085 12 30		085 012 30								085 712 30								
	35	085 12 35		085 012 35								085 712 35								
	40	085 12 40		085 012 40								085 712 40								
	45	085 12 45		085 012 45								085 712 45								
50	085 12 50	085 012 50	085 712 50																	

Diam.- Ø d	Lungime l mm	Otel 8.8 decapat Art.-Nr.	UA/buc	Otel 8.8 zn., albastru pasivz Art.-Nr.	UA/buc	Otel 10.9 decapat Art.-Nr.	UA/buc	A2 Art.-Nr.	UA/buc	A4 Art.-Nr.	UA/buc
M 12	55	085 12 55	50	085 012 55	50	085 712 55	50				
	60	085 12 60		085 012 60		085 712 60					
	65	085 12 65		085 012 65		085 712 65					
	70	085 12 70		085 012 70		085 712 70					
	80	085 12 80		085 012 80		085 712 80					
	90	085 12 90		085 012 90		085 712 90					
	100	085 12 100		085 012 100		085 712 100					
	110	085 12 110		085 012 110							
	120	085 12 120		085 012 120							
	130			085 012 130		25					
M 16	25	085 16 25	25		100	085 716 30	25				
	30	085 16 30		085 016 30		085 716 30					
	35	085 16 35	50	085 016 35	50	085 716 35					
	40	085 16 40		085 016 40	100	085 716 40					
	45	085 16 45	25	085 016 45	50	085 716 45					
	50	085 16 50		085 016 50	100	085 716 50					
	55	085 16 55				085 716 55					
	60	085 16 60		085 016 60	50	085 716 60					
	65	085 16 65				085 716 65					
	70	085 16 70		085 016 70		085 716 70					
	80	085 16 80		085 016 80	100	085 716 80					
	90	085 16 90		085 016 90		085 716 90					
	100	085 16 100		085 016 100	25						
	110	085 16 110									
	120	085 16 120	085 016 120								
	130	085 16 130									
140	085 16 140	085 016 140									
150		085 016 150									
160		085 016 160									
M 20	30	085 20 30	25		50		25				
	35	085 20 35		085 020 35		085 720 40					
	40	085 20 40		085 020 40		085 720 45					
	45	085 20 45				085 720 50					
	50	085 20 50		085 020 50		085 720 55					
	55	085 20 55				085 720 60					
	60	085 20 60		085 020 60		085 720 65					
	65	085 20 65				085 720 70					
	70	085 20 70		085 020 70		085 720 80					
	80	085 20 80									
	85	085 20 85									
	90	085 20 90				085 720 90					
	100	085 20 100				085 720 100					
	110	085 20 110									
120	085 20 120										
M 24	60	085 24 60	50								
	70	085 24 70									
	100	085 24 100	10								



Șuruburi cu cap îngropat cu hexagon interior

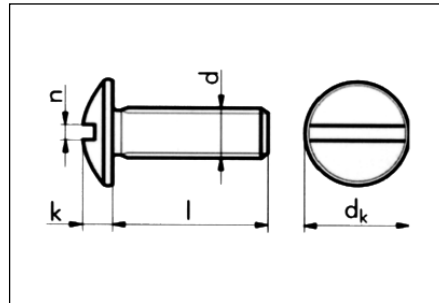
conform DIN 7991

Otel, clasa 8.8, zincat
 Otel, clasa 10.9, decapat
 Otel, clasa 10.9, zincat
 Otel inox A2-70
 Otel inox A4-70

d	dk		ds		e	k	s			t	
	max. = NM	min.	max. = NM	min.			min.	max.	NM	min.	max.
M 3	6,0	5,70	3,0	2,86	2,30	1,7	2,0	2,02	2,10	1,2	0,95
M 4	8,0	7,64	4,0	3,82	2,67	2,3	2,5	2,52	2,60	1,8	1,55
M 5	10,0	9,64	5,0	4,82	3,44	2,8	3,0	3,02	3,10	2,3	2,05
M 6	12,0	11,57	6,0	5,82	4,58	3,3	4,0	4,02	4,12	2,5	2,25
M 8	16,0	15,57	8,0	7,78	5,72	4,4	5,0	5,02	5,14	3,5	3,2
M 10	20,0	19,48	10,0	9,78	6,86	5,5	6,0	6,02	6,14	4,4	4,1
M 12	24,0	23,48	12,0	11,73	9,15	6,5	8,0	8,02	8,17	4,6	4,3
M 16	30,0	29,48	16,0	15,73	11,43	7,5	10,0	10,02	10,17	5,3	5,0
M 20	36,0	35,38	20,0	19,67	13,72	8,5	12,0	12,03	12,21	5,9	5,6
M 24	39,0	38,38	24,0	23,67	16,00	14,0	14,0	14,03	14,21	10,3	9,9

Filet Ø	Lungime l	Nr.art. 8.8 zincat	Nr.art. 10.9, decapat	Nr.art. 10.9 zincat	Nr.art. A2	Nr.art. A4	
M 3	6		089 3 6	089 03 6	100 3 6	299 3 6	
	8		089 3 8	089 03 8	100 3 8	299 3 8	
	10		089 3 10	089 03 10	100 3 10	299 3 10	
	12		089 3 12	089 03 12	100 3 12	299 3 12	
	16		089 3 16	089 03 16	100 3 16	299 3 16	
	18				100 3 18		
	20			089 3 20	089 03 20	100 3 20	299 3 20
	25					100 3 25	299 3 25
M 4	30				100 3 30	299 3 30	
	6				100 4 6	299 4 6	
	8		089 4 8	089 04 8	100 4 8	299 4 8	
	10		089 4 10	089 04 10	100 4 10	299 4 10	
	12		089 4 12	089 04 12	100 4 12	299 4 12	
	16		089 4 16	089 04 16	100 4 16	299 4 16	
	18				100 4 18	299 4 18	
	20			089 4 20	089 04 20	100 4 20	299 4 20
	22					299 4 22	
	25			089 4 25	089 04 25	100 4 25	299 4 25
	30			089 4 30	089 04 30	100 4 30	299 4 30
	35					100 4 35	299 4 35
	40					100 4 40	299 4 40
	45					100 4 45	299 4 45
50					100 4 50	299 4 50	
M 5	8	087 5 8	089 5 8	089 05 8	100 5 8	299 5 8	
	10	087 5 10	089 5 10	089 05 10	100 5 10	299 5 10	
	12	087 5 12	089 5 12	089 05 12	100 5 12	299 5 12	
	16	087 5 16	089 5 16	089 05 16	100 5 16	299 5 16	
	18				100 5 18	299 5 18	
	20	087 5 20	089 5 20	089 05 20	100 5 20	299 5 20	
	25	087 5 25	089 5 25	089 05 25	100 5 25	299 5 25	
	30	087 5 30	089 5 30	089 05 30	100 5 30	299 5 30	
	35	087 5 35	089 5 35	089 05 35	100 5 35	299 5 35	
	40	087 5 40	089 5 40		100 5 40	299 5 40	
	45	087 5 45			100 5 45	299 5 45	
	50	087 5 50			100 5 50	299 5 50	
	60				100 5 60	299 5 60	
	70				100 5 70	299 5 70	
80				100 5 80			

Filet Ø	Lungime l	Nr.articol 8.8 zincat	Nr.articol 10.9, decapat	Nr.articol 10.9 zincat	Nr.articol A2	Nr.articol A4
M 6	8		089 6 8	089 06 8		299 6 8
	10	087 6 10	089 6 10	089 06 10	100 6 10	299 6 10
	12	087 6 12	089 6 12	089 06 12	100 6 12	299 6 12
	16	087 6 16	089 6 16	089 06 16	100 6 16	299 6 16
	18				100 6 18	
	20	087 6 20	089 6 20	089 06 20	100 6 20	299 6 20
	22				100 6 22	
	25	087 6 25	089 6 25	089 06 25	100 6 25	299 6 25
	30	087 6 30	089 6 30	089 06 30	100 6 30	299 6 30
	35	087 6 35	089 6 35	089 06 35	100 6 35	299 6 35
	40	087 6 40	089 6 40	089 06 40	100 6 40	
	45	087 6 45	089 6 45	089 06 45	100 6 45	299 6 45
	50	087 6 50	089 6 50	089 06 50	100 6 50	299 6 50
	55		089 6 55			
	60		089 6 60		100 6 60	299 6 60
70				100 6 70	299 6 70	
80				100 6 80	299 6 80	
90				100 6 90		
100				100 6 100		
M 8	12	087 8 12	089 8 12	089 08 12		
	16	087 8 16	089 8 16	089 08 16	100 8 16	299 6 16
	18				100 8 18	
	20	087 8 20	089 8 20	089 08 20	100 8 20	299 6 20
	22				100 8 22	
	25	087 8 25	089 8 25	089 08 25	100 8 25	299 8 25
	30	087 8 30	089 8 30	089 08 30	100 8 30	299 8 30
	35	087 8 35	089 8 35	089 08 35	100 8 35	299 8 35
	40	087 8 40	089 8 40	089 08 40	100 8 40	299 8 40
	45	087 8 45	089 8 45	089 08 45	100 8 45	299 8 45
	50	087 8 50	089 8 50	089 08 50	100 8 50	299 8 50
	55		089 8 55		100 8 55	299 8 55
	60	087 8 60	089 8 60		100 8 60	299 8 60
	65				100 8 65	
	70		089 8 70		100 8 70	299 8 70
80		089 8 80		100 8 80	299 8 80	
90				100 8 90	299 8 90	
100				100 8 100	299 8 100	
M 10	16		089 10 16	089 010 16	100 10 16	299 10 16
	18				100 10 18	
	20	087 10 20	089 10 20	089 010 20	100 10 20	299 10 20
	25	087 10 25	089 10 25	089 010 25	100 10 25	299 10 25
	30	087 10 30	089 10 30	089 010 30	100 10 30	299 10 30
	35	087 10 35	089 10 35	089 010 35	100 10 35	299 10 35
	40	087 10 40	089 10 40	089 010 40	100 10 40	299 10 40
	45	087 10 45	089 10 45	089 010 45	100 10 45	299 10 45
	50	087 10 50	089 10 50	089 010 50	100 10 50	299 10 50
	55		089 10 55	089 010 55		299 10 55
	60	087 10 60		089 010 60	100 10 60	299 10 60
	65					299 10 65
	70		089 10 70	089 010 70	100 10 70	299 10 70
	80		089 10 80		100 10 80	299 10 80
	90		089 10 90		100 10 90	299 10 90
100		089 10 100		100 10 100	299 10 100	
M 12	20		089 12 20	089 012 20	100 12 20	299 12 20
	25	087 12 25	089 12 25	089 012 25	100 12 25	299 12 25
	30	087 12 30	089 12 30	089 012 30	100 12 30	299 12 30
	35	087 12 35	089 12 35	089 012 35	100 12 35	299 12 35
	40	087 12 40	089 12 40	089 012 40	100 12 40	299 12 40
	45	087 12 45	089 12 45	089 012 45	100 12 45	299 12 45
	50	087 12 50	089 12 50	089 012 50	100 12 50	299 12 50
	55		089 12 55	089 012 55	100 12 55	299 12 55
	60	087 12 60	089 12 60	089 012 60	100 12 60	299 12 60
	65				100 12 65	
	70		089 12 70	089 012 70	100 12 70	299 12 70
	80		089 12 80		100 12 80	299 12 80
	90		089 12 90		100 12 90	299 12 90
	100		089 12 100		100 12 100	299 12 100
	110		089 12 110			
120		089 12 120				



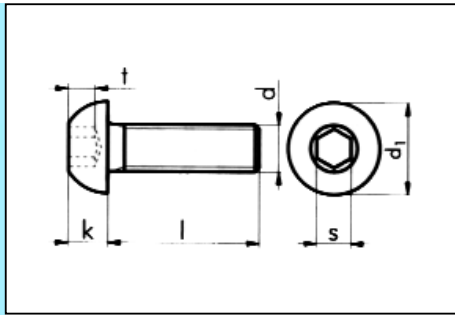
Șuruburi cu cap semibombat, crestat

**Material: Otel, Gr.4.8,
zincat**

- Pentru fixarea materialelor moi (lemn, materiale plastice, etc.) pe rame metalice, de exemplu la bena camioanelor.
- Datorită înălțimii mici a capului șurubul este ideal pentru utilizarea la construcția rampelor de încărcare deoarece nu există riscul deteriorării mărfurilor.

Ød mm	Lungime l mm	Art.Nr.	U.A.
M 6	15	231 6 15	200
	20	231 6 20	
	30	231 6 30	
	35	231 6 35	
	40	231 6 40	
	45	231 6 45	
	50	231 6 50	
M 8	15	231 8 15	200
	20	231 8 20	
	30	231 8 30	
	35	231 8 35	
	40	231 8 40	
	45	231 8 45	
	50	231 8 50	

Mărime - Ø d	M 6	M8
Cap - Ø dk	14	19
Înălțime cap k	3,3	4,4
Lățime slit	2	2,0



Suruburi cap bombat

ISO 7380

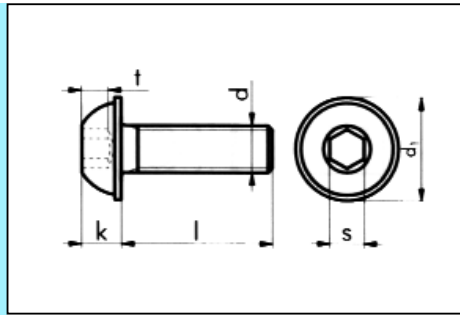
cu locas hexagonal

Otel, Gr. 10.9, neacoperit
Otel, Gr. 10.9, zincat

Diametru Ø d	M 3	M 4	M 5	M 6	M 8	M 10	M 12
t	1,35	1,5	2,2	2,4	3,15	3,8	4,8
s	2,0	2,5	3,0	4,0	5,0	6,0	8,0
k	1,6	2,1	2,7	3,2	4,3	5,3	6,4
d ₁	5,5	7,5	9,5	10,5	14,0	18,0	21,0

Dia. Ø d mm	Lungime l mm	Otel, 10.9 neacoperit Art.-Nr.	U.A.	Otel, 10.9 zincat Art.-Nr.	U.A.
M 3	6	060 023 6	100	060 013 6	100
	8	060 023 8		060 013 8	
	10	060 023 10		060 013 10	
	12	060 023 12		060 013 12	
	16	060 023 16		060 013 16	
	20	060 023 20		060 013 20	
M 4	6	060 024 6	100	060 014 6	100
	8	060 024 8		060 014 8	
	10	060 024 10		060 014 10	
	12	060 024 12		060 014 12	
	16	060 024 16		060 014 16	
	20	060 024 20		060 014 20	
	25	060 024 25		060 014 25	
30	060 024 30	060 014 30			
M 5	8	060 025 8	100	060 015 8	100
	10	060 025 10		060 015 10	
	12	060 025 12		060 015 12	
	16	060 025 16		060 015 16	
	20	060 025 20		060 015 20	
	25	060 025 25		060 015 25	
	30	060 025 30		060 015 30	
40		060 015 40			
M 6	10	060 026 10	100	060 016 10	100
	12	060 026 12		060 016 12	
	16	060 026 16		060 016 16	
	20	060 026 20		060 016 20	
	25	060 026 25		060 016 25	
	30	060 026 30		060 016 30	
	35	060 026 35		060 016 35	
	40	060 026 40		060 016 40	

Dia. Ø d mm	Lungime l mm	Otel, 10.9 neacoperit Art.-Nr.	U.A.	Otel, 10.9 zincat Art.-Nr.	U.A.
M 8	10	060 028 10	100	060 018 10	100
	12	060 028 12		060 018 12	
	14			060 018 14	200
	16	060 028 16		060 018 16	100
	18			060 018 18	200
	20	060 028 20		060 018 20	100
	25	060 028 25		060 018 25	
	30	060 028 30		060 018 30	
	35	060 028 35		060 018 35	
	40	060 028 40		060 018 40	
45		060 018 45	200		
50		060 018 50			
80		060 018 80			
M 10	12	060 021 012	100	060 011 012	100
	16	060 021 016		060 011 016	
	20	060 021 020		060 011 020	
	25	060 021 025		060 011 025	
	30	060 021 030		060 011 030	
	35	060 021 035		060 011 035	
	40	060 021 040		060 011 040	
M 12	20	060 021 220	100	060 011 220	100
	25	060 021 225		060 011 225	
	30	060 021 230		060 011 230	
	35	060 021 235		060 011 235	
	40	060 021 240		060 011 240	
	45	060 021 245		060 011 245	
	50	060 021 250		060 011 250	
	55	060 021 255		060 011 255	



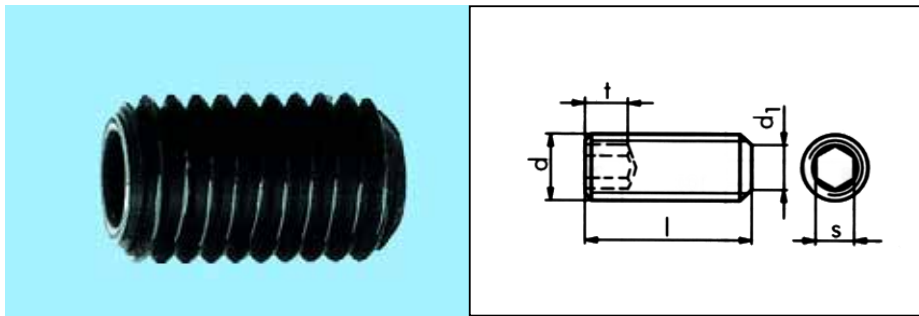
Suruburi cap bombat

asemănător ISO 7380
cu locas hexagonal si flansă

Otel, Gr. 10.9, neacoperit
Otel, Gr. 10.9, zincat
Otel, Gr. 10.9, zincat negru

Diametru-Ø d	M 3	M 4	M 5	M 6	M 8	M 10	M 12
t	1,35	1,5	2,2	2,4	3,15	3,8	4,8
s	2,0	2,5	3,0	4,0	5,0	6,0	8,0
k	1,7	2,2	2,8	3,3	4,4	5,5	6,6
d ₁	6,9	9,4	11,8	13,6	17,8	21,9	25,0

Dia Ø d mm	Lungime l mm	Otel, 10.9 neacoperit Art.-Nr.	U.A.	Otel, 10.9 zincat Art.-Nr.	U.A.	Otel, 10.9 zincat negru Art.-Nr.	U.A.	
M 3	6	060 033 6	100	060 003 6	100			
	8	060 033 8		060 003 8				
	10	060 033 10		060 003 10				
	12	060 033 12		060 003 12				
	16	060 033 16		060 003 16				
M 4	20	060 033 20	100	060 003 20	100			
	6	060 034 6		060 004 6				
	8	060 034 8		060 004 8				
	10	060 034 10		060 004 10		060 04 10		
	12	060 034 12		060 004 12		060 04 12		
	16	060 034 16		060 004 16		060 04 16		
	20	060 034 20		060 004 20		060 04 20		
M 5	25	060 034 25	100	060 004 25	100			
	30	060 034 30		060 004 30		060 04 30		
	8	060 035 8		060 005 8				
	10	060 035 10		060 005 10		060 05 10		
	12	060 035 12		060 005 12				
	16	060 035 16		060 005 16		060 05 16		
M 6	20	060 035 20	100	060 005 20	100	060 05 20	100	
	25	060 035 25		060 005 25		060 05 25		
	30	060 035 30		060 005 30				
	6					060 06 6		500
	8	060 036 8		060 006 8		060 06 8		100
	10	060 036 10		060 006 10		060 06 10		100/1000
	12	060 036 12		060 006 12		060 06 12		100
	14					060 06 14		
	16	060 036 16		060 006 16		060 06 16		
	20	060 036 20		060 006 20		060 06 20		
25	060 036 25	060 006 25	060 06 25					
30	060 036 30	060 006 30						
35	060 036 35	060 006 35						
40	060 036 40	060 006 40						
45	060 036 45	200						
M 8	10	060 038 10	100	060 008 10	100/1000			
	12	060 038 12		060 008 12				
	16	060 038 16		060 008 16	060 08 16	100		
	20	060 038 20		060 008 20				
	25	060 038 25		060 008 25				
	30	060 038 30		060 008 30				
	35	060 038 35		060 008 35				
	40	060 038 40		060 008 40				
55	060 038 55	200						
M 10	12	060 031 012	100	060 001 012	100			
	16	060 031 016		060 001 016				
	20	060 031 020		060 001 020				
	25	060 031 025		060 001 025				
	30	060 031 030		060 001 030				
	35	060 031 035		060 001 035				
	40	060 031 040		060 001 040				
M 12	20	060 031 220	100	060 001 220	100			
	25	060 031 225		060 001 225				
	30	060 031 230		060 001 230				
	35	060 031 235		060 001 235				
	40	060 031 240		060 001 240				
	45	060 031 245		060 001 245				
	50	060 031 250		060 001 250				
	55	060 031 255		060 001 255				
60	060 031 260	060 001 260						



Stifturi filetate

DIN 913/ISO 4026

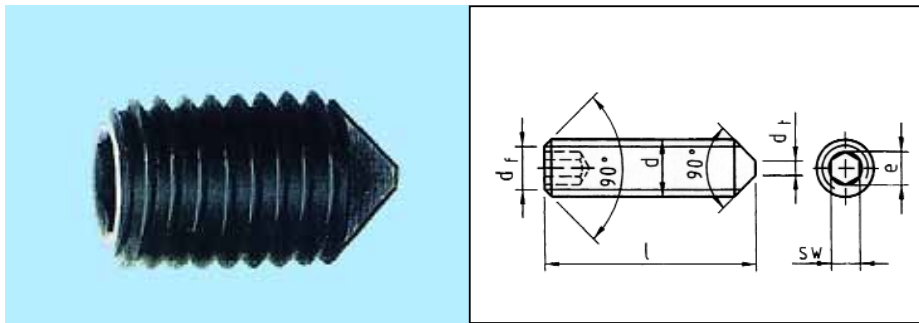
cu locas hexagonal, tesit
Duritate 45 H

Otel, deapat
Otel, zincat
A2
A4

d	M 3	M 4	M 5	M 6	M 8	M 10	M 12	M 14	M 16	M 20
d _{1max}	2	2,5	3,5	4	5,5	7	8,5	10	12	15
t _{min}	1,2	1,5	2	2	3	4	4,8	5,6	6,4	8
s	1,5	2	2,5	3	4	5	6	6	8	10

Filet Ø d mm	Lungime l mm	Decapat Art.-Nr.	U.A.	zincat Art.-Nr.	U.A.	A2 Art.-Nr.	U.A.	A4 Art.-Nr.	U.A.
M 3	3	255 3 3	200	255 03 3	100	261 3 3	200	221 3 3	
	4	255 3 4		255 03 4		261 3 4		221 3 4	
	5	255 3 5		255 03 5		261 3 5		221 3 5	
	6	255 3 6		255 03 6		261 3 6		221 3 6	
	8	255 3 8		255 03 8		261 3 8		221 3 8	
	10	255 3 10		255 03 10		261 3 10		221 3 10	
	12	255 3 12		255 03 12		261 3 12		221 3 12	
	16	255 3 16		255 03 16		261 3 16		221 3 16	
	20	255 3 20	255 03 20	261 3 20	221 3 20				
M 4	4	255 4 4	100	255 04 4	100	261 4 4	200		
	5	255 4 5		255 04 5		261 4 5		221 4 5	
	6	255 4 6		255 04 6		261 4 6		221 4 6	
	8	255 4 8		255 04 8		261 4 8		221 4 8	
	10	255 4 10		255 04 10		261 4 10		221 4 10	
	12	255 4 12		255 04 12		261 4 12		221 4 12	
	16	255 4 16		255 04 16		261 4 16		221 4 16	
	20	255 4 20		255 04 20		261 4 20		221 4 20	
	25	255 4 25		255 04 25		261 4 25			
	30	255 4 30		255 04 30					
M 5	5	255 5 5	200	255 05 5	200	261 5 5	100	221 5 5	200
	6	255 5 6		255 05 6		261 5 6		221 5 6	
	8	255 5 8		255 05 8		261 5 8		221 5 8	
	10	255 5 10		255 05 10		261 5 10		221 5 10	
	12	255 5 12		255 05 12		261 5 12		221 5 12	
	16	255 5 16		255 05 16		261 5 16		221 5 16	
	20	255 5 20		255 05 20		261 5 20		221 5 20	
	25	225 5 25		255 05 25		261 5 25		221 5 25	
	30	255 5 30		255 05 30		261 5 30		221 5 30	
	35	255 5 35		255 05 35					
M 6	5	255 6 5	100	255 06 5	100	261 5 40	200		
	6	255 6 6		255 06 6		261 6 6		221 6 6	
	8	255 6 8		255 06 8		261 6 8		221 6 8	
	10	255 6 10		255 06 10		261 6 10		221 6 10	
	12	255 6 12		255 06 12		261 6 12		221 6 12	
	16	255 6 16		255 06 16		261 6 16		221 6 16	
	18	255 6 18		255 06 18					
	20	255 6 20		255 06 20		261 6 20		221 6 20	
	25	255 6 25		255 06 25		261 6 25		221 6 25	
	30	255 6 30		255 06 30		261 6 30		221 6 30	
	35	255 6 35		255 06 35		261 6 35		221 6 35	
	40	255 6 40		255 06 40		261 6 40		221 6 40	
M 8	8	255 8 8	100	255 08 8	100	261 6 50	100	221 8 8	100
	10	255 8 10		255 08 10		261 8 8		221 8 10	
	12	255 8 12		255 08 12		261 8 10		221 8 12	
	16	255 8 16		255 08 16		261 8 12		221 8 16	
	20	255 8 20		255 08 20		261 8 16		221 8 20	
	25	255 8 25		255 08 25		261 8 20		221 8 25	
	30	255 8 30		255 08 30		261 8 25		221 8 30	
						261 8 30			

Filet Ø d mm	Lungime l mm	decapat Art.-Nr.	U.A.	zincat Art.-Nr.	U.A.	A2 Art.-Nr.	U.A.	A4 Art.-Nr.	U.A.									
M 8	35	255 8 35	100	255 08 35	100	261 8 35	100	221 8 35	100									
	40	255 8 40		255 08 40		261 8 40	221 8 40											
	45	255 8 45		255 08 50		200	261 8 45	200										
	50	255 8 50					261 8 50											
	60	255 8 60																
	65	255 8 65																
	70	255 8 70																
	80	255 8 80																
M 10	10	255 10 10	100	255 010 10	200	261 10 10	100	221 10 10	100									
	12	255 10 12		255 010 12		261 10 12		221 10 12										
	16	255 10 16		255 010 20		200		261 10 16		221 10 16								
	20	255 10 20						261 10 20		221 10 20								
	25	255 10 25						261 10 25		221 10 30								
	30	255 10 30						255 010 30			261 10 30							
	35	255 10 35						261 10 35										
	40	255 10 40						255 010 40			261 10 40							
	45	255 10 45		255 010 45		261 10 45												
	50	255 10 50		255 010 50		221 10 50												
	60	255 10 60		255 010 60				261 10 60										
	65	255 10 65		50				255 010 70		50								
	70	255 10 70		100														
	80	255 10 80		50														
	90	255 10 90		100								261 10 90	100					
	100	255 10 100																
	M 12	10				255 12 10								100	255 012 12	100	261 12 12	50
		12				255 12 12		261 12 16		221 12 16								
16		255 12 16	255 012 20		261 12 20	221 12 20												
20		255 12 20	255 012 25		261 12 25	221 12 25												
25		255 12 25	255 012 30	261 12 30	221 12 30													
30		255 12 30	255 012 40	200	261 12 35	221 12 35												
35		255 12 35			261 12 40	221 12 40												
40		255 12 40			261 12 45	221 12 45												
45		255 12 45			261 12 50	221 12 50												
50		255 12 50			255 012 60	200	261 12 60	221 12 60										
55		255 12 55																
60		255 12 60																
65		255 12 65																
70		255 12 70																
80		255 12 80																
M 14		10	255 12 90	100	255 12 90	25												
		12	255 12 100															
		20	255 14 20							25	50							
	30	255 14 30																
	40	255 14 40																
	50	255 14 50																
	60	255 14 60	255 016 25							25	261 16 16	25						
	M 16	16											255 16 20	25	255 016 30	100		
		20											255 16 25					
		25											255 16 30					
30		255 16 35		261 16 35	25													
35		255 16 35																
40		255 16 40	255 016 40	100														
45		255 16 45	255 016 50	50														
50		255 16 50																
55		255 16 55																
60		255 16 60					255 016 60	10	261 16 60	25								
70	255 16 70																	
80	255 16 80																	
M 20	90	255 16 90	50	255 016 90	50													
	95	255 16 95		255 016 95														
	100	255 16 100		255 020 20				25										
	20	255 20 20																
	25	255 20 25																
	30	255 20 30																
	60			255 020 30				25										
	80	255 20 80									1/10	261 20 60	50					



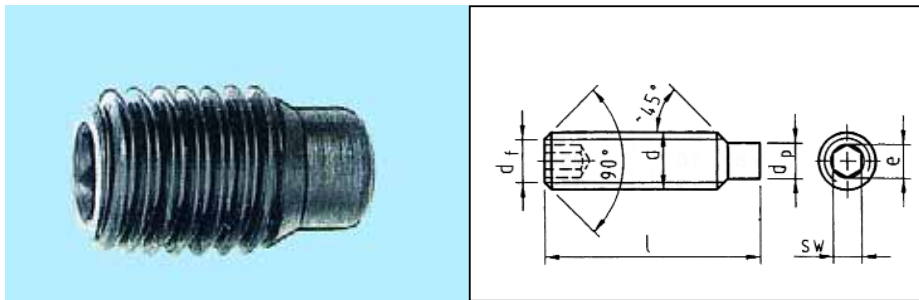
Stifturi filetate DIN 914 / ISO 4027 cu hexagon interior si varf

Otel, decapat
Otel, zincat
Otel inox A2
Otel inox A4

Filet d	M 3	M 4	M 5	M 6	M 8	M 10	M 12	M 16
P	0,5	0,7	0,8	1,0	1,25	1,5	1,75	2,0
d_f^2	diametrul miezului - dimens. minima							
d_p max.	-	-	-	1,5	2	2,5	3	4
d_p min.	-	-	-	0,9	1,4	1,9	2,4	3,25
e min.	1,73	2,3	2,87	3,44	4,58	5,72	6,86	9,15
nominal	1,5	2	2,5	3	4	5	6	8
sw min.	1,52	2,02	2,52	3,02	4,02	5,02	6,02	8,025
max.	1,545	2,045	2,56	3,08	4,095	5,095	6,095	8,115

Filet Ø d	Ø x l mm	Marime cheie sw	Nr.articol Otel, decapat	Nr.articol Otel, zincat	Nr.articol A2	Nr.articol A4
M 3	3 x 3	1,5			262 3 3	269 3 3
	3 x 4		256 3 4	256 03 4	262 3 4	269 3 4
	3 x 5		256 3 5	256 03 5	262 3 5	269 3 5
	3 x 6		256 3 6	256 03 6	262 3 6	269 3 6
	3 x 8		256 3 8	256 03 8		269 3 8
	3 x 10		256 3 10	256 03 10	262 3 10	269 3 10
	3 x 12		256 3 12	256 03 12	262 3 12	269 3 12
	3 x 16		256 3 16	256 03 16	262 3 16	269 3 16
M 4	3 x 20	2,0	256 3 20	256 03 20	262 3 20	269 3 20
	4 x 4				262 4 4	
	4 x 5		256 4 5	256 04 5	262 4 5	269 4 5
	4 x 6		256 4 6	256 04 6	262 4 6	269 4 6
	4 x 8		256 4 8	256 04 8	262 4 8	269 4 8
	4 x 10		256 4 10	256 04 10	262 4 10	269 4 10
	4 x 12		256 4 12	256 04 12	262 4 12	269 4 12
	4 x 16		256 4 16	256 04 16	262 4 16	269 4 16
	4 x 20		256 4 20	256 04 20	262 4 20	269 4 20
	4 x 22			256 04 22		
	4 x 25		256 4 25	256 04 25		
	4 x 30		256 4 30	256 04 30		
M 5	4 x 35	2,5	256 4 35	256 04 35		
	4 x 40		256 4 40	256 04 40		
	5 x 5		256 5 5	256 05 5	262 5 5	
	5 x 6		256 5 6	256 05 6	262 5 6	269 5 6
	5 x 8		256 5 8	256 05 8	262 5 8	269 5 8
	5 x 10		256 5 10	256 05 10	262 5 10	269 5 10
	5 x 12		256 5 12	256 05 12	262 5 12	269 5 12
	5 x 16		256 5 16	256 05 16	262 5 16	269 5 16
	5 x 18		256 5 18			
	5 x 20		256 5 20	256 05 20	262 5 20	269 5 20
	5 x 25		256 5 25	256 05 25	262 5 25	269 5 25
	5 x 30		256 5 30	256 05 30		269 5 30
M 6	5 x 35	3,0	256 5 35	256 05 35		
	5 x 40		256 5 40	256 05 40		
	6 x 6		256 6 6	256 06 6	262 6 6	269 6 6
	6 x 8		256 6 8	256 06 8	262 6 8	269 6 8
	6 x 10		256 6 10	256 06 10	262 6 10	269 6 10
	6 x 12		256 6 12	256 06 12	262 6 12	269 6 12
	6 x 16		256 6 16	256 06 16	262 6 16	269 6 16
	6 x 20		256 6 20	256 06 20	262 6 20	269 6 20
	6 x 25		256 6 25	256 06 25	262 6 25	269 6 25
	6 x 30		256 6 30	256 06 30	262 6 30	269 6 30
6 x 35	256 6 35	256 06 35	262 6 35			
6 x 40	256 6 40	256 06 40	262 6 40	269 6 40		

Filet Ø d	Ø x l mm	Mărire cheie sw	Nr.art. Otel, decapat	Nr.art. Otel, zincat	Nr.art. A2	Nr.art. A4
M 6	6 x 50	3,0	256 6 50	256 06 50		
	6 x 60		256 6 60	256 06 60		
M 8	8 x 8	4,0	256 8 8	256 08 8	262 8 8	
	8 x 10		256 8 10	256 08 10	262 8 10	269 8 10
	8 x 12		256 8 12	256 08 12	262 8 12	269 8 12
	8 x 16		256 8 16	256 08 16	262 8 16	269 8 16
	8 x 20		256 8 20	256 08 20	262 8 20	269 8 20
	8 x 25		256 8 25	256 08 25	262 8 25	269 8 25
	8 x 30		256 8 30	256 08 30	262 8 30	269 8 30
	8 x 35		256 8 35	256 08 35	262 8 35	269 8 35
	8 x 40		256 8 40	256 08 40	262 8 40	269 8 40
	8 x 45		256 8 45	256 08 45	262 8 45	269 8 45
	8 x 50		256 8 50	256 08 50	262 8 50	269 8 50
	8 x 55		256 8 55	256 08 55		
	8 x 60		256 8 60	256 08 60		
	8 x 65		256 8 65	256 08 65		
	8 x 70		256 8 70	256 08 70		
	8 x 80		256 8 80	256 08 80		
M 10	10 x 10	5,0	256 10 10		262 10 10	269 10 10
	10 x 12		256 10 12		262 10 12	269 10 12
	10 x 15		256 10 15			
	10 x 16		256 10 16		262 10 16	269 10 16
	10 x 20		256 10 20		262 10 20	269 10 20
	10 x 25		256 10 25		262 10 25	269 10 25
	10 x 30		256 10 30		262 10 30	269 10 30
	10 x 35		256 10 35		262 10 35	269 10 35
	10 x 40		256 10 40		262 10 40	269 10 40
	10 x 45				262 10 45	269 10 45
	10 x 50		256 10 50		262 10 50	269 10 50
	10 x 60		256 10 60			
	10 x 70		256 10 70			
	10 x 80		256 10 80			
M 12	12 x 12	6,0	256 12 12		262 12 12	269 12 12
	12 x 15		256 12 15			
	12 x 16		256 12 16		262 12 16	269 12 16
	12 x 20		256 12 20		262 12 20	269 12 20
	12 x 25		256 12 25		262 12 25	269 12 25
	12 x 30		256 12 30		262 12 30	269 12 30
	12 x 35		256 12 35		262 12 35	269 12 35
	12 x 40		256 12 40		262 12 40	269 12 40
	12 x 45				262 12 45	269 12 45
	12 x 50		256 12 50		262 12 50	269 12 50
	12 x 60		256 12 60		262 12 60	269 12 60
	12 x 70		256 12 70			
	12 x 80		256 12 80			
	M 16		16 x 16	8,0	256 16 16	
16 x 20		256 16 20			262 16 20	269 16 20
16 x 25					262 16 25	269 16 25
16 x 30					262 16 30	269 16 30
16 x 35		256 16 35			262 16 35	269 16 35
16 x 40		256 16 40			262 16 40	269 16 40
16 x 45		256 16 45			262 16 45	269 16 45
16 x 50		256 16 50			262 16 50	269 16 50
16 x 55		256 16 55				
16 x 60		256 16 60			262 16 60	269 16 60
16 x 70		256 16 70				
16 x 80		256 16 80				



Știfturi filetate DIN 915 / ISO 4028 cu hexagon interior și cap

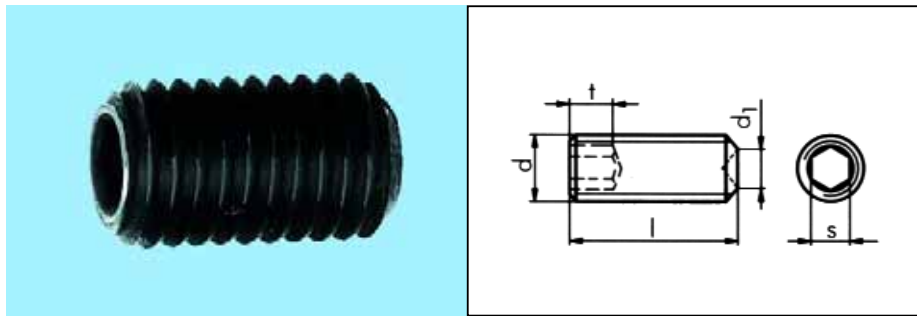
Otel, decapat
Otel inox A2
Otel inox A4

Filet d	M 3	M 4	M 5	M 6	M 8	M 10	M 12	M 16
P ¹	0,5	0,7	0,8	1	1,25	1,5	1,75	2
d _f ²	diametrul miezului - dimens. minima							
d _p max.	2	2,5	3,5	4	5,5	7	8,5	12
d _p min.	1,75	2,25	3,2	3,7	5,2	6,64	8,14	11,57
e min.	1,73	2,3	2,87	3,44	4,58	5,72	6,86	9,15
sw nominal	1,5	2	2,5	3	4	5	6	8
sw min.	1,52	2,02	2,52	3,02	4,02	5,02	6,02	8,025
sw max.	1,545	2,045	2,56	3,06	4,095	5,095	6,095	8,115

Filet Ø d	Ø x l mm	Marime cheie sw	Nr.articol Otel, decapat	Nr.articol A2	Nr.articol A4
M 3	3 x 3	1,5		222 3 3	
	3 x 4		222 3 4		
	3 x 5		257 3 5	222 3 5	
	3 x 6		257 3 6	222 3 6	
	3 x 8		257 3 8	222 3 8	
	3 x 10		257 3 10	222 3 10	
	3 x 12		257 3 12	222 3 12	
	3 x 16		257 3 16	222 3 16	
	3 x 18		257 3 18		
3 x 20	257 3 20	222 3 20			
M 4	4 x 4	2,0	257 4 4	222 4 4	266 4 4
	4 x 5		257 4 5	222 4 5	
	4 x 6		257 4 6	222 4 6	266 4 6
	4 x 8		257 4 8	222 4 8	
	4 x 10		257 4 10	222 4 10	
	4 x 12		257 4 12	222 4 12	266 4 12
	4 x 16		257 4 16	222 4 16	266 4 16
	4 x 18		257 4 18		
	4 x 20		257 4 20	222 4 20	266 4 20
	4 x 22		257 4 22		
4 x 25	257 4 25				
4 x 30	257 4 30				
M 5	5 x 5	2,5	257 5 5	222 5 5	
	5 x 6		257 5 6	222 5 6	266 5 6
	5 x 8		257 5 8	222 5 8	266 5 8
	5 x 10		257 5 10	222 5 10	266 5 10
	5 x 12		257 5 12	222 5 12	266 5 12
	5 x 16		257 5 16	222 5 16	266 5 16
	5 x 18		257 5 18		
	5 x 20		257 5 20	222 5 20	266 5 20
	5 x 22		257 5 22		
	5 x 25		257 5 25	222 5 25	266 5 25
	5 x 30		257 5 30		
5 x 35	257 5 35				
5 x 40	257 5 40				
M 6	6 x 6	3,0	257 6 6		
	6 x 8		257 6 8	222 6 8	266 6 8
	6 x 10		257 6 10	222 6 10	266 6 10
	6 x 12		257 6 12	222 6 12	266 6 12
	6 x 16		257 6 16	222 6 16	266 6 16
	6 x 18		257 6 18		
	6 x 20		257 6 20	222 6 20	266 6 20
	6 x 22		257 6 22		
	6 x 25		257 6 25	222 6 25	266 6 25
	6 x 30		257 6 30	222 6 30	266 6 30
	6 x 35		257 6 35	222 6 35	266 6 35
	6 x 40		257 6 40	222 6 40	
	6 x 45		257 6 45		
	6 x 50		257 6 50		
	6 x 55		257 6 55		
6 x 60	257 6 60				

Filet Ø d	Ø x l mm	Marime cheie sw	Nr.articol Otel, decapat	Nr.articol A2	Nr.articol A4	
M 6	6 x 70	3,0	257 6 70			
	8 x 8		257 8 8	222 8 8	266 8 8	
	8 x 10		257 8 10	222 8 10	266 8 10	
	8 x 12		257 8 12	222 8 12	266 8 12	
	8 x 16		257 8 16	222 8 16	266 8 16	
	8 x 18		257 8 18			
	8 x 20		257 8 20	222 8 20		
	8 x 22		257 8 22			
	8 x 25		257 8 25	222 8 25	266 8 25	
	8 x 30		257 8 30	222 8 30	266 8 30	
M 8	8 x 35	4,0	257 8 35	222 8 35	266 8 35	
	8 x 40		257 8 40	222 8 40	266 8 40	
	8 x 45		257 8 45	222 8 45		
	8 x 50		257 8 50	222 8 50	266 8 50	
	8 x 55		257 8 55			
	8 x 60		257 8 60			
	8 x 65		257 8 65			
	8 x 70		257 8 70			
	8 x 80		257 8 80			
	10 x 10				257 10 10	222 10 10
M 10	10 x 12	5,0	257 10 12	222 10 12	266 10 12	
	10 x 14		257 10 14			
	10 x 16		257 10 16	222 10 16	266 10 16	
	10 x 18		257 10 18			
	10 x 20		257 10 20	222 10 20	266 10 20	
	10 x 22		257 10 22			
	10 x 25		257 10 25	222 10 25	266 10 25	
	10 x 30		257 10 30	222 10 30	266 10 30	
	10 x 35		257 10 35	222 10 35		
	10 x 40		257 10 40	222 10 40	266 10 40	
M 12	10 x 45	6,0	257 10 45	222 10 45		
	10 x 50		257 10 50	222 10 50		
	10 x 55		257 10 55			
	10 x 60		257 10 60			
	10 x 65		257 10 65			
	10 x 70		257 10 70			
	10 x 80		257 10 80			
	12 x 12		257 12 12	222 12 12		
	12 x 16		257 12 16	222 12 16		
	12 x 18		257 12 18			
12 x 20	257 12 20	222 12 20				
12 x 22	257 12 22					
12 x 25	257 12 25	222 12 25				
12 x 30	257 12 30	222 12 30	266 12 30			
12 x 35	257 12 35	222 12 35				
12 x 40	257 12 40	222 12 40				
12 x 45	257 12 45	222 12 45				
12 x 50	257 12 50	222 12 50				
12 x 55	257 12 55	222 12 55				
12 x 60	257 12 60					
12 x 70	257 12 70					

Filet Ø d	Ø x l mm	Mărim cheie sw	Nr.art. Otel, decapat	Nr.art. A2	Nr.art. A4
M 12	12 x 80	6,0	257 12 80		
	12 x 90		257 12 90		
M 16	16 x 16	8,0	257 16 16		266 16 16
	16 x 18		257 16 18		
	16 x 20		257 16 20	222 16 20	
	16 x 22		257 16 22		
	16 x 25		257 16 25	222 16 25	
	16 x 30		257 16 30	222 16 30	
	16 x 35		257 16 35	222 16 35	
	16 x 40		257 16 40	222 16 40	
	16 x 45		257 16 45	222 16 45	
	16 x 50		257 16 50	222 16 50	
	16 x 55		257 16 55		
	16 x 60		257 16 60		
	16 x 65		257 16 65		
	16 x 70		257 16 70		
	16 x 80		257 16 80		
M 24	24 x 20	12	257 24 20		
	24 x 22		257 24 22		
	24 x 25		257 24 25		
	24 x 30		257 24 30		
	24 x 35		257 24 35		
	24 x 40		257 24 40		
	24 x 45		257 24 45		
	24 x 50		257 24 50		
	24 x 55		257 24 55		
	24 x 60		257 24 60		
	24 x 65		257 24 65		
	24 x 70		257 24 70		
	24 x 80		257 24 80		
24 x 90	257 24 90				
24 x 100	257 24 100				



Stifturi filetate

DIN 916/ISO 4029

cu locas hexagonal si
con centrare

Duritate 450 HV

Otel, neacoperit
Otel, zincat
A2

d	M 3	M 4	M 5	M 6	M 8	M 10	M 12	M 14	M 16
d _{1max}	1,4	2	2,5	3	5	6	8	9	10
t _{min}	1,2	1,5	2	2	3	6	8	5,6	10
s	1,5	2	2,5	3	4	5	6	6	8

Dia. Ø d mm	Lungime l mm	Otel neacoperit Art.-Nr.	U.A.	Otel zincat	U.A.	A2 Art.-Nr.	U.A.							
M 3	3	254 3 3	200			244 3 3								
	4	254 3 4				244 3 4								
	5	254 3 5				244 3 5								
	6	254 3 6				244 3 6								
	8	254 3 8				244 3 8								
	10	254 3 10				244 3 10								
M 4	16	254 3 16	100/200			244 3 16								
	20	254 3 20				244 3 20								
	4	254 4 4				200				244 4 4				
	5	254 4 5								244 4 5				
	6	254 4 6								254 04 6		100	244 4 6	
	8	254 4 8											244 4 8	
	10	254 4 10											244 4 10	
	12	254 4 12											244 4 12	
	M 4	16				254 4 16		100			244 4 16			
		20				254 4 20					244 4 20			
22		254 4 22	244 4 22											
25		254 4 25	244 4 25											
30		254 4 30	244 4 30											
5		254 5 5	200			244 5 5	100							
6		254 5 6				254 05 6					100		244 5 6	
8		254 5 8				254 05 8							244 5 8	
10	254 5 10	254 05 10				200		244 5 10						
12	254 5 12							244 5 12						
14	254 5 14													
16	254 5 16							244 5 16						
20	254 5 20							244 5 20						
25	254 5 25							244 5 25						
30	254 5 30							244 5 30						
M 5	35	254 5 35	100			244 5 35								
	40	254 5 40				244 5 40								
	6	254 6 6				100				244 6 6				
	8	254 6 8								254 06 8		100	244 6 8	
	10	254 6 10								254 06 10			244 6 10	
	12	254 6 12								254 06 12			244 6 12	
	16	254 6 16								254 06 16			244 6 16	
	18	254 6 18												
	M 6	20				254 6 20		200			244 6 20			
		25				254 6 25					254 06 25		100	244 6 25
		30				254 6 30								244 6 30
		35				254 6 35								244 6 35
40		254 6 40			244 6 40									
50		254 6 50			244 6 50									
55		254 6 55			244 6 55									
60		254 6 60	25		244 6 60									
M 8	6	254 8 6	100			244 8 6								
	8	254 8 8				244 8 8								
	10	254 8 10				254 08 10		100	244 8 10					
	12	254 8 12				254 08 12			244 8 12					
	6	254 8 6												
	8	254 8 8												

Dia. Ø d mm	Lungime l mm	Otel neacoperit Art.-Nr.	U.A.	Otel zincat	U.A.	A2 Art.-Nr.	U.A.	
M 8	16	254 8 16	100	254 08 16	100	244 8 16	100	
	20	254 8 20		254 08 20		244 8 20		
	25	254 8 25		254 08 25		244 8 25		
	30	254 8 30		254 08 30		244 8 30		
	35	254 8 35				244 8 35		
	40	254 8 40		254 08 40		244 8 40		
	50	254 8 50		244 8 50				
	60	254 8 60	25		244 8 60			
	70	254 8 70			244 8 70			
80	254 8 80			244 8 80				
M 10	10	254 10 10	100	254 010 10	200	244 10 10	100	
	12	254 10 12		254 010 12		244 10 12		
	16	254 10 16		254 010 16		244 10 16		
	20	254 10 20		254 010 20		244 10 20		
	25	254 10 25		100		254 010 25		244 10 25
	30	254 10 30				254 010 30		244 10 30
	35	254 10 35	254 010 35		244 10 35			
	40	254 10 40			244 10 40			
	50	254 10 50			244 10 50			
	60	254 10 60	25			244 10 60		
	70	254 10 70						
	80	254 10 80						
	90	254 10 90						
100	254 10 100							
M 12	12	254 12 12	100			244 12 12	100	
	16	254 12 16		254 012 16	100	244 12 16		
	20	254 12 20		254 012 20		244 12 20		
	25	254 12 25		254 012 25		244 12 25		
	30	254 12 30		254 012 30		244 12 30		
	35	254 12 35		254 012 35	50	244 12 35		
	40	254 12 40		254 012 40	100	244 12 40		
	45	254 12 45				244 12 45		
	50	254 12 50				244 12 50		
	55	254 12 55				244 12 55		
	60	254 12 60		254 012 60	50	244 12 60		
	65	254 12 65						
	70	254 12 70						
	80	254 12 80						
	90	254 12 90						
100	254 12 100							
M 14	20	254 14 20						
	30	254 14 30						
	40	254 14 40						
	50	254 14 50						
M 16	16	254 16 16	50			244 16 16	50	
	18	254 16 18				244 16 18		
	20	254 16 20		254 016 20	100	244 16 20		
	22	254 16 22				244 16 22		
	25	254 16 25		254 016 25		244 16 25		
	30	254 16 30		254 016 30		244 16 30		
	35	254 16 35		254 016 35		244 16 35		
	40	254 16 40		254 016 40		244 16 40		
	45	254 16 45				244 16 45		
	50	254 16 50				244 16 50		
	55	254 16 55				244 16 55		
	60	254 16 60				244 16 60		
	65	254 16 65						
	70	254 16 70						
	80	254 16 80						
90	254 16 90							
100	254 16 100							



Suruburi cu cap hexagonal și piulițe în inch

Suruburi cu cap hexagonal UNF/SAE

Filet-Ø Inch	1/4"	5/16"	3/8"	7/16"	1/2"	5/8"	3/4"
SW mm	11,11	12,7	14,29	15,88	19,05	23,81	25,58
SW Inch	7/16	1/2	9/16	5/8	3/4	15/16	1 1/8
Pas/Inch	28	24	24	20	20	18	16

UNF/SAE UNC/USS

Clasă de material 8.8 / 7, zincat

Trusă

Filet-Ø Inch	Lungime Inch	8.8 zincat Art.-Nr.	U.A. buc.
1/4	1/2	071 14 12	100
	5/8	071 14 58	50
	3/4	071 14 34	
	7/8	071 14 78	
	1	071 14 1	
	1 1/4	071 14 114	
	1 1/2	071 14 112	
	1 3/4	071 14 134	
5/16	2	071 14 2	25
	2 1/2	071 14 212	
	1/2	071 516 12	25
	5/8	071 516 58	50
	3/4	071 516 34	
	7/8	071 516 78	25
	1	071 516 1	
	1 1/4	071 516 114	
	1 1/2	071 516 112	
	1 3/4	071 516 134	
2	071 516 2		
2 1/4	071 516 214		
2 1/2	071 516 212		
2 3/4	071 516 234		
3	071 516 3	25	
3/8	5/8		071 38 58
	3/4		071 38 34
	7/8		071 38 78
	1		071 38 1
	1 1/4		071 38 114
	1 1/2		071 38 112
	1 3/4		071 38 134
	2	071 38 2	

Filet-Ø Inch	Lungime Inch	8.8 zincat Art.-Nr.	U.A. buc.
3/8	2 1/4	071 38 214	25
	2 1/2	071 38 212	
	2 3/4	071 38 234	
	3	071 38 3	
7/16	3/4	071 716 34	25
	1	071 716 1	
	1 1/4	071 716 114	
	1 1/2	071 716 112	
	1 3/4	071 716 134	
	2	071 716 2	
1/2	3/4	071 12 34	25
	1	071 12 1	
	1 1/4	071 12 114	
	1 1/2	071 12 112	
	1 3/4	071 12 134	
	2	071 12 2	
	2 1/4	071 12 214	
	2 1/2	071 12 212	
	2 3/4	071 12 234	
	3	071 12 3	
	3 1/4	071 12 314	
	3 1/2	071 12 312	
5/8	2	071 58 2	25
	2 1/2	071 58 212	25
	4	071 58 4	
3/4	2	071 34 2	25
	2 1/4	071 34 214	
	3	071 34 3	
	3 1/4	071 34 314	
	4	071 34 4	



Suruburi / Piulițe în Inch UNF/SAE 8.8 / 7, zincat.
 Continut: 273 suruburi de la 1/4" x 1/2" la 5/16" x 2" și 220 piulițe de la 1/4" la 3/8"
Art.-Nr. 964 071

Suruburi / Piulițe în Inch UNC/USS 8.8 / 7, zincat.
 Continut: 273 suruburi de la 1/4" x 1/2" la 5/16" x 2" și 220 piulițe de la 1/4" la 3/8"
Art.-Nr. 964 072

Piulițe hexagonale UNF/SAE

Filet-Ø Inch	1"	1/2"	1/4"	3/4"	3/8"	5/16"	5/8"	7/16"	9/16"
SW mm	37,30	19,05	11,11	28,18	14,29	12,70	23,81	17,46	22,22
SW Inch	1 15/32	3/4	7/16	1 7/64	9/16	1/2	15/16	11/16	7/8
Pas/Inch	12	20	28	16	24	24	18	20	18

Dimensiuni Inch	Art.-Nr.	U.A.
1	331 1	25
1/2	331 12	
1/4	331 14	
3/4	331 34	25/100
3/8	331 38	

Dimensiuni Inch	Art.-Nr.	U.A.
5/16	331 516	25
5/8	331 58	
7/16	331 716	
9/16	331 916	

Suruburi cu cap hexagonal UNC/USC

Filet-Ø Inch	1/4"	5/16"	3/8"	7/16"	1/2"	9/16"	5/8"	3/4"	1"
SW mm	11,11	12,7	14,29	15,88	19,05	20,64	23,81	25,58	38,10
SW inch	7/16	1/2	9/16	5/8	3/4	13/16	15/16	1 1/8	1 1/2
Pas/inch	20	18	16	14	13	12	11	10	8

Filet-Ø Inch	Lungime Inch	8.8 zincat Art.-Nr.	U.A. buc	
1/4	1/2	072 14 12	50	
	5/8	072 14 58		
	3/4	072 14 34		
	7/8	072 14 78		
	1	072 14 1	25	
	1 1/4	072 14 114		
	1 1/2	072 14 112		
	1/4	1 3/4	072 14 134	50
		2	072 14 2	
		2 1/4	072 14 214	
2 1/2		072 14 212		
2 3/4		072 14 234		
3		072 14 3		
5/16	1/2	072 516 12	25	
	5/8	072 516 58		
	3/4	072 516 34		
	7/8	072 516 78		
	1	072 516 1		
	1 1/4	072 516 114		
	1 1/2	072 516 112		
	1 3/4	072 516 134		
	2	072 516 2		
	2 1/4	072 516 214		
	2 1/2	072 516 212		
	2 3/4	072 516 234		
	3	072 516 3		
	4	072 516 4		
3/8	5/8	072 38 58	25	
	3/4	072 38 34		
	7/8	072 38 78		
	1	072 38 1		
	1 1/4	072 38 114		
	1 1/2	072 38 112		
	1 3/4	072 38 134		
	2	072 38 2		
	2 1/4	072 38 214		
	2 1/2	072 38 212		
	2 3/4	072 38 234		
	3	072 38 3		
	3 1/4	072 38 314		
	3 1/2	072 38 312		
3 3/4	072 38 334			
4	072 38 4			
7/16	1	072 716 1	25	
	1 1/4	072 716 114		
	1 1/2	072 716 112		
	1 3/4	072 716 134		
	2	072 716 2		
	2 1/4	072 716 214		
	2 1/2	072 716 212		
	2 3/4	072 716 234		
3	072 716 3			
1/2	3/4	072 12 34	25	
	1	072 12 1		
	1 1/4	072 12 114		
	1 1/2	072 12 112		
	1 3/4	072 12 134		
	2	072 12 2		
	2 1/4	072 12 214		
	2 1/2	072 12 212		
	2 3/4	072 12 234		
	3	072 12 3		

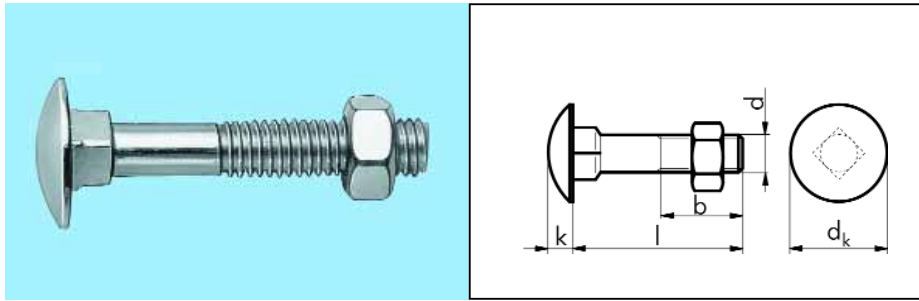
Filet-Ø Inch	Lungime Inch	8.8 zincat Art.-Nr.	U.A. buc	
1/2	3	072 12 3	25	
	3 1/4	072 12 314		
	3 1/2	072 12 312		
	4	072 12 4	50	
	4 1/2	072 12 412		
	5	072 12 5		
9/16	1 1/2	072 916 112	25	
	2	072 916 2		
5/8	1	072 58 1	25	
	1 1/4	072 58 114		
	1 1/2	072 58 112		
	1 3/4	072 58 134		
	2	072 58 2		
	2 1/4	072 58 214		
	2 1/2	072 58 212		
	2 3/4	072 58 234		
	3	072 58 3		
	3 1/4	072 58 314		
	3 1/2	072 58 312		
	4	072 58 4		
	4 1/2	072 58 412		
	5	072 58 5		
3/4	1	072 34 1	25	
	1 1/4	072 34 114		
	1 1/2	072 34 112		
	1 3/4	072 34 134		
	2	072 34 2		
	2 1/4	072 34 214		
	2 1/2	072 34 212		
	2 3/4	072 34 234		
	3	072 34 3		10
	3 1/4	072 34 314		
	3 1/2	072 34 312		
	3 3/4	072 34 334		
	4	072 34 4		
	4 1/2	072 34 412		
5	072 34 5			
5 1/2	072 34 512			
6	072 34 6			
1	3 1/2	072 1 312	10	
	4	072 1 4		

Piulite hexagonale UNC/USC

Filet-Ø Inch	1"	1/2"	1/4"	3/4"	3/8"	5/16"	5/8"	7/16"	9/16"
SW mm	37,30	19,05	11,11	28,18	14,29	12,70	23,81	17,46	22,22
SW inch	1 15/32	3/4	7/16	1 7/64	9/16	1/2	15/16	11/16	7/8
Pas/inch	8	13	20	10	16	18	11	14	12

Dimensiuni Inch	Art.-Nr.	U.A.
1	330 1	25
1/2	330 12	
1/4	330 14	
3/4	330 34	
3/8	330 38	

Dimensiuni Inch	Art.-Nr.	U.A.
5/16	330 516	25
5/8	330 58	
7/16	330 716	
9/16	330 916	



Suruburi de blocare tip MU

DIN 603 / ISO 8677

Otel, zincat
A2
A4

Denumire conform normativ:
Surub cu cap bombat si gât pătrat.
(STAS 925-80, STAS 6444-80)
Denumire populară: Surub cu cap Torban.

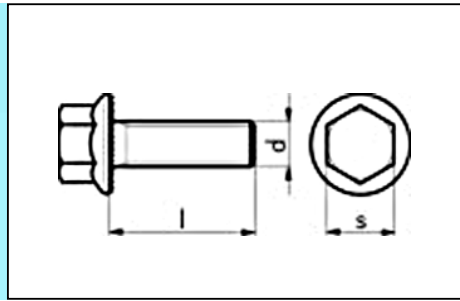
Utilizate la structuri din lemn, lucrări de dulgherie, finisaje, construcții de autovehicule (ex. prindere platforme de lemn pe structuri metalice), construcții de ambarcatiuni, etc.

Filet-Ø d	M 5	M 6	M 8	M 10	M 12	M 16	M 20
b (până 125 mm)	16	18	22	26	30	38	46
b (125 – 200 mm)	22	24	28	32	36	44	52
b (peste 200 mm)	-	-	41	45	49	57	65
k	3,3	3,88	4,88	5,38	6,95	8,95	11,05
dk	13,55	16,55	20,65	24,65	30,65	38,8	46,8

Filet-Ø d	l mm	neacoperit cu piulită Art.-Nr.	U.A.	zincat cu piulită Art.-Nr.	U.A.	A 2 fără piulită Art.-Nr.	U.A.	A 4 fără piulită Art.-Nr.	U.A.	
M5	16	223 05 16	500	223 5 16	200/500	226 5 16	200	076 5 16	200	
	20	223 05 20		223 5 20		226 5 20				076 5 20
	25	223 05 25		223 5 25		226 5 25				076 5 25
	30	223 05 30		223 5 30		226 5 30				076 5 30
	35	223 05 35	200	223 5 35	200	226 5 35	200	076 5 35	200	
	40	223 05 40		223 5 40		226 5 40		076 5 40		
	45	223 05 45		223 5 45		226 5 45		076 5 45		
	50	223 05 50		223 5 50		226 5 50		076 5 50		
	55	223 05 55		223 5 55		226 5 55		076 5 55		
	60	223 05 60		223 5 60		226 5 60		076 5 60		
	65	223 05 65		223 5 65	226 5 65	076 5 65				
	70	223 05 70		223 5 70	226 5 70	076 5 70				
	80	223 05 80		223 5 80	226 5 80	076 5 80				
	90	223 05 90								
100	223 05 100									
M6	16	223 06 16	500	223 6 16	200/500	226 6 16	200	076 6 16	200	
	20	223 06 20		223 6 20		226 6 20		076 6 20		
	25	223 06 25		223 6 25		226 6 25		076 6 25		
	30	223 06 30		223 6 30		226 6 30		076 6 30		
	35	223 06 35	200	223 6 35	200	226 6 35	200	076 6 35	200	
	40	223 06 40		223 6 40		226 6 40		076 6 40		
	45	223 06 45		223 6 45		226 6 45		076 6 45		
	50	223 06 50		223 6 50		226 6 50		076 6 50		
	55	223 06 55		223 6 55		226 6 55		076 6 55		
	60	223 06 60		223 6 60		226 6 60		076 6 60		
	65	223 06 65		223 6 65	226 6 65	076 6 65				
	70	223 06 70		223 6 70	226 6 70	076 6 70				
	75	223 06 75		223 6 75	226 6 75	076 6 75				
	80	223 06 80		223 6 80	226 6 80	076 6 80				
	90	223 06 90	223 6 90	226 6 90	076 6 90					
	100	223 06 100	223 6 100	226 6 100	076 6 100					
	110	223 06 110	223 6 110	226 6 110	076 6 110					
	120	223 06 120	223 6 120	226 6 120	076 6 120					
130	223 06 130	223 6 130	226 6 130	076 6 130						
140	223 06 140	223 6 140	226 6 140	076 6 140						
150	223 06 150	223 6 150	226 6 150	076 6 150						
M8	16	223 08 16	500	223 8 16	100/200	226 8 16	100	076 8 16	100/200	
	20	223 08 20		223 8 20		226 8 20		076 8 20		
	25	223 08 25		223 8 25		226 8 25		076 8 25		
	30	223 08 30		223 8 30		226 8 30		076 8 30		
	35	223 08 35	200	223 8 35	50/200	226 8 35	100	076 8 35	100	
	40	223 08 40		223 8 40		226 8 40		076 8 40		
	45	223 08 45		223 8 45		226 8 45		076 8 45		
	50	223 08 50		223 8 50		226 8 50		076 8 50		
	55	223 08 55		223 8 55		226 8 55		076 8 55		

Filet-Ø d	l mm	neacoperit cu piulită Art.-Nr.	U.A.	zincat cu piulită Art.-Nr.	U.A.	A 2 fără piulită Art.-Nr.	U.A.	A 4 fără piulită Art.-Nr.	U.A.	
M8	60	223 08 60	200	223 8 60	50/200	226 8 60	100	076 8 60	100	
	65	223 08 65		223 8 65		226 8 65				
	70	223 08 70		223 8 70		226 8 70		076 8 70	100	
	75	223 08 75		223 8 75						
	80	223 08 80	100	223 8 80	25/100	226 8 80	100	076 8 80	100	
	85	223 08 85		223 8 85		226 8 90		076 8 90	100	
	90	223 08 90		223 8 90		226 8 100		076 8 100		
	100	223 08 100		223 8 100		226 8 110		076 8 110		
	110	223 08 110		223 8 110		226 8 120		076 8 120		
	120	223 08 120		223 8 120				076 8 130	100	
	130	223 08 130		223 8 130				076 8 140		
	140	223 08 140		223 8 140		226 8 140		076 8 140		
	150	223 08 150	223 8 150	226 8 150	076 8 150					
	160	223 08 160	50	223 8 160	25/50		100			
	180	223 08 180		223 8 180						
	200	223 08 200		223 8 200						
M10	20	223 010 20	200	223 10 20	100	226 10 20	50	076 10 20	50	
	25	223 010 25		223 10 25		226 10 25		076 10 25		
	30	223 010 30		223 10 30		226 10 30		076 10 30		
	35	223 010 35		223 10 35		226 10 35		076 10 35		
	40	223 010 40	100	223 10 40	50	226 10 40	50	076 10 40	50	
	45	223 010 45		223 10 45		226 10 45		076 10 45		
	50	223 010 50		223 10 50		226 10 50		076 10 50		
	55	223 010 55		223 10 55		226 10 55		076 10 55		
	60	223 010 60		223 10 60		226 10 60		076 10 60		
	65	223 010 65		223 10 65		226 10 65				
	70	223 010 70		223 10 70		226 10 70		076 10 70		50
	75	223 010 75		223 10 75						
	80	223 010 80	50	223 10 80	25	226 10 80	50	076 10 80	50	
	90	223 010 90		223 10 90		226 10 90		076 10 90		
	100	223 010 100		223 10 100		226 10 100		076 10 100		
	110	223 010 110		223 10 110		226 10 110		076 10 110		
	120	223 010 120		223 10 120		226 10 120		076 10 120		
	130	223 010 130		223 10 130		226 10 130		076 10 130		
	140	223 010 140		223 10 140		226 10 140		076 10 140		
	150	223 010 150		223 10 150		226 10 150				
	160	223 010 160		223 10 160						
	170	223 010 170		223 10 170						
	180	223 010 180		223 10 180						
	190	223 010 190		223 10 190						
200	223 010 200	223 10 200								
220	223 010 220	223 10 220	1/25							
240	223 010 240	223 10 240								
260	223 010 260	223 10 260								
280	223 010 280	223 10 280								
300	223 010 300	223 10 300								
M12	20	223 012 20	100	223 12 20	50		50		50	
	25	223 012 25		223 12 25		226 12 25		076 12 25		
	30	223 012 30		223 12 30		226 12 30		076 12 30		
	35	223 012 35		223 12 35		226 12 35		076 12 35		
	40	223 012 40		223 12 40		226 12 40		076 12 40		
	45	223 012 45		223 12 45		226 12 45		076 12 45		
	50	223 012 50		223 12 50		226 12 50		076 12 50		
	55	223 012 55		223 12 55		226 12 55				
	60	223 012 60	223 12 60	226 12 60	076 12 60	50				
	65	223 012 65	50	223 12 65	25		50		50	
	70	223 012 70		223 12 70		226 12 70		076 12 70		
	80	223 012 80		223 12 80		226 12 80		076 12 80		
	90	223 012 90		223 12 90		226 12 90		076 12 90		
	100	223 012 100		223 12 100		226 12 100		076 12 100		
110	223 012 110	223 12 110		226 12 110						
120	223 012 120	223 12 120		226 12 120		076 12 120				
130	223 012 130	223 12 130		226 12 130		076 12 130				
140	223 012 140	223 12 140	226 12 140	076 12 140	50					

Filet-Ø d	l mm	neacoperit cu piulită Art.-Nr.	U.A.	zincat cu piulită Art.-Nr.	U.A.	A 2 fără piulită Art.-Nr.	U.A.	A 4 fără piulită Art.-Nr.	U.A.	
M12	150	223 012 150	50	223 12 150	25	226 12 150	50	076 12 150	50	
	160	223 012 160	25	223 12 160						
	170			223 12 170	1/25					
	180	223 012 180	25	223 12 180						
	200	223 012 200		223 12 200						
	220	223 012 220		223 12 220						
	240	223 012 240		223 12 240						
	260	223 012 260		223 12 260						
	280	223 012 280		223 12 280						
	300	223 012 300		223 12 300						
	320	223 012 320		223 12 320						
M16	35	223 016 35		50		223 16 35	25	226 16 40 226 16 45 226 16 50	50	076 16 600
	40	223 016 40			223 16 40					
	45	223 016 45	223 16 45							
	50	223 016 50	223 16 50		50					
	55	223 016 55	223 16 55		25					
	60	223 016 60	223 16 60		50					
	65	223 016 65	25		25	226 16 70 226 16 80 226 16 90 226 16 100	50	076 16 100	50	
	70	223 016 70		223 16 70						
	80	223 016 80		223 16 80						
	90	223 016 90		223 16 90						
	100	223 016 100		223 16 100	1/25	226 16 120	10	076 16 120	50	
	110	223 016 110		223 16 110						
	120	223 016 120		223 16 120						
	130	223 016 130		223 16 130						
	140	223 016 140		223 16 140						
	150	223 016 150		223 16 150						
	160	223 016 160	223 16 160							
	180	223 016 180	223 16 180							
	200	223 016 200	223 16 200							
	220	223 016 220	223 16 220							
	240	223 016 240	223 16 240							
	260	223 016 260	223 16 260							
	280	223 016 280	223 16 280							
	300	223 016 300	223 16 300	10						
	320	223 016 320	223 16 320	10	1/10	223 16 340 223 16 360 223 16 400	50	076 16 150	50	
	340	223 016 340	223 16 340							
360	223 016 360	223 16 360								
400	223 016 400	223 16 400								
M20	80	223 020 80	25	223 20 80	25					
	90	223 020 90		223 20 90						
	100	223 020 100		223 20 100						
	110	223 020 110		223 20 110						
	120	223 020 120		223 20 120						
	130	223 020 130		223 20 130						
	140	223 020 140		223 20 140						
	150	223 020 150		223 20 150						
	160	223 020 160		223 20 160						
	180	223 020 180		223 20 180						
	200	223 020 200		223 20 200						
	220	223 020 220		223 20 220						
	240	223 020 240		223 20 240						
	260	223 020 260		223 20 260						
280	223 020 280	223 20 280								
300	223 020 300	223 20 300								



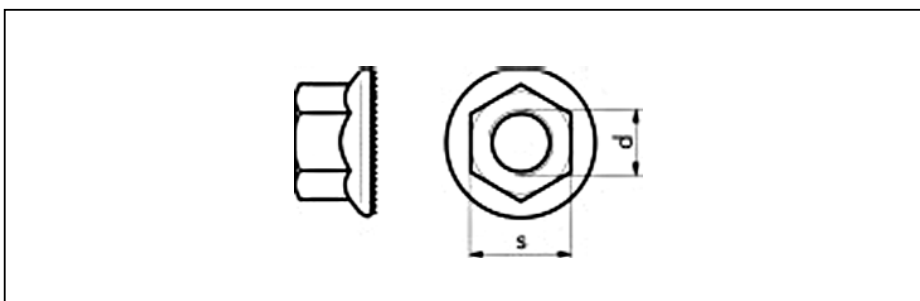
Suruburi zimate

Otel 100 (similar 10.9)
zincat, galben pasivizat,
filet Metric grosolan
conform cu DIN13 Partea 13

Filet Ø d	M5	M6	M8	M10	M12	M16
s mm	8	10	13	15	17	22

Filet-Ø d	Lungime mm	Otel 100 zincat galben pasiviz. Art.-Nr.	U.A. buc.	Filet-Ø d	Lungime mm	Otel 100 zincat galben pasiviz. Art.-Nr.	U.A. buc.				
M5	10	273 5 10	100	M10	16	273 10 16	100				
	12	273 5 12			18	273 10 18					
	14	273 5 14			20	273 10 20					
	16	273 5 16			22	273 10 22					
	20	273 5 20			25	273 10 25					
M6	10	273 6 10		100	M12	30		273 10 30	100		
	12	273 6 12				35		273 10 35			
	14	273 6 14				40		273 10 40			
	16	273 6 16				M16		20		273 12 20	50
	18	273 6 18						25		273 12 25	
	20	273 6 20	30				273 12 30				
25	273 6 25	35	273 12 35								
M8	30	273 6 30	50	M16	40	273 12 40	50				
	12	273 8 12			45	273 12 45					
	14	273 8 14			50	273 12 50					
	16	273 8 16			25	273 16 25					
	18	273 8 18			30	273 16 30					
	20	273 8 20			35	273 16 35					
	22	273 8 22			40	273 16 40					
	25	273 8 25			50	273 16 50					
	30	273 8 30			55	273 16 55					
	35	273 8 35			60	273 16 60					
40	273 8 40	70	273 16 70								

Efectul de auto-blocare se produce datorită formei speciale a zimtilor și se bazează pe o deformare a părții zimate. Această deformare are avantajul că păstrează intactă suprafața de contact a surubului, menținând astfel gradul de protecție la coroziune a asamblării filetate. Suruburile cu zimți sunt utilizate în special în locuri cu acces dificil, din moment ce efectul auto-blocant al surubului asigură o stragere mult mai ușoară a asamblării decât la suruburile tradiționale.



Filet Ø d	M5	M6	M8	M10	M12	M16
s mm	8	10	13	15	17	22

Filet Ø d	Otel 10 zincat galben pasivizat Art.-Nr.	U.A.
M 5	273 5	100
M 6	273 6	
M 8	273 8	
M 10	273 10	
M 12	273 12	
M 16	273 16	

Piulițe cu zimți

Otel 10 (pentru suruburi max. 10.9 și suruburi zimate GR.100) zincate, galben pasivizate, filet metric grosolan conf. DIN13 Partea 13



Tije filetate conform DIN 975

- Material: Otel grupa 4.6
Otel grupa 8.8
Alama (MS 58)
Otel inox A2
Otel inox A4
- Suprafata: decapata
zincata
zincata galben
- Tijele se pot debita la lungimile dorite.
- Nu necesita spatiu de depozitare mare.

Material	Otel	Alama	Otel inox	Otel inox	Otel	Otel	Otel	Otel
Calitate	4.6	MS58	A2	A4	4.6	4.6	4.6	8.8
Suprafata	decapat	decapat	-	-	zincat	zincat	zincat	zincat galben
Lungime	1 m	1 m	1 m	1 m	1 m	2 m	3 m	1 m
M3	-	951 3	-	-	958 3	-	-	-
M4	-	951 4	954 4	953 4	958 4	-	-	-
M5	-	951 5	954 5	953 5	958 5	-	-	959 5
M6	950 6	951 6	954 6	953 6	958 6	958 06	-	959 6
M8	950 8	951 8	954 8	953 8	958 8	958 08	958 008	959 8
M10	950 10	951 10	954 10	953 10	958 10	958 010	958 001	959 10
M12	950 12	951 12	954 12	953 12	958 12	958 012	958 001 2	959 12
M14	950 14	-	954 14	953 14	958 14	-	-	959 14
M16	950 16	951 16	954 16	953 16	958 16	958 016	958 001 6	959 16
M18	-	-	954 18	953 18	958 18	-	-	959 18
M20	950 20	-	954 20	953 20	958 20	958 020	958 002 0	959 20
M22	-	-	954 22	-	958 22	-	-	959 22
M24	950 24	-	954 24	953 24	958 24	958 024	958 002 4	959 24
M27	-	-	954 27	-	958 27	-	-	959 27
M30	950 30	-	954 30	953 30	958 30	-	-	959 30
M36	-	-	-	-	958 36	-	-	-



Piulițe hexagonale distantiere

- Zincate

Filet	Lungime mm	SW mm	Nr.articol
M6	20	10	974 6 20
M6	25	10	974 6 25
M6	30	10	974 6 30
M8	25	11	974 8 25
M8	30	11	974 8 30
M10	20	13	974 10 20
M10	25	13	974 10 25
M10	30	13	974 10 30
M10	40	13	974 10 40
M12	40	17	974 12 40
M12	50	17	974 12 50
M16	40	24	974 16 40
M20	50	24	974 20 50



Filet M	Lungime mm	d mm	Nr. art.
8	25	11	974 08 25
8	30	11	974 08 30
10	20	13	974 010 20
10	30	13	974 010 30
10	40	13	974 010 40
12	40	15	974 012 40

Mufe filetate

- Zincate
- Executie rotunda



Lungime mm	Filet	Nr. art.
30	M 8	958 98 30
35		958 98 35
40		958 98 40
45		958 98 45
50		958 98 50
55		958 98 55
60		958 98 60
65		958 98 65
70		958 98 70
75		958 98 75
80		958 98 80
85		958 98 85
90		958 98 90
95		958 98 95
100		958 98 100
30	M 10	958 910 30
35		958 910 35
40		958 910 40
45		958 910 45
50		958 910 50
55		958 910 55
60		958 910 60
65		958 910 65
70		958 910 70
75		958 910 75
80		958 910 80
85		958 910 85
90		958 910 90
95		958 910 95
100		958 910 100

Tije filetate

conform DIN 976

- Otel zincat, grupa 4.6
- Se utilizeaza ca:
 - piesa de legatura impreuna cu o piulita de impingere
 - ramificatie la montajul colierelor pentru instalatii sanitare
 - piesa de legatura intre dibluri cu filet si coliere pentru instalatii sanitare


Clasa de rezistență: 5

Filet d	s mm	e mm	m mm	Nr.art.
M 12	19	21,1	10	065 01 12
M 16	24	26,75	13	065 01 16
M 20	30	32,95	16	065 01 20
M 24	36	39,55	19	065 01 24
M 27	41	45,2	22	065 01 27
M 30	46	50,85	24	065 01 30
M 36	55	60,79	29	065 01 36

Piulițe hexagonale

**conf.DIN 934/
ISO 4032**
Clasa de rezistență: 5-2
**conf.DIN 934/
ISO 4032**
Filet metric normal si fin

Sortimente de piulite hexagonale

conform DIN 934

Filet d	s mm	e mm	m mm	Cls.rezistență 8			Cls.rezistență 10		A2	A4	Alama decapat
				decapat Nr.art.	zincat Nr.art.	crom.galben Nr.art.	decapat Nr.art.	crom.glb. Nr.art.			
M 2	4	4,32	1,6	310 2	317 2	–	–	–	322 2	–	300 2
M 2,5	5	5,45	2	310 25	317 25	–	–	–	–	–	300 25
M 3	5,5	6,01	2,4	310 3	317 3	317 03	–	–	322 3	326 3	300 3
M 3,5	6	6,58	2,8	–	317 35	–	–	–	–	–	–
M 4	7	7,66	3,2	310 4	317 4	317 04	–	–	322 4	326 4	300 4
M 5	8	8,79	4	310 5	317 5	317 05	–	–	322 5	326 5	300 5
M 6	10	11,05	5	310 6	317 6	317 06	320 6	324 6	322 6	326 6	300 6
M 7	11	12,12	5,5	310 7	317 7	317 07	–	–	–	–	–
M 8	13	14,38	6,5	310 8	317 8	317 08	320 8	324 8	322 8	326 8	300 8
M 8*	12	–	6,5	–	317 8 12	317 08 12	–	–	–	–	–
M 10	17	18,9	8	310 10	317 10	317 010	320 10	324 10	322 10	326 10	300 10
M 10*	15	–	8	–	317 10 15	317 010 15	–	–	–	–	–
M 12	19	21,1	10	310 12	317 12	317 012	320 12	324 12	322 12	326 12	300 12
M 14	22	24,49	11	310 14	317 14	317 014	320 14	324 14	322 14	–	300 14
M 16	24	26,75	13	310 16	317 16	317 016	320 16	324 16	322 16	326 16	300 16
M 18	27	29,56	15	310 18	317 18	317 018	320 18	324 18	322 18	–	–
M 20	30	32,95	16	310 20	317 20	317 020	320 20	324 20	322 20	326 20	300 20
M 22	32	35,03	18	310 22	317 22	–	–	–	322 22	–	–
M 24	36	39,55	19	310 24	317 24	–	320 24	324 24	322 24	326 24	–
M 27	41	45,2	22	310 27	317 27	–	–	–	322 27	326 27	–
M 30	46	50,85	24	310 30	317 30	–	320 30	–	322 30	326 30	–
M 33	50	55,37	26	310 33	–	–	–	–	–	–	–
M 36	55	60,79	29	310 36	317 36	–	320 36	–	–	–	–
M 42	65	71,3	34	310 42	317 42	–	–	–	–	–	–
M 56	85	93,56	45	–	317 56	–	–	–	–	–	–
M 64	95	104,86	51	310 64	–	–	–	–	–	–	–


ORSY 100
Nr. articol 964 317

 Piulite hexagonale, DIN 934-8, zincate.
 Continut: 10 dimensiuni de la M3 la M6 = 1035 buc.

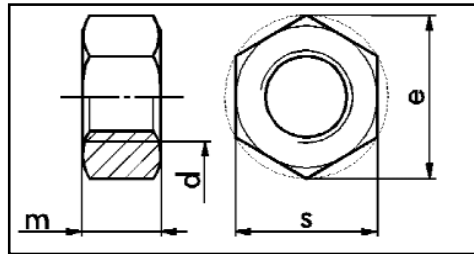
Nr. articol 964 317 0

 Piulite hexagonal, DIN 934-8, cromate galben.
 Continut: 8 dimensiuni de la M4 la M16 = 600 buc.

ORSY 200
Nr. articol 964 223 17

 Piulite hexagonale, DIN 934-8, zincate.
 Continut: 12 dimensiuni de la M3 la M20 = 1600 buc.

filet d	s mm	e mm	m mm	Cls.de rezistență 8			Cls.de rezistență 10	
				decapat Nr.art.	zincat Nr.art.	crom.galben Nr.art.	decapat Nr.art.	crom.galben Nr.art.
M 8 x 1	13	14,38	6,5	310 8 113	317 8 113	317 08 113	320 8 113	–
M 10 x 1	17	18,9	8	310 10 1	317 10 1	317 010 1	320 10 1	324 10 1
M 10 x 1,25	17	18,9	8	310 10 125	317 10 125	317 010 125	–	–
M 10 x 1,25	17	18,9	8	310 10 141	317 10 141	317 010 141	–	–
M 12 x 1,25	19	21,1	10	310 12 125	317 12 125	317 012 125	320 12 125	–
M 12 x 1,5	19	21,1	10	310 12 15	317 12 15	317 012 15	320 12 15	324 12 15
M 14 x 1,5	22	24,49	11	310 14 15	317 14 15	317 014 15	320 14 15	324 14 15
M 16 x 1,5	24	26,75	13	310 16 15	317 16 15	317 016 15	320 16 15	324 16 15
M 18 x 1	27	29,56	15	–	317 18 1	–	–	–
M 18 x 1,5	27	29,56	15	310 18 15	317 18 15	317 018 15	320 18 15	324 18 15
M 20 x 1,5	30	32,95	16	310 20 15	–	317 020 15	320 20 15	324 20 15
M 20 x 2	30	32,95	16	–	–	–	320 20 2	–
M 22 x 1,5	32	35,03	18	310 22 15	–	–	320 22 15	–
M 24 x 1,5	36	39,55	19	310 24 15	–	–	320 24 15	–
M 24 x 2	36	39,55	19	310 24 2	317 24 2	–	–	–
M 30 x 1,5	46	50,85	24	310 30 15	–	–	320 30 15	–
M 30 x 2	46	50,85	24	310 30 2	–	–	320 30 2	–
M 36 x 3	55	60,79	29	–	–	–	320 36 3	–
M 48 x 3	75	82,6	38	310 48 3	–	–	–	–
M 60 x 4	90	99,21	48	310 60 4	317 60 4	–	–	–
M 64 x 4	95	104,86	51	–	317 64 4	–	–	–
M 90 x 4	130	144,08	72	310 90 4	–	–	–	–
M 100 x 4	145	161,02	80	–	317 100 4	–	–	–

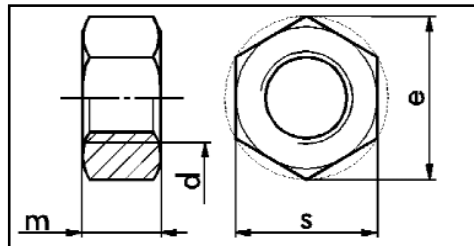


Piulițe hexagonale

DIN 439
formă joasă, cu fatete

Filet d	m mm	s mm	e mm	Otel Art.nr.	U.A.	Otel zn. Art.nr.	U.A.	A2 Art.nr.	U.A.	A4 Art.nr.	U.A.
M 3	1,8	5,0	6,01	-	-	318 3	300/1000	328 3	300	334 3	1000
M 4	2,2	7,0	7,66	311 4	500	318 4	300/1000	328 4	300	334 4	1000
M 5	2,7	8,0	8,79	311 5	500	318 5	300	328 5	300	334 5	1000
M 6	3,2	10,0	11,05	311 6	500	318 6	300/1000	328 6	300	334 6	1000
M 8	4,0	13,0	14,38	311 8	500	318 8	300/1000	328 8	300	334 8	200
M10	5,0	17,0	18,90	311 10	100	318 10	300/1000	328 10	300	334 10	200
M12	6,0	19,0	21,10	311 12	100	318 12	100	328 12	300	334 12	200
M14	7,0	22,0	24,49	311 14	50	318 14	50				
M16	8,0	24,0	26,75	311 16	50	318 16	50				
M18	9,0	27,0	29,56	311 18	25	318 18	25				
M20	10,0	30,0	32,95	311 20	25	318 20	25				
M24	12,0	36,0	39,55	311 24	25	318 24	25				
M27	13,5	41,0	45,20	311 27	25	318 27	25				
M30	15,0	46,0	50,85	311 30	5	318 30	5				

Otel, neacoperit
Otel, zincat
Otel inoxidabil A2
Otel inoxidabil, A4

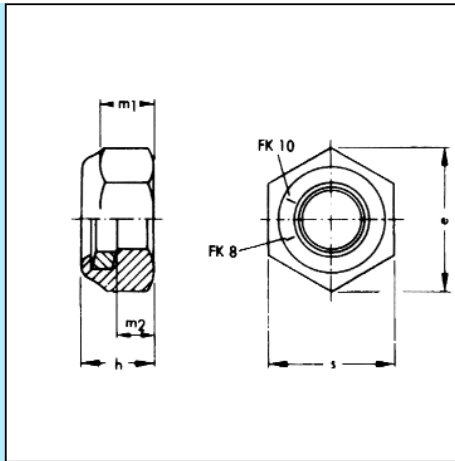
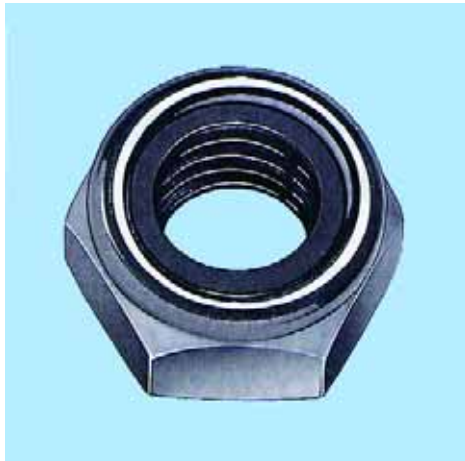


Piulite hexagonale

DIN 936,
formă joasă

Filet d	s mm	e mm	m mm	Otel zn. Art.Nr.	U.A.	Filet d	Otel zn. Art.Nr.	U.A.
M8	13	14,38	5	319 8	100	-	-	-
M10	17	18,90	6	319 10	100	M10 X 1,0	319 10 1	100
M12	19	21,10	7	319 12	100	M12 X 1,5	319 12 15	100
M14	22	24,49	8	319 14	100	M14 X 1,5	319 14 15	100
M16	24	26,75	8	319 16	50	M16 X 1,5	319 16 15	100
M18	27	29,56	9	319 18	50	M18 X 1,5	319 18 15	100
M20	30	32,95	9	319 20	50	M20 X 1,5	319 20 15	100
M22	32	35,03	10	319 22	50	M22 X 1,5	319 22 15	100
M24	36	39,55	10	319 24	5	M24 X 1,5	319 24 15	100
M27	41	45,20	12	319 27	50	M27 X 1,5	319 27 15	100
M30	46	50,85	12	319 30	5	M30 X 1,5	319 30 15	100

Otel, zincat



Piulițe hexagonale cu autoblocare

Piulite Poly-stop:
conf. DIN 985 - scurte
conf. DIN 982 - înalte

Suprafața: zincată galvanic conform DIN 50901, A2, zincată galben.

Clasa de rezistență: 8 și 10 (inscripționată pe zona tesită).

Piulite din metal cu inel din material plastic presat.

DIN 985 - forma scurta

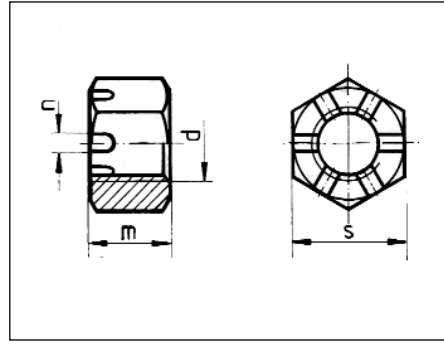
Filet	e	h	m ₁	m ₂	s	Clasa rezis. 8 Nr.articol zincat galben	Clasa rezis. 8 Nr.articol zincat	Clasa rezis. 10 Nr.articol cromat galben	Nr.articol A2	Nr.articol A4
M 3	6,01	4	2,4	1,65	5,5		368 3		391 3	397 3
M 4	7,66	5	2,9	2,2	7	368 04	368 4		391 4	397 4
M 5	8,79	5	3,2	2,75	8	368 05	368 5		391 5	397 5
M 6	11,05	6	4	3,3	10	368 06	368 6	370 6	391 6	397 6
M 7	12,12	7,5	4,7	3,85	11		368 7			
M 8	14,38	8	5,5	4,4	13	368 08	368 8	370 8	391 8	397 8
M 8 x 1	14,38	8	5,5	4,4	13	368 08 1	368 8 1			
M 10	18,9	10	6,5	5,5	17	368 010	368 10	370 10	391 10	397 10
M 10 x 1	18,9	10	6,5	5,5	17	368 010 1	368 10 1	370 10 1		
M 10 x 1,25	18,9	10	6,5	5,5	17	368 010 125	368 10 125	370 10 125		
M 10 sw 15	18,9	10	6,5	5,5	15		368 10 15	370 10 15		
M 12	21,1	12	8	6,6	19	368 012	368 12	370 12	391 12	397 12
M 12 x 1	21,1	12	8	6,6	19		368 12 1	370 12 1		
M 12 x 1,25	21,1	12	8	6,6	19		368 12 125	370 12 125		
M 12 x 1,5	21,1	12	8	6,6	19	368 012 15	368 12 15	370 12 15		
M 14	24,49	14	9,5	7,7	22	368 014	368 14	370 14	391 14	397 14
M 14 x 1,5	24,49	14	9,5	7,7	22	368 014 15	368 14 15	370 14 15		
M 16	26,75	16	10,5	8,8	24	368 016	368 16	370 16	391 16	397 16
M 16 x 1,5	26,75	16	10,5	8,8	24	368 016 15	368 16 15	370 16 15		
M 18	29,56	18,5	13	9,9	27	368 018	368 18	370 18		
M 18 x 1,5	29,56	18,5	13	9,9	27		368 18 15	370 18 15		
M 20	32,95	20	14	11	30	368 020	368 20	370 20	391 20	397 20
M 20 x 1,5	32,95	20	14	11	30		368 20 15	370 20 15		
M 22	35,03	22	15	12,2	32		368 22			
M 22 x 1,5	35,03	22	15	12,2	32		368 22 15			
M 24	39,55	24	15	13,2	36		368 24	370 24		
M 24 x 1,5	39,55	24	15	13,2	36		368 24 15	370 24 15		
M 24 x 2	39,55	24	15	13,2	36		368 24 2	370 24 2		
M 27	45,2	27	17	14,8	41		368 27			
M 30	50,85	30	19	16,5	46		368 30			

- La realizarea asamblării surub-piulita, filetul surubului presează inelul din plastic. Forța de strângere care apare asigură asamblarea

impotriva desurubării.

- Nu se produce deteriorarea filetului.
- Domeniu de temperatură: -70° C până la 120° C.

- Diferența dintre clasele de rezistență 8 și 10 este o capacitate de încărcare cu 40% mai mare pentru aceeași dimensiune de surub și piulita.

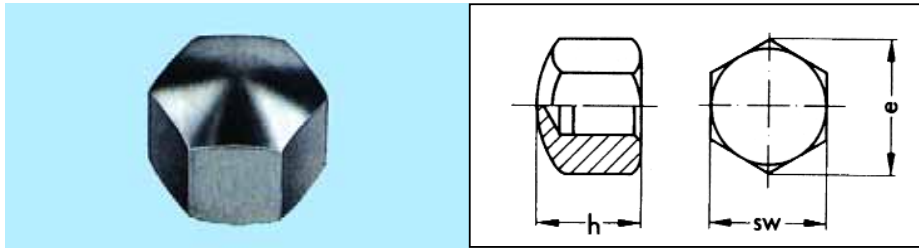


Piulițe crenelate

DIN 935

Otel, Gr.8, zincat
Otel inoxidabil A2
Otel inoxidabil A4

Filet d	Inăltime m mm	Canal n mm	Cheie SW	Art.Nr. Otel Gr.8	Art.Nr. A2	Art.Nr. A4
M8	9,5	2,5	13	345 8	339 8	340 8
M10	12	2,8	17	345 10	339 10	340 10
M12	15	3,5	19	345 12	339 12	340 12
M16	19	4,5	24	345 16	339 16	340 16
M20	22	4,5	30	345 20	339 20	340 20
M24	27	5,5	36	345 24	339 24	340 24
M27	30	5,5	41	345 27	339 27	340 27
M30	33	7,0	46	345 30		340 30

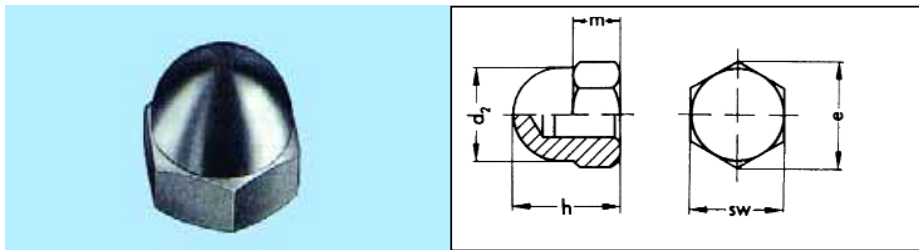


Piulițe înfundate

conform DIN 917

- Otel, zincat

Filet	e	h	SW	Nr. articol otel zincat	U.A.
M 3	-	-	-	-	100/ 500
M 4	7,66	5,5	7	357 4	
M 5	6,79	7,0	8	357 5	
M 6	11,05	9,0	10	357 6	
M 8	14,38	12,0	13	357 8	
M10	18,90	14,0	17	357 10	50
M12	21,10	16,0	19	357 12	
M14	24,49	18,0	22	357 14	
M16	26,75	20,0	24	357 16	25



Piulițe înfundate

conform DIN 1587, forma
inalta

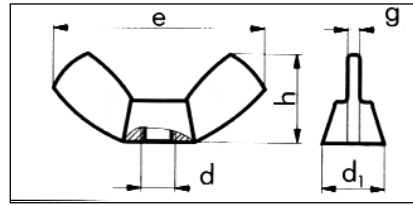
Materiale:

- Alama, cromata
- Otel, zincat
- Otel, cromat galben
- Otel inox A2
- Aluminiu
- Alama, decapata
- Alama, nichelata

Filet	d ₂	e	n	m	SW	Nr.art. alama cromata	UA	Nr.art. otel zincat	UA	Nr.art. otel cromat galben	UA	Nr.art. A2	UA	Nr.art. aluminiu	UA	Nr.art. alama decapata	UA	Nr.art. alama nichelata	UA
M 3	-	-	-	-	-	-	-	356 3	-	-	-	-	-	-	-	-	-	352 43	-
M 4	6,5	7,66	8	3,2	7	352 4	100/ 500	356 4	100/ 500	-	-	348 4	100	-	-	350 4	100/ 500	352 44	100/ 500
M 5	7,5	8,79	10	4,0	8	352 5	-	356 5	-	-	-	348 5	-	-	-	350 5	-	352 45	-
M 6	9,5	11,05	12	5,0	10	352 6	-	356 6	-	356 61	-	348 6	-	358 6	-	350 6	-	352 46	-
M 8	12,5	14,38	15	6,5	13	352 8	50/500	356 8	50/500	-	100/ 500	348 8	100	358 8	-	350 8	-	352 48	-
M10	15,0	17,77	18	8,0	16	352 10	-	356 10	-	-	-	348 10	-	-	50	350 10	-	352 410	50
M10x1,25	16,0	18,90	18	8,0	17	-	-	356 10 125	-	-	-	-	-	-	-	-	-	-	-
M12	18,0	21,10	22	10,0	19	352 12	50	356 12	50	-	-	348 12	50	-	-	350 12	25/ 100	-	-
M14	21,0	24,49	25	11,0	22	-	-	356 14	-	-	-	-	-	-	-	-	-	-	-
M16	23,0	26,75	28	13,0	24	-	25	356 16	25	-	-	348 16	-	-	-	350 16	-	-	-
M20	28,0	33,53	34	16,0	30	-	-	356 20	5/25	-	-	-	-	-	-	-	5/25	-	-


Otel zincat

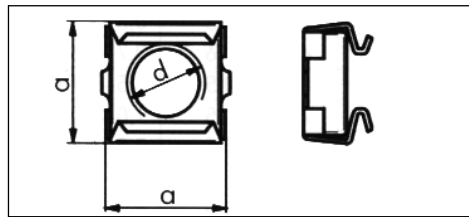
Ø	Nr.Art.
M3	342 3
M4	342 4
M5	342 5
M6	342 6
M8	342 8
M10	342 10
M12	342 12
M14	342 14
M16	342 16


Otel inoxidabil A2

Ø	Nr.Art.
M3	-
M4	344 04
M5	344 05
M6	344 06
M8	344 08
M10	344 010
M12	344 012
M16	344 016

Piulită fluture

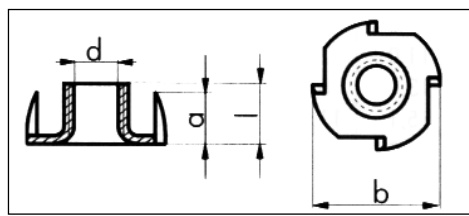
- Formă americană
- Material: Otel, A2



Piulită casetată

- Otel zincat

Filet-Ø d	Tablă grosime z mm	a mm	zincat Nr.Art.	U.A.
M5	0,7-1,7	9,5	381 5	100
M 6	0,7-1,7	9,5	381 6	
M 6	1,8 - 2,6	9,5	381 61	
M 8	0,7 - 1,7	12,5	381 8	
M 10	0,7 - 1,7	12,5	381 10	

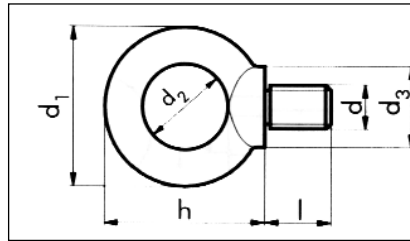


Mufă îmbinare

cu gheare
DIN 1624

- Pentru montaje în lemn și materiale lemnoase.

Filet-Ø d	L mm	a mm	b mm	zincat Nr.Art.	U.A.
M 3	5	3,5	13	376 3 5	100
M 4	8	5,5	15	376 4 8	100
M 5	12	5,5	17	376 5 12	100
M 6	9	7,0	19	376 6 9	100/500
M 6	12	8,5	19	376 6 12	100/500
M 8	11	7,5	22	376 8 12	100/500
M 8	15	9,5	22	376 8 15	500
M 8	17	9,5	22	376 8 17	100
M10	16	11	25	376 10 16	50
M12	14,5	9,5	27	376 12 14	50

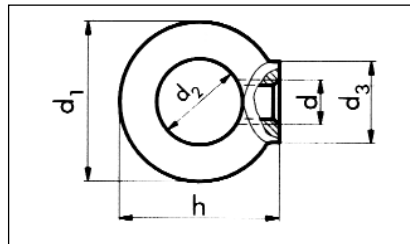


Suruburi cu inel

DIN 580

d1 mm	l mm	d2 mm	d3 mm	d4 mm	Nr.Art. Otel neacop.	Nr.Art. Otel zn.	Nr.Art. A2	Nr.Art. A4
6	13	20	20	36	295 06	295 6	-	-
8					295 08	295 8	279 8	280 8
10	17	25	25	45	295 010	295 10	-	280 10
12	20,5	30	30	54	295 012	295 12	279 12	280 12
16	27	35	35	63	295 016	295 16	279 16	280 16
20	30	40	40	72	295 020	295 20	279 20	280 20
24	36	50	50	90	295 024	295 24	-	280 24
30	45	65	60	108	295 030	295 30	-	-
36	54	75	70	126	295 036	295 36	-	-

Otel, neacoperit
Otel, zincat
Otel inoxidabil A2
Otel inoxidabil A4



Piulițe cu inel

DIN 582

d1 mm	d2 mm	d3 mm	d4 mm	Nr.Art. Otel neacop.	Nr.Art. Otel zn.	Nr.Art. A2	Nr.Art. A4
6	20	20	36	395 06	395 6	-	-
8				395 08	395 8	388 8	389 8
10	25	25	45	395 010	395 10	388 10	389 10
12	30	30	54	395 012	395 12	388 12	389 12
16	35	35	63	395 016	395 16	388 16	389 16
20	40	40	72	395 020	395 20	388 20	389 20
24	50	50	90	395 024	395 24	388 20	389 24
27				-	-	388 27	389 27
30	65	60	108	395 030	395 30	388 30	389 30
36	75	70	126	395 036	395 36	-	-

Otel, neacoperit
Otel, zincat
Otel inoxidabil A2
Otel inoxidabil A4

Rezistență (Kg)	Tip ancorare		M8	M10	M12	M16	M20	M24	M30	M36
				140	230	340	700	1200	1800	3200
			100	170	240	500	830	1290	2300	3300

Dopuri filetate

DIN 7604, DIN 910



DIN 7604

DIN 910

Tip mm	M x pas mm	SW mm	Art. Nr.	U.A.	
DIN 7604 zincate	10 x 1.0	14	240 10 1	10	
	12 x 1.5	17	240 12 15		
	14 x 1.5	19	240 14 15		
	15 x 1.5	19	240 15 15		
	16 x 1.5	22	240 16 15		
	18 x 1.5	17	240 18 15		
	20 x 1.5	19	240 20 15		
22 x 1.5	19	240 22 15	5 25		
DIN 910 zincate	10 x 1.0	10	241 10 1	10	
	12 x 1.5	13	241 12 15		
	14 x 1.5	13	241 14 15		
	16 x 1.5	17	241 16 15		
	18 x 1.5	17	241 18 15		
	20 x 1.5	19	241 20 15		25
	22 x 1.5	19	241 22 15		5
	24 x 1.5	22	241 24 15		5/25
	30 x 1.5	24	241 30 15		5

BMW



243 22 15

M x pas mm	Cod	SW mm	Art. Nr.	U.A.
12 x 1.5	07 11 9 919 225	17	240 12 15	10
22 x 1.5	11 13 1 250 089	19	243 22 15	

Ford



243 14 15

243 14 22

243 140 15

Utilizare	M x pas mm	Cod	SW mm	Art. Nr.	U.A.
Ford	14 x 1.5	6 186 775	13	243 14 15	10
Escort	UNF 1/2-20	1 451 990	22	243 14 22	
Zetec Mot	14 x 1.5	1 013 938	13	243 140 15	

Mercedes-Benz



242 12 15

242 14 15

242 26 15

M x pas mm	Cod	SW mm	Art. Nr.	U.A.
12 x 1.5	123 997 04 30	13	242 12 15	25
14 x 1.5	601 997 02 30		242 14 15	10
26 x 1.5	-	19	242 26 15	

Cod	Art. Nr.	Cod	Art. Nr.
007604 010102	240 10 1	000910 012000	241 12 15
007604 012102	240 12 15	000910 014002	241 14 15
007604 014106	240 14 15	000910 016001	241 16 15
007604 016102	240 16 15	000910 018002	241 18 15
007604 018101	240 18 15	000910 022000	241 22 15
007604 022102	240 22 15	000910 024000	241 24 15
000910 010000	241 10 1	000910 030004	241 30 15

Opel



243 141 15

M x pas mm	Cod	SW mm	Art. Nr.	U.A.
14 x 1.5	652 477		243 141 15	10

VW/Audi



240 14 151

M x pas mm	Cod	SW mm	Art. Nr.	U.A.
14 x 1.5	N 902 889 01	19	240 14 151	10

Trusă



Continut:
12 mărimi si special utilată pentru BMW/DB si Ford = 65 buc
Art. Nr. 964 240 1 U.A. 1

Nipluri de ungere

DIN 71412 A, B, C

Otel, zincat



Niplu conic

DIN	Denumire	Filet*	Lungime filet mm	Lungime totală mm	Cheie SW mm	Art.-Nr.	U.A.
71412 A	H 1	M 6 x 1	4,0	14,0	7	986 40	25/100
		M 8 x 1	5,4	16,0	9	986 41	
		M 8 x 1,25	5,4	16,0	9	986 135	
		M 10 x 1	5,4	16,0	11	986 42	
		M 10 x 1,5	5,4	16,0	11	986 136	
		R 1/8"	5,4	16,0	11	986 43	
		R 1/4"	6,5	19,5	14	986 44	
R 3/8"	6,5	19,5	17	986 45			



Niplu conic cu fixare prin batere

DIN	Denumire	Cep-Ø mm	Lungime cep mm	Lungime filet mm	Cheie SW mm	Art.-Nr.	U.A.
71412 A	H 1	6	5,4	14,0	–	986 46	25/100
		8	5,4	15,0	–	986 47	
		10	5,4	15,0	–	986 48	25



Niplu conic 45°

DIN	Denumire	Filet*	Lungime filet mm	Lungime filet mm	Cheie SW mm	Art.-Nr.	U.A.
71412 B	H 2	M 6 x 1	5,5	20,0	9	986 50	25/100
		M 8 x 1	5,5	20,0	9	986 51	
		M 8 x 1,25	5,5	20,0	9	986 515	
		M 10 x 1	5,0	20,0	11	986 52	
		M 10 x 1,5	6,0	20,0	11	986 145	
		R 1/8"	6,0	21,0	11	986 53	
		R 1/4"	7,0	23,0	14	986 54	25
R 3/8"	7,0	23,0	17	986 55			



Niplu conic cu fixare prin batere 45°

DIN	Denumire	Cep-Ø mm	Lungime filet mm	Lungime filet mm	Cheie SW mm	Art.-Nr.	U.A.
71412 B	H 2	6	5,5	18,0	–	986 56	25
		8	5,5	18,0	–	986 57	

* R 1/8" ~ 9,73 mm
 R 1/4" ~ 13,16 mm
 R 3/8" ~ 16,66 mm



Niplu conic 90°

DIN	Denumire	Filet*	Lungime filet mm	Lungime totală mm	Cheie SW mm	Art.Nr.	U.A.
71412 C	H 3	M 6 x 1	5,5	18,0	9	986 60	25/100
		M 8 x 1	5,5	18,0	9	986 61	
		M 10 x 1	6,0	18,0	11	986 62	
		M 10 x 1	6,0	40,0	11	986 157	25
		M 10 x 1,5	6,0	18,0	11	986 155	25
		R 1/8"	6,0	18,0	11	986 63	100
		R 1/4"	7,0	18,0	14	986 64	25/100
R 3/8"	7,0	18,0	17	986 65	25		



Niplu conic cu fixare prin batere 90°

DIN	Denumire	Cep-Ø mm	Lungime cep mm	Lungime filet mm	Cheie SW mm	Art.Nr.	U.A.
71412 C	H 3	6	5,5	18,0	–	986 66	25
		8	5,5	18,0	–	986 67	



Niplu conic 45° cu etansare

DIN	Denumire	Filet*	Lungime filet mm	Lungime totală mm	Cheie SW mm	Art.Nr.	U.A.
71412 B	H 2	M 14 x 2	6,5	27,0	19	986 214 20	25



Trusă

Continut:

9 dimensiuni H1/H2/H3 de la 6x1 la 10x1 mm = 450 buc

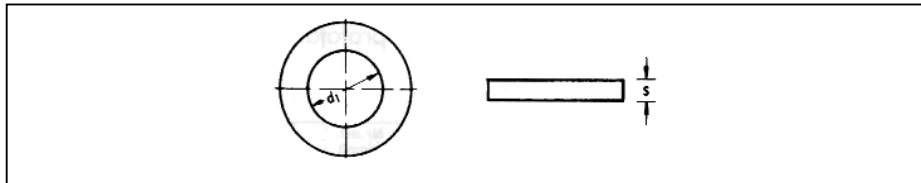
3 dimensiuni nipluri de bătaie H1 de la 6 la 10 mm = 150 buc

Art.Nr. 964 986

* R 1/8" ~ 9,73 mm

R 1/4" ~ 13,16 mm

R 3/8" ~ 16,66 mm



Saibe

conform DIN 125

Materiale: Alamă, oțel, oțel inox, poliamidă, polietilenă.

Sortimente

Nr.art. 964 407

DIN 125, zincate.

Continut: 10 dimensiuni de la 3,2 la 21 mm = 1425 buc.

Cutie din tablă cu 12 compartimente din plastic.

Nr.art. 964 407 1

DIN 125, zincate.

Continut: 8 dimensiuni de la 4,3 la 17 mm = 725 buc; 4 dimensiuni de la 5,3 x 20 la 10,5 x 30 mm = 400 buc.

Cutie din tablă cu 12 compartimente din plastic.

Nr.art. 964 407 441

DIN 125, cromate galben.

Continut: 8 dimensiuni de la 4,3 la 15 mm = 700 buc.

DIN 127, saibe elastice, cromate galben. 8 dimensiuni de la 4,1 la 14,2 mm = 700 buc.

Cutie din tablă cu 16 compartimente din plastic.

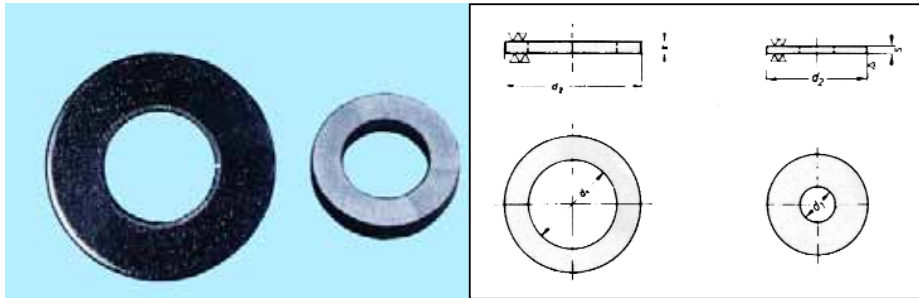
Nr.art. 964 421 00

DIN 125, poliamidă

Continut: 8 dimensiuni de la 3,2 la 13,0 mm = 1100 buc.

Cutie din tablă cu 8 compartimente din plastic.

Material				Alamă decatat	Otel decatat	Otel zincat	Otel crom.galb.	A 2 inox	A 4 inox	Poliamidă albă	Poli- etilenă
Nr.art. ↓	→			400	405	407	407 0	409	412	421 00	421
	pentru surub	Ø gaură d ₁ mm	Grosime s mm								
2	M 2	2,2	0,3	•	•	•					
27	M 2,5	2,7	0,5	•		•					
3	M 3	3,2	0,5	•	•	•		•		•	
37	M 3,5	3,7	0,5	•		•					
4	M 4	4,3	0,8	•	•	•	•	•	•	•	•
5	M 5	5,3	1,0	•	•	•	•	•	•	•	•
6	M 6	6,4	1,6	•	•	•	•	•	•	•	•
7	M 7	7,4	1,6		•	•	•			•	
8	M 8	8,4	1,6	•	•	•	•	•	•	•	•
10	M 10	10,5	2,0	•	•	•	•	•	•	•	
12	M 12	13,0	2,5	•	•	•	•	•	•	•	
14	M 14	15,0	2,5	•	•	•	•	•	•		
16	M 16	17,0	3,0	•	•	•	•	•	•		
18	M 18	19,0	3,0	•	•	•	•				
20	M 20	21,0	3,0	•	•	•	•	•	•		
22	M 22	23,0	3,0		•	•	•	•	•		
24	M 24	25,0	4,0		•	•	•	•	•		
26	M 26	27,0	4,0		•						
27	M 27	28,0	4,0		•						
28	M 28	29,0	4,0		•	•					
30	M 30	31,0	4,0		•	•					
32	M 32	33,0	5,0		•	•					
36	M 36	37,0	5,0		•						
38	M 38	39,0	6,0		•						
40	M 40	41,0	6,0		•						
42	M 42	43,0	7,0		•						
45	M 45	46,0	7,0		•						
48	M 48	50,0	8,0		•						
52	M 52	54,0	8,0		•						
55	M 55	57,0	9,0		•						
58	M 58	60,0	9,0		•						
60	M 60	62,0	9,0		•						
64	M 64	66,0	9,0		•						



Saibe

DIN 9021
(cu diametru exterior mare)

DIN 433
(pentru suruburi cu cap cilindric)

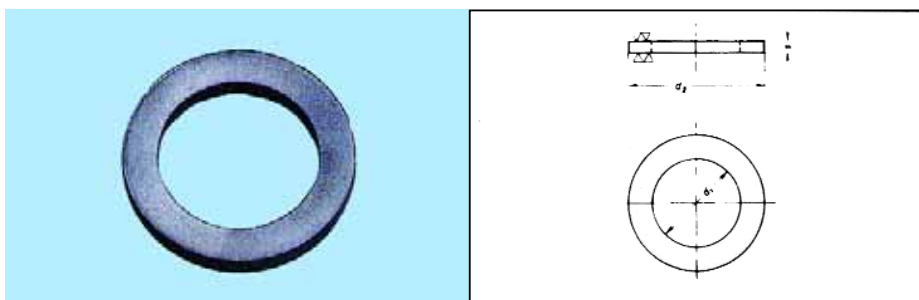
- Materiale: oțel, alamă, inox A2, poliamidă.
- Suprafața: decapată, zincată.

DIN 9021- executie m

Filet Ø mm	Interior Ø mm	Exterior Ø mm	s mm	Nr.art. oțel decapat	Nr.art. oțel zincat	Nr.art. oțel cromat galben	Nr.art. alamă decapat	Nr.art. A 2	Nr.art. plastic alb
3	3,2	9	0,8	–	416 3	–	–	419 3	421 03
4	4,3	12	1,0	417 4	416 4	–	418 4 12	419 4	421 04
5	5,3	15	1,2	417 5	416 5	416 05	418 5 15	419 5	421 05
6	6,4	18	1,6	417 6	416 6	416 06	418 6 18	419 6	421 06
8	8,4	24	2,0	417 8	416 8	416 08	–	419 8	421 08
10	10,5	30	2,5	417 10	416 10	416 010	–	419 10	421 010
12	13,0	37	3,0	417 12	416 12	416 012	–	419 12	421 012
14	15,0	44	3,0	417 14	416 14	–	–	–	–
16	17,0	50	3,0	417 16	416 16	–	–	419 16	–
16	17,0	40	3,0	–	416 16 40	–	–	–	–
20	22	60	4,0	–	416 20	–	–	419 20	–

saibe DIN 433

Filet Ø mm	interior Ø mm	Exterior Ø mm	s mm	Nr.art. oțel zincat	Nr.art. A 2
4	4,3	8,0	0,5	414 4	–
5	5,3	9,0	1,0	414 5	–
6	6,4	11,0	1,6	414 6	415 6
8	8,4	15,0	1,6	414 8	415 8
10	10,5	18,0	1,6	414 10	415 10
12	13,0	20,0	2,0	414 12	415 12
14	15,0	24,0	2,5	414 14	–
16	17,0	28,0	2,5	414 14	–
20	21,0	34,0	3,0	414 20	–



Inele distantier

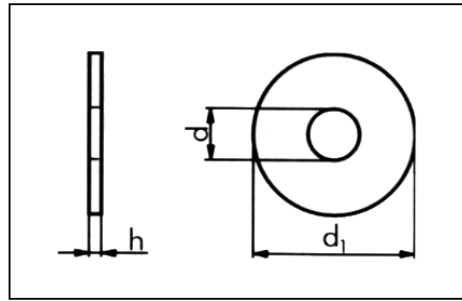
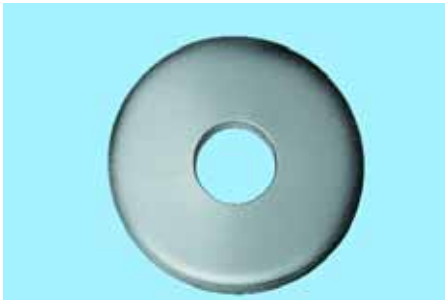
- Material: alamă decapată.

Sortiment

Continut: cște 50 buc. din fiecare dimensiune = 200 buc.

Nr.art. 964 400 0

d ₁ mm	d ₂ mm	Grosime mm	Nr.art.
6	10	2	400 006
8	14		400 008
11	16		400 011
13	18		400 013

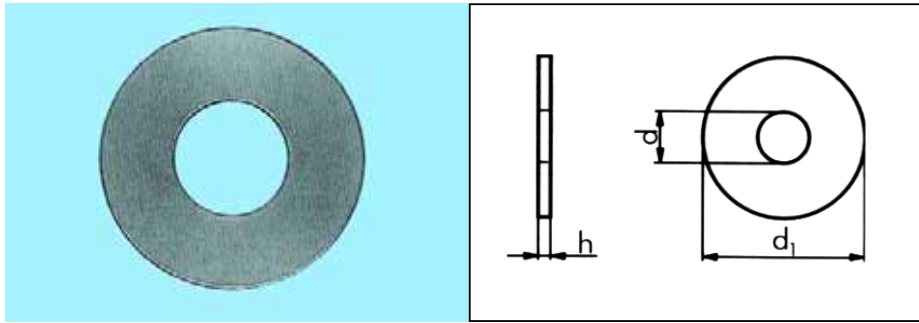


Saibe

DIN 440

Otel, decapat
Otel, zincat

Pentru filet-Ø	d mm	d ₁ mm	h mm	zincat Art.Nr.	U.A.	decatat Art.Nr.	U.A.
5	5,5	18	2	459 55	100	454 55	100
6	6,6	22	2	459 66		454 66	
8	9	28	3	459 95		454 9	
10	11	34	3	459 115		454 115	
12	13,5	44	4	459 14		454 14	
14	15,5	50	4	459 15		–	
16	17,5	56	5	459 18	50	454 18	100
20	22	72	6	459 23		454 22	50
22	24	80	6	459 25		454 24	
24	26	85	6	459 27	25	454 26	25
27	30	98	6	459 30		454 30	



Saibe aripă

Conform DIN 522

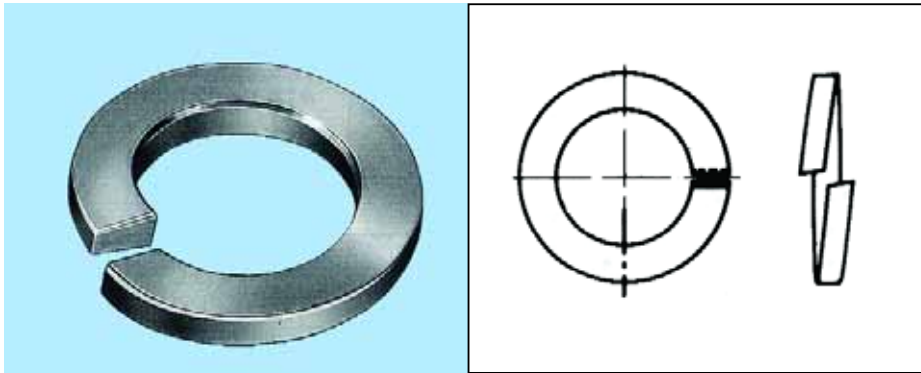
Otel, zincat

Ø Surub	d ₁ mm	d mm	h mm	Otel, zincat Art.-Nr.	U.A.
M 3	10	3,2	0,80	411 3 10	100/500/1000
	20	3,6	1,25	411 3 20	
M 4	12	4,3	1,25	411 4 12	100/300/1000
	20	4,3	1,25	411 4 20	
M 5	15	5,3	1,25	411 5 15	100/500/1000
	20	5,3	1,25	411 5 20	100/250/500/1000
	25	5,3	1,25	411 5 25	100/300/1000
	30	5,3	1,25	411 5 30	
M 6	15	6,4	1,50	411 6 15	100/500/1000
	18	6,4	1,50	411 6 18	100/250/500/1000
	20	6,5	1,25	411 6 20	
	20	6,5	2,00	411 6 202	100/300
	25	6,5	1,25	411 6 25	100/300/500/1000
	30	6,5	1,25	411 6 30	100/300/500
	30	6,5	2,00	411 6 302	100/300
	40	6,5	1,50	411 6 40	
M 7	20	7,5	1,25	411 7 20	100
	25	7,5	1,25	411 7 25	
M 8	20	8,5	1,25	411 8 20	100/300/500/1000
	25	8,5	1,25	411 8 24	
	25	8,5	3,00	411 8 243	100/300
	25	8,5	1,50	411 8 25	100/300/1000
	25	8,5	2,00	411 8 252	100/500
	30	8,5	1,50	411 8 30	100/300
	40	8,2	2,00	411 8 40	
	40	8,4	3,00	411 8 403	
M10	20	10,5	1,50	411 10 20	100/500
	24	10,5	4,00	411 10 24	
	25	10,5	1,50	411 10 25	
	30	10,5	1,50	411 10 30	100/300
	30	10,5	3,00	411 10 303	
	40	10,2	2,00	411 10 40	
M12	32	13,0	1,50	411 12 30	100
	40	13,0	2,00	411 12 40	
	40	13,0	4,00	411 12 404	50/100
	50	13,0	2,50	411 12 50	
M14	30	15,0	1,50	411 14 30	50
	40	15,2	2,00	411 14 40	
	40	15,0	4,00	411 14 404	50/100
	45	15,0	2,00	411 14 45	
	50	15,0	2,50	411 14 50	
M16	40	16,2	2,00	411 16 40	50/100
	50	17,0	2,00	411 16 50	
	50	17,0	4,00	411 16 504	

Trusă



Continut:
16 dimensiuni
de la 4 x 12 la 12 x 30 = 1400 buc..
Art.-Nr. 964 411



Saibe elastice

DIN 127

Material:

- otel de arc
- otel inox

Filet surub	d ₁ mm	d ₂ mm	h mm	b mm	s mm	Nr.articol
M3	3.1	6.2	1.6	1.3	0.8	440 3
M4	4.1	7.6	1.8	1.5	0.9	440 4
M5	5.1	9.2	2.4	1.8	1.2	440 5
M6	6.1	11.8	3.2	2.5	1.6	440 6
M8	8.1	14.8	4.0	3.0	2.0	440 8
M10	10.2	18.1	4.4	3.5	2.2	440 10
M12	12.2	21.1	5.0	4.0	2.5	440 12
M14	14.2	24.1	6.0	4.5	3.0	440 14
M16	16.2	27.4	7.0	5.0	3.5	440 16
M18	18.2	29.4	7.0	5.0	3.5	440 18
M20	20.2	33.6	8.0	6.0	4.0	440 20
M22	22.5	35.9	8.0	6.0	4.0	440 22
M24	24.5	40.0	10.0	7.0	5.0	440 24
M27	27.5	43.0	10.0	7.0	5.0	440 27
M30	30.5	48.2	12.0	8.0	6.0	440 30
M36	36.5	58.2	12.0	10.0	6.0	440 36

Forma B

- Neteda
- Decapata

Filet surub	d ₁ mm	d ₂ mm	h mm	b mm	s mm	Nr.articol
M3	3.1	6.2	1.6	1.3	0.8	441 3
M3.5	3.6	6.7	1.6	1.3	0.8	441 35
M4	4.1	7.6	1.8	1.5	0.9	441 4
M5	5.1	9.2	2.4	1.8	1.2	441 5
M6	6.1	11.8	3.2	2.5	1.6	441 6
M7	7.1	12.8	3.2	2.5	1.6	441 7
M8	8.1	14.8	4.0	3.0	2.0	441 8
M10	10.2	18.1	4.4	3.5	2.2	441 10
M12	12.2	21.1	5.0	4.0	2.5	441 12
M14	14.2	24.1	6.0	4.5	3.0	441 14
M16	16.2	27.4	7.0	5.0	3.5	441 16
M18	18.2	29.4	7.0	5.0	3.5	441 18
M20	20.2	33.6	8.0	6.0	4.0	441 20
M22	22.5	35.9	8.0	6.0	4.0	441 22
M24	24.5	40.0	10.0	7.0	5.0	441 24

Forma B

- Neteda
- Zincata

Filet surub	d ₁ mm	d ₂ mm	h mm	b mm	s mm	Nr.articol
M4	4.1	7.6	1.8	1.5	0.9	441 04
M5	5.1	9.2	2.4	1.8	1.2	441 05
M6	6.1	11.8	3.2	2.5	1.6	441 06
M7	7.1	12.8	3.2	2.5	1.6	441 07
M8	8.1	14.8	4.0	3.0	2.0	441 08
M10	10.2	18.1	4.4	3.5	2.2	441 010
M12	12.2	21.1	5.0	4.0	2.5	441 012
M14	14.2	24.1	6.0	4.5	3.0	441 014
M16	16.2	27.4	7.0	5.0	3.5	441 016
M18	18.2	29.4	7.0	5.0	3.5	441 018
M20	20.2	33.6	8.0	6.0	4.0	441 020

Forma B

- Neteda
- Cromata galben

Filet surub	d ₁ mm	d ₂ mm	h mm	b mm	s mm	Nr.articol
M3	3.1	6.2	1.6	1.3	0.8	447 3
M4	4.1	7.6	1.8	1.5	0.9	447 4
M5	5.1	9.2	2.4	1.8	1.2	447 5
M6	6.1	11.8	3.2	2.5	1.6	447 6
M8	8.1	14.8	4.0	3.0	2.0	447 8
M10	10.2	18.1	4.4	3.5	2.2	447 10
M14	14.2	24.1	6.0	4.5	3.0	447 14
M16	16.2	27.4	7.0	5.0	3.5	447 16
M20	20.2	33.6	8.0	6.0	4.0	447 20
M24	24.5	40.0	10	7.0	5.0	447 24

Forma B

- Neteda
- Otel inox A2

Filet surub	d ₁ mm	d ₂ mm	h mm	b mm	s mm	Nr.articol
M4	4.1	7.6	1.8	1.5	0.9	445 4
M5	5.1	9.2	2.4	1.8	1.2	445 5
M6	6.1	11.8	3.2	2.5	1.6	445 6
M8	8.1	14.8	4.0	3.0	2.0	445 8
M10	10.2	18.1	4.4	3.5	2.2	445 10
M12	12.2	21.1	5.0	4.0	2.5	445 12
M16	16.2	27.4	7.0	5.0	3.5	445 16

Forma B

- Neteda
- Otel inox A4



Sortiment de saibe plate si elastice

DIN 125 / DIN 127

Nr.articol 964 407 441

- Cromate galben

Continut: 8 dimensiuni saibe plate de la 4,3 mm la 17 mm = 700 buc.; 8 dimensiuni saibe elastice de la 4,1 mm la 14,4 mm = 700 buc.



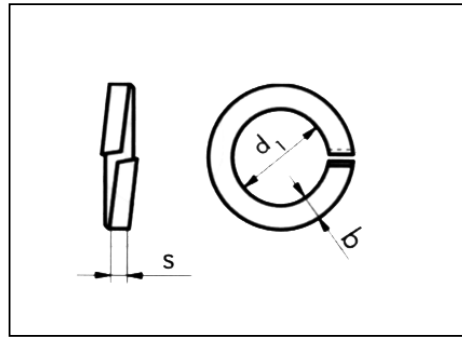
Sortiment de saibe elastice si crestate

DIN 127 / DIN 6798

Nr.articol 964 441

- Zincate

Continut: 6 dimensiuni saibe elastice de la 4,1 mm la 12,2 mm = 600 buc.; 6 dimensiuni saibe crestate de la 4,3 mm la 12,5 mm = 600 buc.



Saibe elastice

DIN 7980

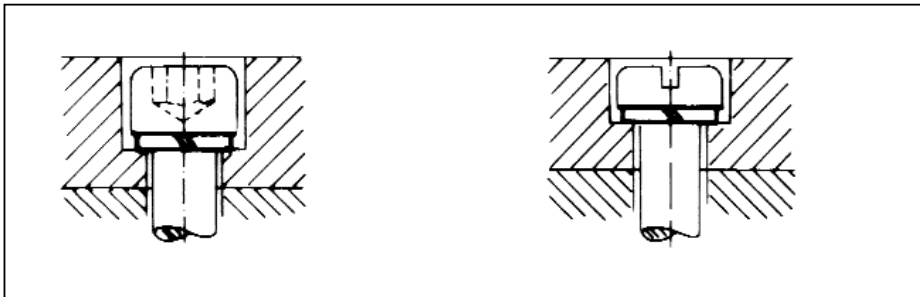
Pentru suruburi cu cap cilindric crestat sau cu locas hexagonal (DIN 84, 85, 912).

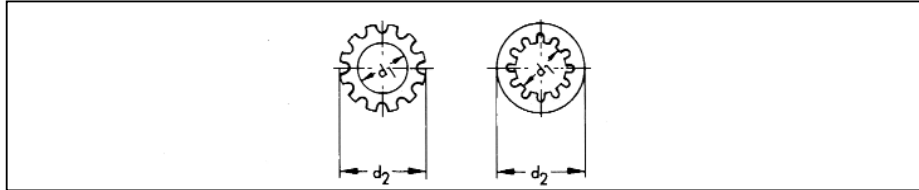
Otel pătrat
Otel, deapat
Otel, zincat

Filet.-Ø	d ₁ mm	s mm	b mm	Otel,deapat Art.-Nr.	U.A.	Otel,zincat Art.-Nr.	U.A.
M3	3,4	1	1			443 3	
M4	4,1	1,2	1,2	443 04	100	443 4	100/1000
M5	5,1	1,6	1,6	443 05		443 5	
M6	6,1	1,6	1,6	443 06	100/1000	443 6	100/500/1000
M8	8,1	2	2	443 08		443 8	
M10	10,2	2,5	2,5	443 010	100/500	443 10	100/500
M12	12,2	2,5	2,5	443 012		443 12	
M14	14,2	3	3	443 014	100	443 14	100
M16	16,2	3,5	3,5	443 016		443 16	
M18	18,2	3,5	3,5	443 018		443 18	
M20	20,2	4,5	4,5	443 020		443 20	

Se utilizează numai pentru suruburi din grupe de rezistență ≤ 5.8 . Pentru grupe de rezistență mai mari trebuie utilizate saibele de siguranță! Saibele elastice DIN 7980 se deosebesc de cele DIN 127 prin diametrul exterior mai mic - ele se potrivesc cu diametrul capului cilindric al suruburilor DIN 84, 85, 912 și se utilizează în special în cazul montării suruburilor în locas cilindric.

- Saibele elastice sunt elemente de siguranță care mențin funcția asamblării filetate, în special în cazul solicitării continue.
- Efectul este obținut datorită forței elastice axiale.
- Saibele presează filetul piulitei pe cel al surubului și măresc astfel coeficientul de frecare.
- Saibele fixează piulita de piesă; astfel se îngreunează slăbirea piulitei și se împiedică defacerea surubului sub influența solicitărilor exterioare (ex. vibrații).
- Dacă nu se utilizează saibele elastice asamblarea filetată se slăbește în cazul solicitării axiale.





M	d ₁ mm	d ₂ mm	AZ zincate Nr.art.	IZ zincate Nr.art.
3	3,2	6	423 3	424 3
4	4,3	8	423 4	424 4
5	5,3	10	423 5	424 5
6	6,4	11	423 6	424 6
7	7,4	12,5	423 7	424 7
8	8,4	15	423 8	424 8
10	10,5	18	423 10	424 10
12	12,5	20,5	423 12	424 12
14	14,5	24	423 14	424 14
16	16,5	26	423 16	424 16
20	21	33	423 20	424 20

Saibe dintate conform DIN 6797

AZ, dintată exterior
IZ, dintată interior

Suprafata: zincată

Saibele dintate sunt elemente de siguranță elastice, tensionate mediu și acționează axial.

Sortiment



Continut: Saibe elastice DIN 127, zincate. 6 dimensiuni de la 4 mm la 12 mm = 600 buc., saibe crestate DIN 6798, crestate exterior, zincate, 6 dimensiuni de la 4 mm la 12 mm = 600 buc.

Nr.art. 964 441

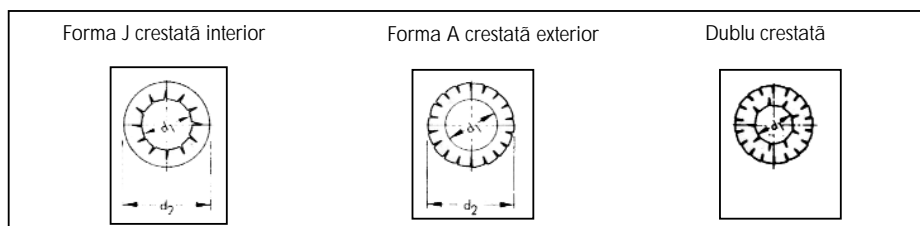
Saibe crestate conform DIN 6798

AZ, crestată exterior
IZ, crestată interior
V, tesită.

Suprafata: zincată și cromată galben

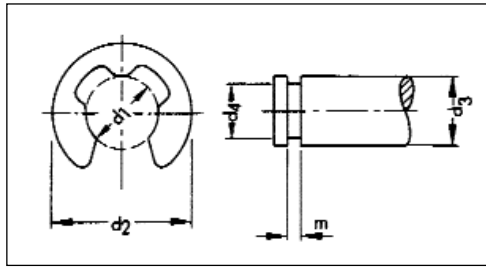
Saibe dublu crestate

Saibele crestate sunt elemente de siguranță utilizate pentru blocarea suruburilor sau piulitelor pe suprafața piesei.



M	d ₁ mm	d ₂ mm	IZ zincate Nr.art.	AZ crom.galb. Nr.art.	AZ zincat Nr.art.	Dublu crest.,zinc. Nr.art.
3	3,2	6	428 3	—	429 3	—
4	4,3	8	428 4	429 04	429 4	446 4
4	4,1	15,5	—	—	—	446 4
5	5,3	10	428 5	429 05	429 5	446 5
5	5,1	17,5	—	—	—	446 5
6	6,4	11	428 6	429 06	429 6	446 6
6	6,1	18	—	—	—	446 6
7	7,4	12,5	428 7	—	429 7	—
8	8,4	15	428 8	429 08	429 8	446 8
8	8,2	22	—	—	—	446 8
10	10,5	18	428 10	429 010	429 10	446 10
10	10,2	26	—	—	—	446 10
12	13	20,5	428 12	429 012*	429 12	—
14	15	24	428 14	—	429 14	—
16	17	26	428 16	—	429 16	—
18	19	30	428 18	—	—	—
20	21	33	428 20	—	429 20	—
22	23	36	428 22	—	—	—
24	25	38	428 24	—	—	—

* UA: 100/500



Diametru canal d ¹ mm	Diametru arbore d ³ mm	Diametru exterior d ² mm	m mm	Nr.Art.	U.A. buc.
1,2	1,4 - 2,0	3,0	0,34	490 12	100
1,5	2,0 - 2,5	4,0	0,44	490 15	
1,9	2,5 - 3,0	4,5	0,54	490 19	
2,3	3,0 - 4,0	6,0	0,64	490 23	
3,2	4,0 - 5,0	7,0	0,64	490 32	
4,0	5,0 - 7,0	9,0	0,74	490 40	
5,0	6,0 - 8,0	11,0	0,74	490 50	
6,0	7,0 - 9,0	12,0	0,74	490 60	
7,0	8,0 - 11,0	14,0	0,94	490 70	
8,0	9,0 - 12,0	16,0	1,05	490 80	
9,0	10,0 - 14,0	18,5	1,15	490 90	50
10,0	11,0 - 15,0	20,0	1,25	490 100	
12,0	13,0 - 18,0	23,0	1,35	490 120	25
15,0	16,0 - 24,0	29,0	1,55	490 150	50
19,0	20,0 - 31,0	37,0	1,80	490 190	
24,0	25,0 - 38,0	44,0	2,05	490 240	

Saibe de sigurantã

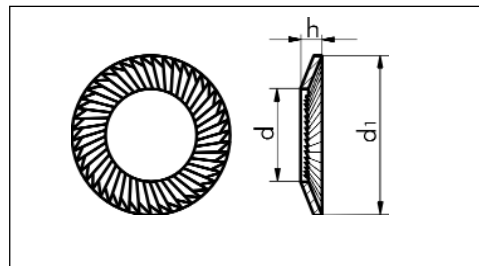
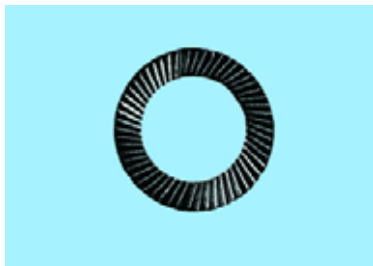
DIN 6799

- Utilizate pentru limitarea miscãrii axiale si preluarea fortelor de trãctiune sau compresiune.

Trusã

Continut: 12 dimensiuni de la 2,3 - 19 mm = 985 buc.

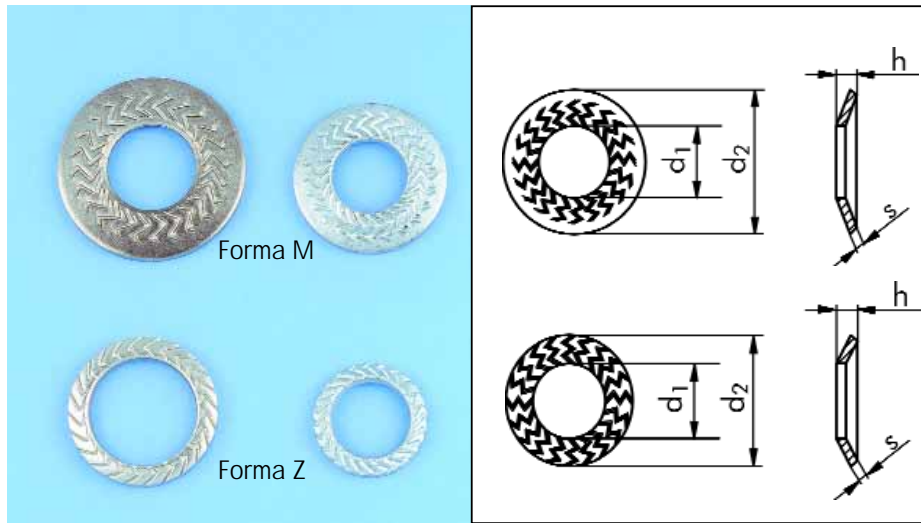
Nr.Art. 964 490



Saibe de sigurantã Schnorr

M	d ¹ mm	d ² mm	h mm	Nr.Art. zincat	U.A.	Nr.Art. neacop.	U.A.
3	3,2	5,5	0,9	493 03	300 / 1000	493 3	300 / 1000
4	4,3	7	1,0	493 04		493 4	
5	5,3	9	1,1	493 05		493 5	
6	6,4	10	1,2	493 06		493 6	
7	7,4	12	1,3	-		493 7	100
8	8,4	13	1,4	493 08	100	493 8	100
10	10,5	16	1,6	493 010	100	493 10	100
12	13,0	18	1,7	493 012		493 12	
14	15,0	22	2,0	493 014		493 14	
16	17,0	24	2,1	493 016		493 16	
18	19,0	27	2,3	493 018	50	493 18	50
20	21,0	30	2,4	493 020		493 20	
24	25,6	36	2,7	493 024		493 24	

- Sigurantã optimã împotriva desurubãrii datoritã formei conice si crestãturilor.
- Sigurantele Schnorr se pot utiliza atãt la suruburi cu cap înecat cât si la suruburi cu cap cilindric.



Saibe de sigurantă

Asigură asamblarea filetată împotriva slăbirii sau desurubării

- Forma M: pentru asamblări filetate de înaltă rezistență cu suprafață de contact normală
- Forma Z: pentru asamblări cu suruburi cu cap cilindric (suprafață de contact redusă)

Funcționare

- Blocare datorită forței elastice axiale.
- Blocare datorită striatiilor specifice de pe suprafața de contact.

Dimensiune surub	Forma M				Forma Z (d1 și s = Forma M)		Moment (Nm) strângere		Forma M		Forma Z	
	d 1 mm toleranță	d 2 mm toleranță	s mm	h mm	d 2 mm toleranță	h mm	Gr. 8.8	Gr. 10.9	Art. Nr. Dacromet	Art. Nr. A4 1.4401	Art. Nr. Dacromet	Art. Nr. A4 1.4401
M 4	4,1 + 0,48	10,2 - 0,4	1,0	1,5	-	-	3,3	4,9	401 4	404 4	-	-
M 5	5,1 + 0,48	12,2 - 0,4	1,2	1,8	-	-	6,7	9,8	401 5	404 5	-	-
M 6	6,1 + 0,48	14,2 - 0,43	1,4	2,2	9,9 - 0,36	1,6	11,5	16,5	401 6	404 6	401 06	404 06
M 8	8,2 + 0,58	18,2 - 0,52	1,4	2,4	12,7 - 0,36	1,7	27	40	401 8	404 8	401 08	404 08
M 10	10,2 + 0,58	22,25 - 0,52	1,6	2,75	16,1 - 0,36	2	54	79	401 10	404 10	401 010	404 010
M 12	12,4 + 0,58	27,25 - 0,52	1,8	3,05	18,3 - 0,52	2,2	92	135	401 12	404 12	401 012	404 012
M 14	14,4 + 0,58	30,25 - 0,62	2,4	3,5	21,4 - 0,52	2,9	145	215	401 14	404 14	401 014	404 014
M 16	16,4 + 0,58	32,5 - 0,62	2,5	3,95	24,6 - 0,52	3,1	225	330	401 16	404 16	401 016	404 016
M 18	18,5 + 0,75	35,0 - 0,62	3,0	4,5	-	-	320	460	401 18	-	-	-
M 20	21,0 + 0,75	40,0 - 0,62	3,0	4,7	-	-	460	650	401 20	-	-	-
M 22	23,0 + 0,75	45,0 - 0,62	3,5	5,3	-	-	620	890	401 22	-	-	-
M 24	25,0 + 0,75	50,0 - 0,62	3,5	5,6	-	-	790	1120	401 24	-	-	-
M 27	28,0 + 0,85	60,0 - 0,74	4,0	6,6	-	-	1160	1650	401 27	-	-	-
M 30	31,0 + 0,85	70,0 - 0,74	4,5	7,8	-	-	1550	2250	401 30	-	-	-

Comparatie: saibe de sigurantă vs. saibe elastice

Saibe de sigurantă	Saibe elastice nu conform DIN
<ul style="list-style-type: none"> : Sigurantă dublă: blocare datorată forței elastice și striatiilor de pe suprafața de contact. : Disipare redusă a momentului de strângere. : Domeniu de temperatură: până la 350°C : Reutilizabile. : Protejează suprafața de contact, nu se roteste. : Sigurantă contra slăbirii până la Grupa 12.9 : Sigurantă împotriva desurubării produse de vibrații. 	<p>Saibe elastice nu conform standardelor DIN sunt un real risc!</p> <ul style="list-style-type: none"> - Disipare foarte mare a momentului de strângere. - Sigurantă la strângere numai pentru suruburi din grupe de rezistență ≤ 5.8 - În unele cazuri pot produce adâncituri în suprafața de contact generând astfel scăderea forței de strângere. - Nu prezintă sigurantă împotriva desurubării produse de vibrații. - Nu sunt reutilizabile. - Au tendința de a se lărgi (pericol de rupere) - Se rotesc la însurubare și desurubare ☞ deteriorarea suprafețelor de contact

Siguranta împotriva desurubării a fost confirmată prin încercări aplicând o solicitare variabilă transversală față de axa asamblării filetate.

Avantajele acoperirii Dacromet

- Rezistență mare la coroziune, mai mare decât cea oferită de alte sisteme de acoperire (ex. zincare galvanică).
- Acoperirea Dacromet exclude complet acțiunea hidrogenului asupra materialului.
- Rezistență la acțiunea solventilor organici, combustibili, lichide hidraulice.

Avantaje

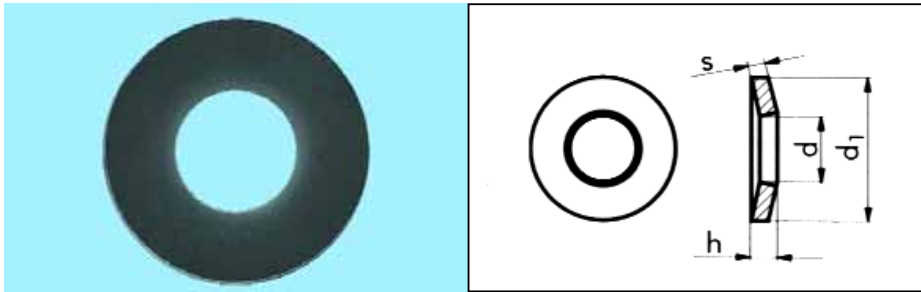
- Reutilizabile
- Nu afectează suprafața de contact (saiba nu se roteste la montaj)
- Disipare redusă a momentului de strângere.
- Utilizare universală.

Material / Suprafete

- Otel arc, călit 420-510 HV 10, acoperire Dacromet
- Otel inoxidabil A4, Nr. material 1.4401

Domenii de utilizare

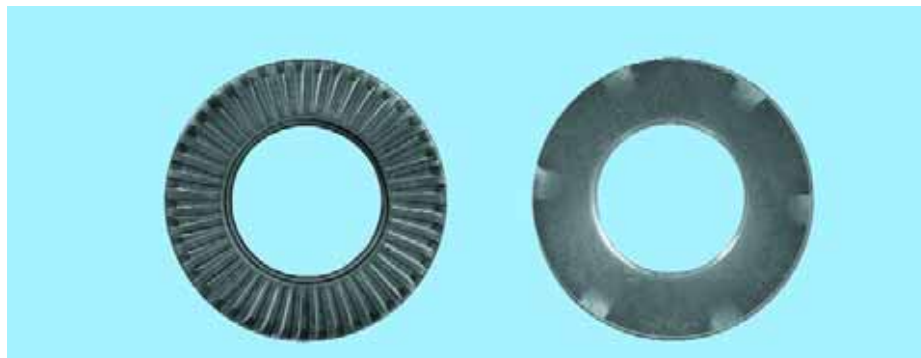
Construcții de mașini și utilaje, transporturi, autovehicule, utilaje agricole, industrie alimentară, etc.



Saibe de strângere conform DIN 6796

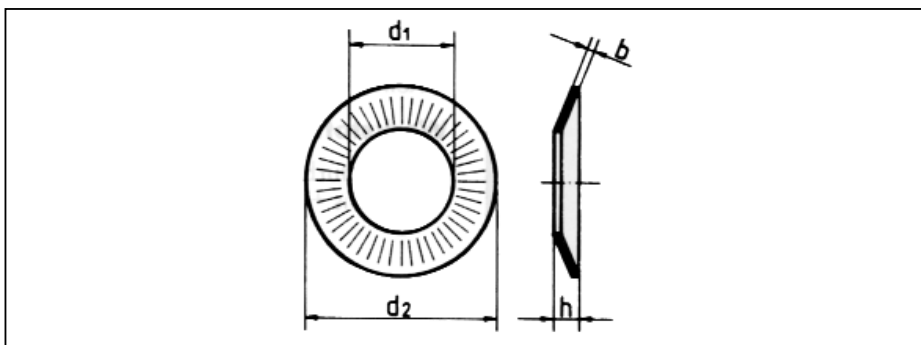
Otel de arc C 60, zincat mecanic

pentru Surub - Ø	d mm	d ₁ mm	h mm	s mm	zincat mecanic Art.-Nr.	U.A.
3	3,2	7	0,85	0,6	413 13	100/500
4	4,3	9	1,3	1,0	413 14	
5	5,3	11	1,55	1,2	413 15	
6	6,4	14	2,0	1,5	413 16	
8	8,4	18	2,6	2,0	413 18	
10	10,5	23	3,2	2,5	413 110	
12	13,5	29	3,95	3,0	413 112	100
14	15,0	35	4,65	3,5	413 114	
16	17,0	39	5,25	4,0	413 116	

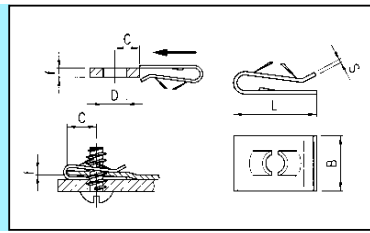
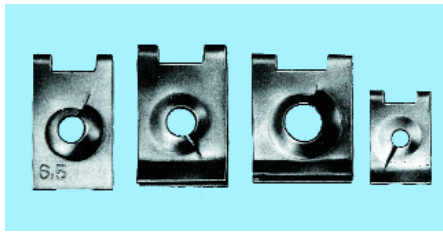


Saibe de contact

- Dintate, galben cromate.
- Asigură un contact electric perfect.
- Datorită dintilor este împiedicată rotirea saibeii la fiecare însurubare sau desurubare.



Dimensiuni surub	d ₁ mm	d ₂ mm	h mm	b mm	Art.-Nr.	U.A.
3	3,1	6	0,95	0,6	413 03	100
4	4,1	8	1,15	0,8	413 04	
5	5,1	10	1,5	1,0	413 05	
6	6,1	12	1,8	1,2	413 06	
8	8,2	16	2,0	1,4	413 08	
10	10,2	20	2,6	1,6	413 010	
12	12,4	24	2,6	1,6	413 012	
16	16,4	32	3,95	2,5	413 016	



Piulite monospiră

• Acoperire: galben zincate.

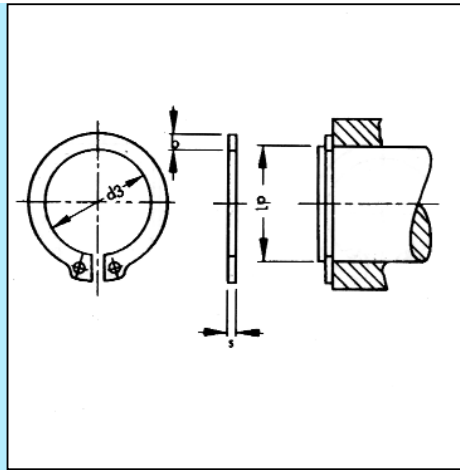


Trusă

Continut: 8 dimensiuni (marcate *) = 800 buc.

Art. Nr. 964 5001

	pt. surub Ø mm	fig.	L mm	B mm	C mm	S mm	f mm	Art. Nr.	U.A.
A	2.9	A	9.9	8.0	4.6	0.5	0.7 - 1.6	500 131 74	100
B	2.9	A	13.0	11.0	5.8	0.5	0.5 - 1.5	500 119 56	100
	2.9	A	16.5	11.0	7.5	0.5	0.5 - 1.7	501 105 080	100
	3.5	A	13.0	11.0	5.8	0.5	0.5 - 1.5	500 136 24	100
	3.5	A	16.5	11.0	7.0	0.5	0.7 - 1.8	500 117 36*	50/100
	3.5	A	16.4	11.0	6.7	0.6	0.7 - 1.6	500 121 9	100/500
	3.5	D	9.3	8.0	3.9	0.5	1.2 - 1.7	500 136 58	100
	3.5	I	16.8	11.1	7.1	0.6	0.6 - 1.0	500 119 8	100
	3.9	A	16.0	11.0	7.9	0.5	1.0 - 3.0	500 113 47*	100/300K
	3.9	A	16.5	11.0	7.9	0.5	0.5 - 1.7	500 113 46	50/100/300
	3.9	C	9.2	11.0	4.6	0.5	2.5 - 3.0	500 137 04	100
	3.9	E	9.5	15.5	5.5	0.5	0.7 - 1.2	500 113 59	100
	4.2	A	12.7	11.0	5.8	0.5	1.2 - 2.0	500 116 67	100
	4.2	A	12.5	11.0	6.0	0.5	2.0 - 2.7	500 136 29	100
	4.2	A	16.5	11.0	7.9	0.5	0.5 - 1.7	500 113 62*	100/500
	4.2	A	16.3	11.0	7.9	0.5	0.5 - 1.7	500 133 71	100
	4.2	A	23.0	11.0	7.5	0.5	0.7 - 1.3	500 124 38	100
	4.2	A	22.0	11.0	7.5	0.5	1.7 - 2.8	500 132 51	100
	4.2	C	9.6	8.0	4.6	0.5	1.5 - 2.0	500 132 45	100
	4.2	D	15.5	11.0	7.9	0.5	3.0 - 4.0	500 11745	100/300
	4.2	H	16.5	11.0	7.5	0.7	0.5 - 1.7	500 053 6	100
	4.2	H	13.9	12.7	5.6	0.6	0.6 - 1.0	500 186 4	50
	4.8	A	14.7	11.0	6.5	0.7	0.6 - 1.7	500 131 33	100
	4.8	A	16.0	11.0	7.0	0.5	0.5 - 2.5	500 139 56	100
	4.8	A	16.7	11.0	7.9	0.7	0.5 - 1.7	500 133 84*	100
	4.8	A	16.5	11.0	7.9	0.5	0.5 - 1.7	500 115 22	100/500
	4.8	A	15.5	14.5	6.8	0.7	0.6 - 1.7	500 113 65	100
	4.8	A	19.0	12.7	9.5	0.6	2.5 - 3.7	500 136 05	50
	4.8	A	19.7	16.0	7.3	0.7	0.6 - 1.7	500 114 70*	50/100
	4.8	A	25.0	11.0	7.9	0.5	0.5 - 1.7	500 132 19	50/100
	4.8	B	20.7	13.0	10.0	0.7	0.7 - 1.5	500 115 63	100
	4.8	D	22.8	16.0	10.8	0.6	5.0 - 6.0	500 135 76	100
	4.8	D	24.5	11.0	7.0	0.5	2.0 - 2.8	501 104 055	50
	4.8	H	19.8	12.7	7.9	0.7	0.9 - 2.0	500 053 7	100
	4.8	K	23.7	16.0	10.0	0.7	3.0 - 4.0	500 138 06	50
	4.9	A	16.5	11.0	7.9	0.5	0.5 - 1.7	500 113 21	100/500
	5.5	A	20.8	13.0	8.8	0.8	1.2 - 2.0	500 115 77*	100/500
	5.5	A	25.5	14.5	8.3	0.8	0.6 - 1.5	500 121 98	100
	5.5	D	16.2	14.5	8.0	0.7	3.0 - 4.0	500 136 37	100
	5.5	H	26.2	15.1	11.1	0.8	0.9 - 2.6	500 053 8	100
	5.6	M	16.0	14.0	5.0	0.8	1.5 - 3.8	501 104 062	50
	6.3	A	16.8	16.0	7.8	0.8	0.7 - 1.7	500 114 04	100
	6.3	A	24.8	16.0	10.5	0.8	0.7 - 1.5	500 114 27	100/500
	6.3	B	24.8	14.5	10.8	0.8	0.7 - 1.6	500 132 04	100
	6.3	F	30.0	14.0	11.0	0.8	0.5 - 1.2	500 520 99	100
	6.3	K	23.7	16.0	10.0	0.7	3.0 - 4.0	501 103 020	100
	6.3	L	30.0	15.0	15.0	1.0	-	500 131 90	100
	6.5	A	24.8	16.0	10.5	0.8	0.7 - 1.7	500 113 69*	100/300/500
	6.5	B	24.8	14.5	10.8	0.8	0.7 - 1.5	500 114 03*	100
	8.0	A	22.8	18.0	10.0	0.8	1.0 - 2.0	500 117 61	50/100
	M5	G	21.0	15.0	9.0	0.7	0.5 - 4.5	501 106 075	50
	M5	G	20.4	15.0	9.0	0.7	0.5 - 4.0	500 535 25	50
	M5	G	20.4	15.0	9.0	0.7	0.8 - 4.3	501 103 021	50
	M6	G	18.3	16.3	8.2	0.7	0.7 - 4.1	501 106 061	50
	M6	G	23.6	16.0	11.0	0.8	0.5 - 3.4	500 533 12	50/100



Inele de siguranță

conf. DIN 471 pentru arbori
Executie din otel de arc, fosfatat si uleiat

- Utilizate pentru limitarea sigura a miscarilor organelor de masini pe arbori si in alezaje, la o cota stabilita.
- Pot prelua solicitari de compresiune, tractiune sau socuri.
- Preiau solicitari axiale mari de la organele de masini montate pe canal de pana.
- Inelele de siguranta pot fi montate si la turatii mari
- Utilizand clestele adecvat, montarea si demontarea se fac foarte repede.

Sortiment



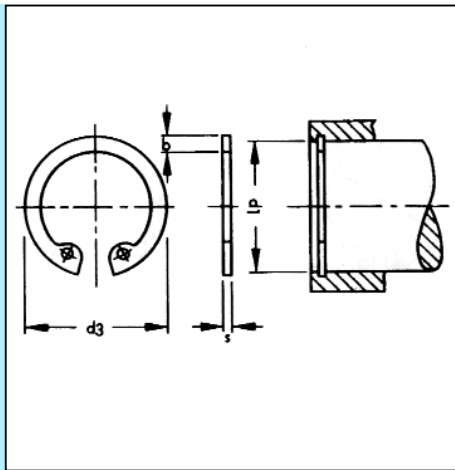
Nr.articol 964 438

Inele de siguranta pentru arbori conf. DIN 471.

Continut: 18 dimensiuni de la 5 la 35 mm = 1050 buc.

Diam. nomin. d ₁ mm	d ₃ mm	s h 11 mm	b > mm	Nr.articol
3	2.7	0.40	0.8	438 3
4	3.7		0.9	438 4
5	4.7	0.60	1.1	438 5
6	5.6	0.70	1.3	438 6
7	6.5	0.80	1.4	438 7
8	7.4		1.1	438 8
9	8.4		1.3	438 9
10	9.3		1.4	438 10
11	10.2		1.5	438 11
12	11.0	1.00	1.7	438 12
13	11.9		1.8	438 13
14	12.9		1.9	438 14
15	13.8		2.0	438 15
16	14.7		2.0	438 16
17	15.7		2.1	488 17
18	16.5		2.2	438 18
19	17.5		2.2	438 19
20	18.5		2.3	438 20
21	19.5		2.4	438 21
22	20.5	1.20	2.5	438 22
23	21.5		2.5	438 23
24	22.2		2.6	438 24
25	23.2		2.7	438 25
26	24.2		2.8	438 26
27	24.9		2.9	438 27
28	25.9		2.9	438 28
29	26.9		3.0	438 29
30	27.9	1.50	3.0	438 30
31	28.6		3.2	438 31
32	29.6		3.2	438 32

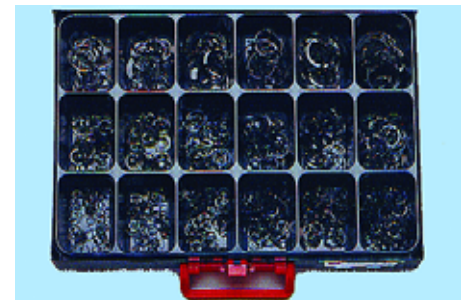
Diam. nomin. d ₁ mm	d ₃ mm	s h 11 mm	b > mm	Nr.articol
33	30.5	1.50	3.7	438 33
34	31.5		3.8	438 34
35	32.2		3.9	438 35
36	33.2		4.0	438 36
37	34.2		4.1	438 37
38	35.2		4.2	438 38
39	36.0		4.3	438 39
40	36.5		4.4	438 40
41	37.5	1.75	4.5	438 41
42	38.5		4.5	438 42
44	40.5		4.6	438 44
45	41.5		4.7	438 45
46	42.5		4.8	438 46
47	43.5		4.9	438 47
48	44.5		5.0	438 48
50	45.8		5.1	438 50
52	47.8		5.2	438 52
54	49.8		5.3	438 54
55	50.8		5.4	438 55
56	51.8	2.00	5.5	438 56
57	52.8		5.5	438 57
58	53.8		5.6	438 58
60	55.8		5.8	438 60
62	57.8		6.0	438 62
65	60.8		6.3	438 65
70	65.5	2.50	6.6	438 70
75	69.5		8.0	438 75
80	74.1		8.0	438 80
100	94.5	3.0	9.0	438 100



Inele de sigurantă

conf. DIN 472 pentru
alezaje
Executie din otel de arc,
fosfatat si uleiat

Sortiment



Nr.articol 964 439

Inele de siguranta pentru alezaje conf.
DIN 472.
Continut: 18 dimensiuni de la 8 la 30 mm
= 1050 buc.

Diam. nomin. d ₁ mm	d ₃ mm	s h 11 mm	b > mm	Nr.articol	
8	8.7	0.80	1.1	439 8	
9	9.8		1.3	439 9	
10	10.8		1.4	439 10	
11	11.8		1.5	439 11	
12	13.0		1.7	439 12	
13	14.1		1.8	439 13	
14	15.1		1.9	439 14	
15	16.2		2.0	439 15	
16	17.3		2.0	439 16	
17	18.3		2.1	439 17	
18	19.5		2.2	439 18	
19	20.5		2.2	439 19	
20	21.5		2.3	439 20	
21	22.5		2.4	439 21	
22	23.5		2.5	439 22	
23	24.6		1.20	2.5	439 23
24	25.9			2.6	439 24
25	26.9	2.7		439 25	
26	27.9	2.8		439 26	
27	29.1	2.9		439 27	
28	30.1	2.9		439 28	
29	31.1	3.0		439 29	
30	32.1	3.0		439 30	
31	33.4	3.2		439 31	
32	34.4	3.2		439 32	
33	35.5	1.50	3.3	439 33	
34	36.5		3.3	439 34	
35	37.8		3.4	439 35	
36	38.8		3.5	439 36	
37	39.8		3.6	439 37	
38	4.8		3.7	439 38	
39	42.0		3.8	439 39	

Diam. nomin. d ₁ mm	d ₃ mm	s h 11 mm	b > mm	Nr.articol	
40	43.5	1.75	3.9	439 40	
41	44.5		4.0	439 41	
42	45.5		4.1	439 42	
44	47.5		4.2	439 44	
45	48.5		4.3	439 45	
46	49.5		4.4	439 46	
47	50.5		4.4	439 47	
48	51.5		4.5	439 48	
50	54.2		2.00	4.6	439 50
51	55.2			4.7	439 51
52	56.2	4.7		439 52	
54	58.2	5.0		439 54	
55	59.2	5.0		439 55	
56	60.2	5.1		439 56	
57	61.2	5.1		439 57	
58	62.2	5.2		439 58	
60	64.2	5.4		439 60	
62	66.2	5.5		439 62	
63	67.2	2.50	5.6	439 63	
65	69.2		5.8	439 65	
67	71.5		6.0	439 67	
68	72.5		6.1	439 68	
70	74.5		6.2	439 70	
72	76.5		6.4	439 72	
75	72.5		6.6	439 75	
80	85.5		7.0	439 80	
82	87.5		7.0	439 82	
85	90.5		3.00	7.2	439 85
90	95.5	7.6		439 90	
95	100.5	8.1		439 95	
100	105.5	8.4		439 100	
110	117.0	4.00		9.0	439 110



Dimensiuni Ø x L mm	Nr.articol
1x16	470 1 16
1x20	470 1 20
1x25	470 1 25
1x32	470 1 32
1.6x16	470 16 16
1.6x20	470 16 20
1.6x25	470 16 25
1.6x32	470 16 32
1.6x36	470 16 36
2x16	470 2 16
2x20	470 2 20
2x22	470 2 22
2x25	470 2 25
2x32	470 2 32
2x36	470 2 36
2x40	470 2 40
2.5x20	470 25 20
2.5x25	470 25 25
2.5x32	470 25 32
2.5x36	470 25 36
2.5x40	470 25 40
2.5x45	470 25 45
3.2x20	470 32 20
3.2x25	470 32 25
3.2x32	470 32 32
3.2x36	470 32 36
3.2x40	470 32 40
3.2x45	470 32 45
3.2x50	470 32 50
3.2x63	470 32 63
3.5x30	470 35 30
3.5x35	470 35 35
3.5x40	470 35 40
3.5x45	470 35 45
3.5x50	470 35 50
3.5x60	470 35 60
4x20	470 4 20
4x25	470 4 25
4x36	470 4 36
4x40	470 4 40
4x45	470 4 45
4x50	470 4 50
4x56	470 4 56
4x63	470 4 63
4x71	470 4 71
4x80	470 4 80

Dimensiuni Ø x L mm	Nr.articol
4.5x40	470 45 40
4.5x45	470 45 45
4.5x50	470 45 50
4.5x60	470 45 60
4.5x70	470 45 70
5x32	470 5 32
5x40	470 5 40
5x45	470 5 45
5x50	470 5 50
5x56	470 5 56
5x63	470 5 63
5x71	470 5 71
5x80	470 5 80
5.5x50	470 55 50
5.5x55	470 55 55
5.5x60	470 55 60
6.3x40	470 63 40
6.3x50	470 63 50
6.3x63	470 63 63
6.3x71	470 63 71
6.3x80	470 63 80
6.3x100	470 63 100
7x80	470 7 80
8x50	470 8 50
8x56	470 8 56
8x63	470 8 63
8x71	470 8 71
8x80	470 8 80
8x90	470 8 90
8x100	470 8 100
8x112	470 8 112
8x125	470 8 125
10x56	470 10 56
10x100	470 10 100
10x125	470 10 125
1.6x32	470 16 32
2x32	470 2 32
2.5x32	470 25 32
3.2x32	470 32 32
3.2x36	470 32 36
3.2x40	470 32 40
4x40	470 4 40
5x50	474 5 50

Splinturi

conf. DIN 94

- Din otel decapat sau zincat si otel inox A2
- Pentru asigurarea piulitelor crenelate pe surub sau a stifturilor filetate cu gaura de splint (ex. bara de directie la autoturisme).

Exemplu de codificare:

Splint DIN 94, decapat, Ø 2,0, L 36 mm
470 2 x 36
Splint DIN 94, zincat, Ø 2,0, L 25 mm
470 2 x 259
Splint DIN 94, A2, Nr. articol 474...

Sortiment DIN 94, zincate

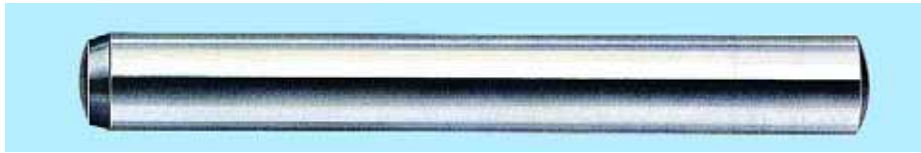
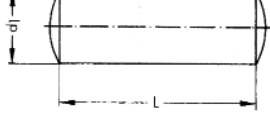
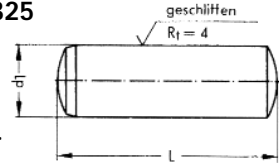


Continut: 12 dimensiuni de la 1,6 x 20 la 6,3 x 63 = 1525 buc.

Nr. articol 964 470.

Continut: 7 dimensiuni de la 1,6 x 20 la 3,5 x 60 = 1150 buc.

Nr. articol 964 470 1.


DIN 7

Art.-Nr. 252 1-8
DIN 6325

Art.-Nr. 252 0

Stifturi cilindrice

conf. DIN 7 Nr.articol 252 1 - 8

Material:

- Otel (9 SMnPb 28k)

conf. DIN 6325 Nr.articol 252 0

Material:

- Otel calit
- Camp de toleranta: m6.

Dimensiuni Ø d ₁ x L mm	Nr.articol
1.5x6	252 015 6
1.5x8	252 015 8
1.5x10	252 015 10
1.5x12	252 015 12
1.5x14	252 015 14
2x6	252 02 6
2x8	252 02 8
2x10	252 02 10
2x12	252 02 12
2x14	252 02 14
2x16	252 02 16
2x18	252 02 18
2x20	252 02 20
2x24	252 02 24
2x30	252 02 30
2x32	252 02 32
2.5x6	252 025 6
2.5x8	252 025 8
2.5x10	252 025 10
2.5x12	252 025 12
2.5x14	252 025 14
2.5x16	252 025 16
2.5x18	252 025 18
2.5x20	252 025 20
2.5x22	252 025 22
2.5x24	252 025 24
2.5x30	252 025 30
3x6	252 03 6
3x8	252 03 8
3x10	252 03 10
3x12	252 03 12
3x14	252 03 14
3x16	252 03 16
3x18	252 03 18
3x20	252 03 20
3x22	252 03 22
3x24	252 03 24
3x26	252 03 26
3x28	252 03 28
3x30	252 03 30
3x32	252 03 32
3x36	252 03 36
3x40	252 03 40
3x50	252 03 50
4x8	252 04 8
4x10	252 04 10
4x12	252 04 12
4x14	252 04 14
4x16	252 04 16
4x18	252 04 18
4x20	252 04 20
4x22	252 04 22
4x24	252 04 24
4x26	252 04 26
4x28	252 04 28
4x30	252 04 30

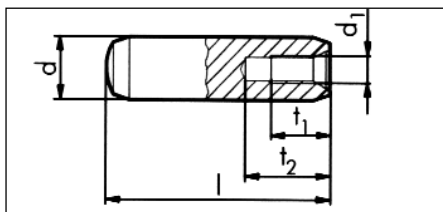
Dimensiuni Ø d ₁ x L mm	Nr.articol
4x32	252 04 32
4x36	252 04 36
4x40	252 04 40
4x50	252 04 50
5x8	252 05 8
5x10	252 05 10
5x12	252 05 12
5x14	252 05 14
5x16	252 05 16
5x18	252 05 18
5x20	252 05 20
5x22	252 05 22
5x24	252 05 24
5x26	252 05 26
5x28	252 05 28
5x30	252 05 30
5x32	252 05 32
5x36	252 05 36
5x40	252 05 40
5x45	252 05 45
5x50	252 05 50
5x60	252 05 60
6x10	252 06 10
6x12	252 06 12
6x14	252 06 14
6x16	252 06 16
6x18	252 06 18
6x20	252 06 20
6x22	252 06 22
6x24	252 06 24
6x26	252 06 26
6x28	252 06 28
6x30	252 06 30
6x32	252 06 32
6x36	252 06 36
6x40	252 06 40
6x45	252 06 45
6x50	252 06 50
6x55	252 06 55
6x60	252 06 60
6x70	252 06 70
6x80	252 06 80
6x100	252 06 100
8x12	252 08 12
8x16	252 08 16
8x18	252 08 18
8x20	252 08 20
8x22	252 08 22
8x24	252 08 24
8x26	252 08 26
8x28	252 08 28
8x30	252 08 30
8x32	252 08 32
8x36	252 08 36
8x40	252 08 40
8x45	252 08 45

Dimensiuni Ø d ₁ x L mm	Nr.articol
8x50	252 08 50
8x55	252 08 55
8x60	252 08 60
8x65	252 08 65
8x70	252 08 70
8x80	252 08 80
8x90	252 08 90
8x100	252 08 100
8x120	252 08 120
10x20	252 010 20
10x24	252 010 24
10x26	252 010 26
10x28	252 010 28
10x30	252 010 30
10x32	252 010 32
10x36	252 010 36
10x40	252 010 40
10x45	252 010 45
10x50	252 010 50
10x55	252 010 55
10x60	252 010 60
10x70	252 010 70
10x80	252 010 80
10x90	252 010 90
10x100	252 010 100
10x120	252 010 120
12x20	252 012 20
12x24	252 012 24
12x28	252 012 28
12x30	252 012 30
12x32	252 012 32
12x36	252 012 36
12x40	252 012 40
12x45	252 012 45
12x50	252 012 50
12x55	252 012 55
12x60	252 012 60
12x70	252 012 70
12x80	252 012 80
12x90	252 012 90
12x100	252 012 100
12x120	252 012 120
13x60	252 013 60
14x28	252 014 28
14x32	252 014 32
14x36	252 014 36
14x40	252 014 40
14x45	252 014 45
14x50	252 014 50
14x60	252 014 60
14x70	252 014 70
14x80	252 014 80
14x90	252 014 90
14x120	252 014 120
16x24	252 016 24
16x32	252 016 32

Dimensiuni Ø d ₁ x L mm	Nr.articol
16x36	252 016 36
16x40	252 016 40
16x45	252 016 45
16x50	252 016 50
16x55	252 016 55
16x60	252 016 60
16x70	252 016 70
16x80	252 016 80
16x90	252 016 90
16x100	252 016 100
16x120	252 016 120
20x50	252 020 50
20x60	252 020 60
20x70	252 020 70
20x80	252 020 80
20x90	252 020 90
20x100	252 020 100
20x120	252 020 120
1x4	252 1 4
1x6	252 1 6
1x8	252 1 8
1x10	252 1 10
1x12	252 1 12
3x6	252 3 6
3x8	252 3 8
3x10	252 3 10
3x12	252 3 12
3x14	252 3 14
3x16	252 3 16
3x18	252 3 18
3x20	252 3 20
3x22	252 3 22
3x24	252 3 24
3x26	252 3 26
3x28	252 3 28
3x30	252 3 30
3x32	252 3 32
3x36	252 3 36
3x40	252 3 40
4x6	252 4 4
4x8	252 4 8
4x10	252 4 10
4x12	252 4 12
4x14	252 4 14
4x16	252 4 16
4x18	252 4 18
4x20	252 4 20

Dimensiuni Ø d ₁ x L mm	Nr.articol
4x22	252 4 22
4x24	252 4 24
4x26	252 4 26
4x28	252 4 28
4x30	252 4 30
4x32	252 4 32
4x36	252 4 36
4x40	252 4 40
4x45	252 4 45
4x50	252 4 50
4x55	252 4 55
4x60	252 4 60
5x6	252 5 6
5x8	252 5 8
5x10	252 5 10
5x12	252 5 12
5x14	252 5 14
5x16	252 5 16
5x18	252 5 18
5x20	252 5 20
5x22	252 5 22
5x24	252 5 24
5x26	252 5 26
5x28	252 5 28
5x30	252 5 30
5x32	252 5 32
5x36	252 5 36
5x40	252 5 40
5x45	252 5 45
5x50	252 5 50
5x60	252 5 60
5x70	252 5 70
6x10	252 6 10
6x14	252 6 14
6x16	252 6 16
6x18	252 6 18
6x20	252 6 20
6x22	252 6 22
6x24	252 6 24
6x26	252 6 26
6x28	252 6 28
6x30	252 6 30
6x32	252 6 32
6x36	252 6 36
6x40	252 6 40
6x45	252 6 45
6x50	252 6 50

Dimensiuni Ø d ₁ x L mm	Nr.articol
6x55	252 6 55
6x60	252 6 60
6x70	252 6 70
6x80	252 6 80
6x90	252 6 90
6x100	252 6 100
8x10	252 8 10
8x12	252 8 12
8x14	252 8 14
8x16	252 8 16
8x18	252 8 18
8x20	252 8 20
8x22	252 8 22
8x24	252 8 24
8x26	252 8 26
8x28	252 8 28
8x30	252 8 30
8x32	252 8 32
8x36	252 8 36
8x40	252 8 40
8x45	252 8 45
8x50	252 8 50
8x55	252 8 55
8x60	252 8 60
8x70	252 8 70
8x80	252 8 80
8x90	252 8 90
8x100	252 8 100
10x20	252 10 20
10x24	252 10 24
10x26	252 10 26
10x28	252 10 28
10x30	252 10 30
10x32	252 10 32
10x36	252 10 36
10x40	252 10 40
10x45	252 10 45
10x50	252 10 50
10x55	252 10 55
10x60	252 10 60
10x70	252 10 70
16x70	252 16 70
16x80	252 16 80
16x90	252 16 90
16x100	252 16 100
16x120	252 16 120



Stifturi cilindrice

DIN 7979
cu filet interior

Forma D, îmbunătățit
Toleranță m6

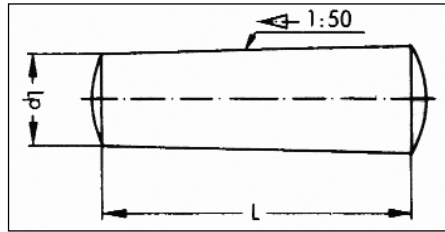
- Oțel 600 N/mm²
- Îmbunătățit la 60 ± 2 HRC

d1	m6	6	8	10	12	14	16	20
a2	~	0,8	1	1,2	1,6	1,8	2	2,5
c1	~	0,6	0,8	1	1,2	1,4	1,6	2
c2	~	2,1	2,6	3	3,8	4	4,7	6
d2		M4	M5	M6	M6	M8	M8	M10
d3		4,3	5,3	6,4	6,4	8,4	8,4	10,5
t1		6	8	10	10	12	12	16
t2	min.	10	12	16	16	20	20	25
t3		1	1,2	1,2	1,2	1,2	1,5	1,5

Dimensiune Ød x L mm	Art.Nr.	U.A.
4 x 10	247 04 10	100
4 x 20	247 04 20	
4 x 30	247 04 30	
5 x 10	247 05 10	100
5 x 12	247 05 12	
5 x 20	247 05 20	
5 x 30	247 05 30	
5 x 32	247 05 32	
5 x 40	247 05 40	
5 x 60	247 05 60	100
6 x 16	247 06 16	
6 x 20	247 06 20	
6 x 24	247 06 24	
6 x 28	247 06 28	
6 x 30	247 06 30	
6 x 32	247 06 32	
6 x 36	247 06 36	
6 x 40	247 06 40	
6 x 45	247 06 45	
6 x 50	247 06 50	
6 x 60	247 06 60	
8 x 20	247 08 20	50
8 x 24	247 08 24	
8 x 28	247 08 28	
8 x 30	247 08 30	
8 x 32	247 08 32	
8 x 36	247 08 36	
8 x 40	247 08 40	
8 x 45	247 08 45	
8 x 50	247 08 50	
8 x 60	247 08 60	
8 x 70	247 08 70	

Dimensiune Ød x L mm	Art.Nr.	U.A.
8 x 80	247 08 80	50
8 x 20	247 08 20	
8 x 24	247 08 24	
8 x 28	247 08 28	
8 x 30	247 08 30	
8 x 32	247 08 32	
8 x 36	247 08 36	
8 x 40	247 08 40	
8 x 45	247 08 45	
8 x 50	247 08 50	
8 x 60	247 08 60	
8 x 70	247 08 70	
8 x 80	247 08 80	50
10 x 16	247 010 16	
10 x 20	247 010 20	
10 x 24	247 010 24	
10 x 28	247 010 28	
10 x 30	247 010 30	
10 x 32	247 010 32	
10 x 36	247 010 36	
10 x 40	247 010 40	
10 x 45	247 010 45	
10 x 50	247 010 50	
10 x 55	247 010 55	
10 x 60	247 010 60	
10 x 70	247 010 70	
10 x 80	247 010 80	
10 x 90	247 010 90	
10 x 100	247 010 100	25
12 x 24	247 012 24	100
12 x 30	247 012 30	50
12 x 32	247 012 32	25

Dimensiune Ød x L mm	Art.Nr.	U.A.	
12 x 36	247 012 36	25	
12 x 40	247 012 40		
12 x 45	247 012 45		
12 x 50	247 012 50		
12 x 55	247 012 55		
12 x 60	247 012 60		
12 x 70	247 012 70		
12 x 80	247 012 80		
12 x 90	247 012 90		
12 x 100	247 012 100		
14 x 40	247 014 40		25
14 x 50	247 014 50		
14 x 60	247 014 60		
14 x 70	247 014 70		
14 x 80	247 014 80		
14 x 100	247 014 100		
16 x 40	247 016 40	25	
16 x 50	247 016 50	10	
16 x 60	247 016 60		
16 x 70	247 016 70		
16 x 80	247 016 80		
16 x 90	247 016 90		
16 x 100	247 016 100		
20 x 45	247 020 45		25
20 x 50	247 020 50		10
20 x 60	247 020 60		
20 x 70	247 020 70		
20 x 80	247 020 80		
20 x 100	247 020 100		
20 x 120	247 020 120		



Stifturi conice

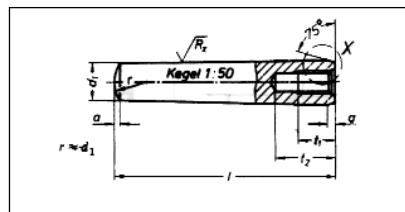
DIN 1

Otel (9 SMnPb 28 k)

Dimensiune Ød ₁ x L mm	Art.Nr
2 x 12	249 02 12
2 x 16	249 02 16
2 x 18	249 02 18
2 x 20	249 02 20
2 x 26	249 02 26
2 x 30	249 02 30
3 x 16	249 03 16
3 x 20	249 03 20
3 x 24	249 03 24
3 x 26	249 03 26
3 x 30	249 03 30
3 x 36	249 03 36
3 x 40	249 03 40
3 x 50	249 03 50
4 x 16	249 04 16
4 x 18	249 04 18
4 x 20	249 04 20
4 x 22	249 04 22
4 x 24	249 04 24
4 x 26	249 04 26
4 x 28	249 04 28
4 x 30	249 04 30
4 x 36	249 04 36
4 x 40	249 04 40
4 x 45	249 04 45

Dimensiune Ød ₁ x L mm	Art.Nr
4 x 50	249 04 50
4 x 60	249 04 60
5 x 16	249 05 16
5 x 18	249 05 18
5 x 20	249 05 20
5 x 24	249 05 24
5 x 26	249 05 26
5 x 30	249 05 30
5 x 32	249 05 32
5 x 36	249 05 36
5 x 40	249 05 40
5 x 45	249 05 45
5 x 50	249 05 50
5 x 55	249 05 55
5 x 60	249 05 60
5 x 70	249 05 70
5 x 80	249 05 80
6 x 20	249 06 20
6 x 24	249 06 24
6 x 26	249 06 26
6 x 30	249 06 30
6 x 32	249 06 32
6 x 36	249 06 36
6 x 40	249 06 40
6 x 45	249 06 45

Dimensiune Ød ₁ x L mm	Art.Nr
6 x 50	249 06 50
6 x 55	249 06 55
6 x 60	249 06 60
6 x 70	249 06 70
6 x 80	249 06 80
6 x 100	249 06 100
8 x 24	249 08 24
8 x 30	249 08 30
8 x 32	249 08 32
8 x 36	249 08 36
8 x 40	249 08 40
8 x 45	249 08 45
8 x 50	249 08 50
8 x 60	249 08 60
8 x 70	249 08 70
8 x 80	249 08 80
8 x 100	249 08 100
10 x 30	249 010 30
10 x 40	249 010 40
10 x 50	249 010 50
10 x 60	249 010 60
10 x 70	249 010 70
10 x 80	249 010 80
10 x 90	249 010 90
10 x 100	249 010 100



Stifturi conice

DIN 7978

cu filet interior

Forma A, slefuit

($R_a=4\mu\text{m}$)

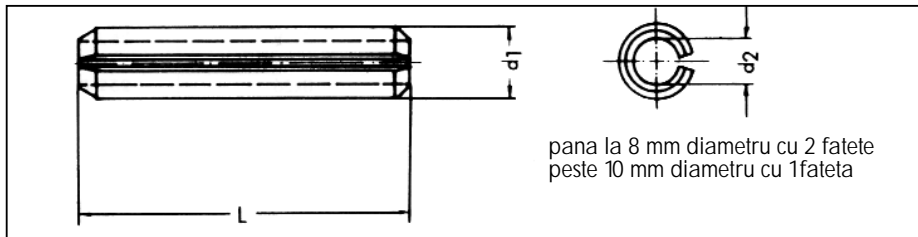
Otel (9 SMnPb 28 k / DIN 1651)

d1	h10	6	8	10	12	14	16	20
a	~	0,8	1	1,2	1,6	1,6	2	2,5
d2		M4	M5	M6	M8	M8	M10	M12
d3		4,3	5,3	6,4	8,4	8,4	10,5	13
t1		6	8	10	12	12	16	18
t2	min.	10	12	16	20	20	25	27
t3		1	1,2	1,2	1,2	1,2	1,5	1,5

Dimensiune Ød ₁ x L mm	Art.Nr
6 x 20	247 6 20
6 x 24	247 6 24
6 x 28	247 6 28
6 x 30	247 6 30
6 x 32	247 6 32
6 x 36	247 6 36
6 x 40	247 6 40

Dimensiune Ød ₁ x L mm	Art.Nr
6 x 50	247 6 50
6 x 60	247 6 60
8 x 20	247 8 20
8 x 24	247 8 24
8 x 26	247 8 26
8 x 30	247 8 30
8 x 32	247 8 32

Dimensiune Ød ₁ x L mm	Art.Nr
8 x 36	247 8 36
8 x 40	247 8 40
8 x 45	247 8 45
8 x 50	247 8 50
8 x 55	247 8 55
8 x 60	247 8 60
8 x 70	247 8 70
8 x 80	247 8 80
8 x 100	247 8 100



pana la 8 mm diametru cu 2 fatete
peste 10 mm diametru cu 1fateta

Bucse elastice

DIN 1481 pentru solicitari puternice

Material: otel pentru arcuri

- Element de fixare, utilizare asemanatoare cu a stifturilor crestate.
- Se utilizeaza in special acolo unde exista solicitari mari la forfecare.
- Preiau o parte din solicitarea asupra bolturilor si suruburilor, de aceea se pot utiliza dimensiuni mai mici.
- Supradimensionarea diametrului nominal cu 0,2 - 0,5 mm asigura o fixare buna.

- Capetele tesite permit introducerea usoara in gauri.
- Bucsele pot fi scoase din gauri fara a se deteriora.

Sortimente



Continut: 12 dimensiuni
de la 2 x 20 - 6 x 60 mm = 1100 buc.
Nr.articol **964 475**

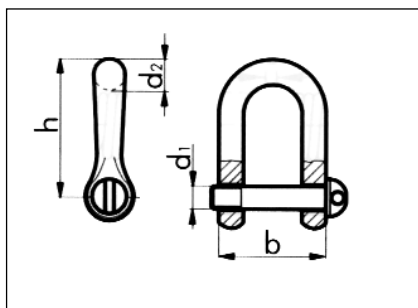
Continut: 12 dimensiuni
de la 7 x 40 - 12 x 60 mm = 240 buc.
Nr.articol **964 475 1**

Ø Nomin. x Lmm	d ₁ mm	d ₂ mm	Nr.articol
2x8	2.3	1.5	475 2 80
2x10	2.3	1.5	475 2 10
2x12	2.3	1.5	475 2 12
2x14	2.3	1.5	475 2 14
2x16	2.3	1.5	475 2 16
2x18	2.3	1.5	475 2 18
2x20	2.3	1.5	475 2 20
2x22	2.3	1.5	475 2 22
2x30	2.3	1.5	475 2 30
2x40	2.3	1.5	475 2 40
3x6	3.3	2.1	475 3 60
3x8	3.3	2.1	475 3 80
3x10	3.3	2.1	475 3 10
3x12	3.3	2.1	475 3 12
3x14	3.3	2.1	475 3 14
3x16	3.3	2.1	475 3 16
3x18	3.3	2.1	475 3 18
3x20	3.3	2.1	475 3 20
3x22	3.3	2.1	475 3 22
3x24	3.3	2.1	475 3 24
3x26	3.3	2.1	475 3 26
3x28	3.3	2.1	475 3 28
3x30	3.3	2.1	475 3 30
3x32	3.3	2.1	475 3 32
3x36	3.3	2.1	475 3 36
3x40	3.3	2.1	475 3 40
3x50	3.3	2.1	475 3 50
3.5x30	3.8	2.3	475 35 30
3.5x50	3.8	2.3	475 35 50
4x8	4.4	2.8	475 4 80
4x10	4.4	2.8	475 4 10
4x12	4.4	2.8	475 4 12
4x14	4.4	2.8	475 4 14
4x16	4.4	2.8	475 4 16
4x18	4.4	2.8	475 4 18
4x20	4.4	2.8	475 4 20
4x22	4.4	2.8	475 4 22
4x24	4.4	2.8	475 4 24
4x26	4.4	2.8	475 4 26

Ø Nomin. x Lmm	d ₁ mm	d ₂ mm	Nr.articol
4x28	4.4	2.8	475 4 28
4x30	4.4	2.8	475 4 30
4x32	4.4	2.8	475 4 32
4x36	4.4	2.8	475 4 36
4x40	4.4	2.8	475 4 40
4x45	4.4	2.8	475 4 45
4x50	4.4	2.8	475 4 50
4x60	4.4	2.8	475 4 60
4.5x20	4.9	2.9	475 45 20
4.5x30	4.9	2.9	475 45 30
4.5x40	4.9	2.9	475 45 40
4.5x50	4.9	2.9	475 45 50
5x14	5.4	3.4	475 5 14
5x16	5.4	3.4	475 5 16
5x18	5.4	3.4	475 5 18
5x20	5.4	3.4	475 5 20
5x22	5.4	3.4	475 5 22
5x24	5.4	3.4	475 5 24
5x26	5.4	3.4	475 5 26
5x28	5.4	3.4	475 5 28
5x30	5.4	3.4	475 5 30
5x32	5.4	3.4	475 5 32
5x36	5.4	3.4	475 5 36
5x40	5.4	3.4	475 5 40
5x45	5.4	3.4	475 5 45
5x50	5.4	3.4	475 5 50
5x55	5.4	3.4	475 5 55
5x60	5.4	3.4	475 5 60
5x70	5.4	3.4	475 5 70
5x80	5.4	3.4	475 5 80
6x10	6.4	4.0	475 6 10
6x12	6.4	4.0	475 6 12
6x16	6.4	4.0	475 6 16
6x18	6.4	4.0	475 6 18
6x20	6.4	4.0	475 6 20
6x22	6.4	4.0	475 6 22
6x24	6.4	4.0	475 6 24
6x25	6.4	4.0	475 6 25
6x26	6.4	4.0	475 6 26

Ø Nomin. x Lmm	d ₁ mm	d ₂ mm	Nr.articol
6x28	6.4	4.0	475 6 28
6x30	6.4	4.0	475 6 30
6x32	6.4	4.0	475 6 32
6x36	6.4	4.0	475 6 36
6x40	6.4	4.0	475 6 40
6x45	6.4	4.0	475 6 45
6x50	6.4	4.0	475 6 50
6x60	6.4	4.0	475 6 60
6x70	6.4	4.0	475 6 70
6x80	6.4	4.0	475 6 80
6x90	6.4	4.0	475 6 90
6x100	6.4	4.0	475 6 100
7x40	7.5	4.5	475 7 40
7x50	7.5	4.5	475 7 50
7x60	7.5	4.5	475 7 60
7x70	7.5	4.5	475 7 70
7x80	7.5	4.5	475 7 80
8x20	8.5	5.5	475 8 20
8x24	8.5	5.5	475 8 24
8x26	8.5	5.5	475 8 26
8x30	8.5	5.5	475 8 30
8x36	8.5	5.5	475 8 36
8x40	8.5	5.5	475 8 40
8x45	8.5	5.5	475 8 45
8x50	8.5	5.5	475 8 50
8x55	8.5	5.5	475 8 55
8x60	8.5	5.5	475 8 60
8x70	8.5	5.5	475 8 70

Ø Nomin. x Lmm	d ₁ mm	d ₂ mm	Nr.articol
8x80	8.5	5.5	475 8 80
8x90	8.5	5.5	475 8 90
8x100	8.5	5.5	475 8 100
10x20	10.5	6.5	475 10 20
10x28	10.5	6.5	475 10 28
10x30	10.5	6.5	475 10 30
10x36	10.5	6.5	475 10 36
10x40	10.5	6.5	475 10 40
10x45	10.5	6.5	475 10 45
10x50	10.5	6.5	475 10 50
10x60	10.5	6.5	475 10 60
10x70	10.5	6.5	475 10 70
10x80	10.5	6.5	475 10 80
10x90	10.5	6.5	475 10 90
10x100	10.5	6.5	475 10 100
10x120	10.5	6.5	475 10 120
12x30	12.5	7.5	475 12 30
12x40	12.5	7.5	475 12 40
12x50	12.5	7.5	475 12 50
12x60	12.5	7.5	475 12 60
12x70	12.5	7.5	475 12 70
12x80	12.5	7.5	475 12 80
12x90	12.5	7.5	475 12 90
12x120	12.5	7.5	475 12 120
13x70	10.5	6.5	475 13 70
13x80	10.5	6.5	475 13 80
13x90	10.5	6.5	475 13 90
14x80	10.5	6.5	475 14 80

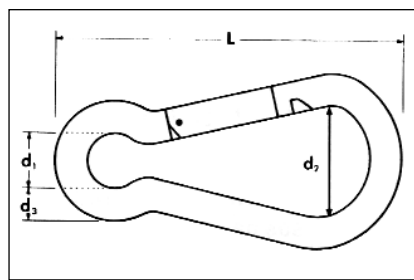
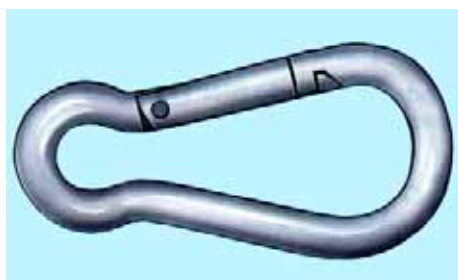


Ochet

DIN 82101, Forma A
Acoperire: Zincat galvanic, matritat-forjat, debavurat
Element de prindere

- Pentru prinderea palanului de ridicare al macaralelor.
- Pentru remorcarea autovehiculelor.
- Pentru prinderea cablurilor si lanturilor.
- Pentru transportul produselor grele si voluminoase.

Forma A Mărime	Sarcina admisă kN (1kN=100kg)	d1 mm	d2 mm	b mm	h mm	Otel zincat Nr.Art.	U.A.
0,1	1,0	M5	5	15	23	523 01	1/25
0,16	1,6	M6	6	18	27	523 016	
0,25	2,5	M8	8	25	36	523 025	
0,4	4,0	M10	10	30	45	523 04	
0,6	6,3	M12	12	37	54	523 06	1
1,0	10,0	M16	15	47	72	523 1	
1,6	16,0	M20	19	61	90	523 16	
2,0	20,0	M22	21	68	99	523 2	
2,5	25,0	M24	23	75	108	523 25	
3,0	31,5	M27	26	86	123	523 3	
4,0	40,0	M30	29	96	135	523 4	
5,0	50,0	M36	33	107	162	523 5	
6,0	63,0	M39	37	121	176	523 6	
8,0	80,0	M45	41	136	203	523 8	
10,0	100,0	M48	45	150	216	523 10	

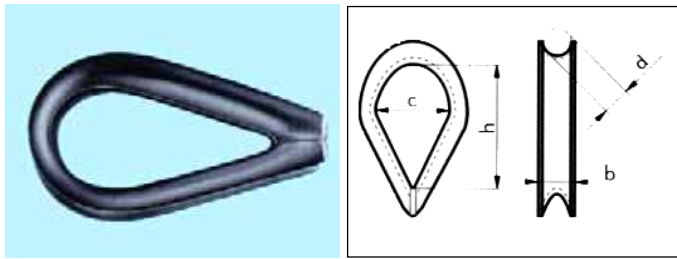


Carabină

DIN 5299 C

- Acoperire: Otel zincat, A2.
- În momentul încărcării la capacitatea recomandată, elementul rabatabil nu mai poate fi deschis datorită deformărilor elastice care apar.

L mm	d1 mm	d2 mm	Solicitare maximă	Nr.Articol Otel, zincat	Nr.Articol A2	U.A.
50	5	9	100	524 50 5	524 050 5	10
60	6	9	120	524 60 6	524 060 6	
70	7	10	180	524 70 7	524 070 7	
80	8	10	230	524 80 8	524 080 8	
90	9	12	250	524 90 9	524 090 9	5
100	10	15	350	524 100 10	524 010 010	
120	11	18	450	524 120 11	-	
140	12	20	480	524 140 12	524 014 012	
160	13	22	510	524 160 13	-	

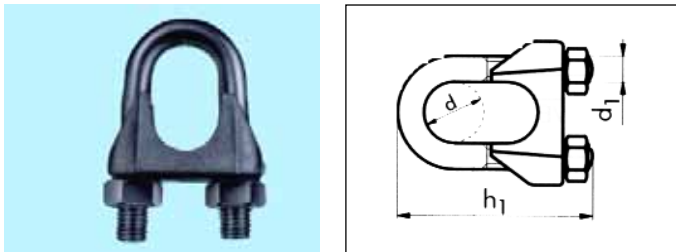


Rodantă cablu DIN 6899-A, executie usoară

Otel, zincat

Grosime cablu d mm	b mm	h mm	c mm	Nr.Art.	U.A.
3,5	5,5	19	12	522 35	25/50
4,0	6,5	21	13	522 4	
5,0	6,5	23	14	522 5	
6,0	7,5	25	16	522 6	
7,0	8,5	28	18	522 7	25
8,0	10	32	20	522 8	25/50
9,0	10	35	22	522 9	50
10,0	12,5	38	24	522 10	1/25

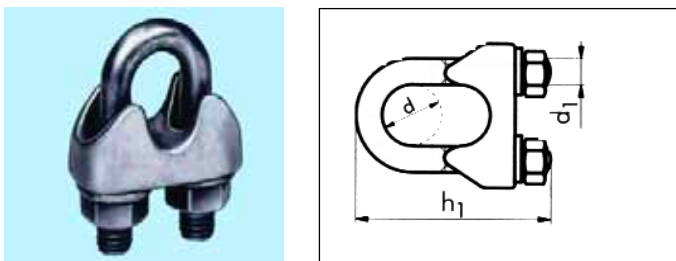
Grosime cablu d mm	b mm	h mm	c mm	Nr.Art.	U.A.
11,0	13	42	26	522 11	1/25
12,0	15	45	28	522 12	
13,0	16	48	30	522 13	
15,0	18,5	52	34	522 15	
16,0	20	58	36	522 16	1
18,0	22	64	40	522 18	
20,0	24,5	72	45	522 20	



Cleme sigurante cablu DIN 741

Otel, zincat

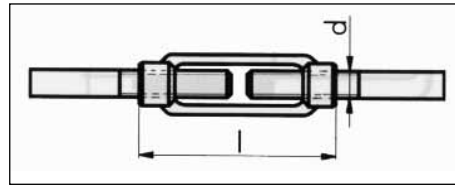
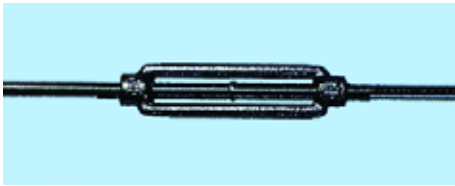
Grosime cablu		d ₁	h ₁	Nr.Art.	U.A.
Inch	mm		mm		
1/8	3,0	M8	20	520 18	50
3/16	5,0	M5	24	520 316	
1/4	6,5	M5	28	520 14	
5/16	8,0	M6	34	520 516	25
3/8	10,0	M8	42	520 38	
7/16	11,0	M8	42	520 716	
1/2	13,0	M10	55	520 12	10/25
5/8	16,0	M12	63	520 58	10



Cleme sigurante cablu DIN 1142

Otel, zincat galben

Grosime cablu		d ₁	h ₁	Nr.Art.	U.A.
Inch	mm		mm		
3/16	5,0	M5	25	520 05	25
1/4	6,5	M6	32	520 065	
5/16	8,0	M8	41	520 08	
3/8	10,0	M8	46	520 010	10
1/2	13,0	M12	64	520 013	5
5/8	16,0	M14	76	520 016	
3/4	19,0	M14	83	520 019	
7/8	22,0	M16	96	520 022	50
1	16,0	M20	111	520 026	1
1.1/8	30,0	M20	127	520 030	

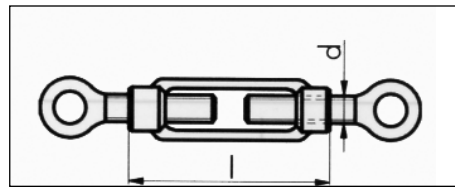


Întinzător

DIN 1480
cu capete sudate

Material: Otel
Acoperire: Zincat

Filet - Ød1	Sarcină max N	l mm	Nr.Articol	U.A.
M 6	2.250	110	521 016	1
M 8	4.100	110	521 018	
M 10	6.500	125	521 011 0	
M 12	9.300	125	521 011 2	
M 16	17.700	170	521 011 6	
M 20	27.000	200	521 012 0	
M 24	39.200	255	521 012 4	

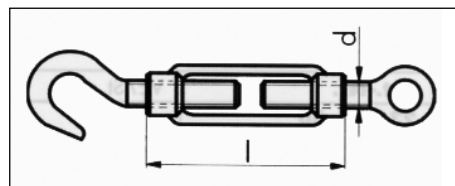


Întinzător

DIN 1480
cu suruburi cu ochi

Material: Otel
Acoperire: Zincat

Filet - Ød1	Sarcină max. N	l mm	Nr.Articol	U.A.
M 6	2.500	110	521 026	1
M 8	4.100	110	521 028	
M 10	6.500	125	521 021 0	
M 12	9.300	125	521 021 2	
M 16	17.700	170	521 021 6	
M 20	27.000	200	521 022 0	

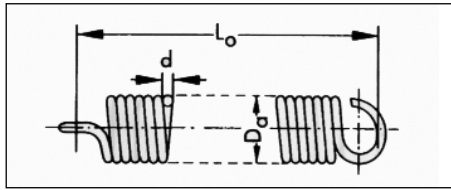
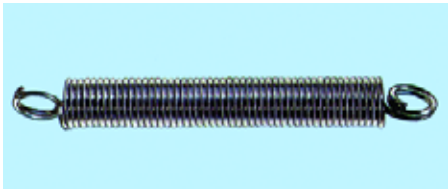


Întinzător

DIN 1480
cu cârlig și surub cu ochi

Material: Otel
Acoperire: Zincat

Filet - Ød1	Sarcină max. N	l mm	Nr.Articol	U.A.
M 6	750	110	521 036	1
M 8	1.650	110	521 038	
M 10	2.350	125	521 031 0	
M 12	3.200	125	521 031 2	
M 16	5.300	170	521 031 6	
M 20	7.300	200	521 032 0	



Arcuri tractiune cu două ochiuri DIN 2097

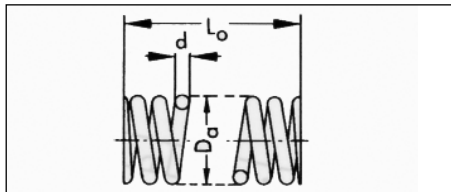
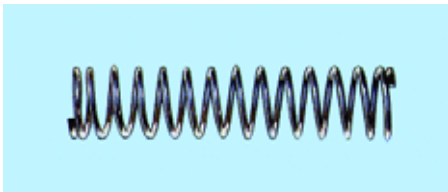
Sârmă din oțel arc DIN 17223,
zincat

d mm	L ⁰ mm	D ^a mm	Nr.Articol	U.A.
0,6	25	6,0	506 206 25	50
0,6	50	5,0	506 206 50	40
0,6	55	7,0	506 206 55	25
1,0	45	9,0	506 210 45	20
1,0	55	8,0	506 210 55	18
1,0	55	11,0	506 210 551	10
1,0	60	10,0	506 210 60	20
1,0	70	8,0	506 210 70	18
1,0	70	11,0	506 210 701	18
1,0	75	9,0	506 210 75	12
1,0	85	12,0	506 210 85	8
1,0	90	7,0	506 210 90	20
1,0	100	9,0	506 210 100	15
1,0	105	10,0	506 210 105	10
1,0	130	11,0	506 210 130	10
1,3	25	7,0	506 213 25	40
1,3	55	11,0	506 213 55	12
1,5	65	12,5	506 215 65	8
1,5	75	12,5	506 215 75	14
1,5	110	12,5	506 215 110	8

Trusă



Arcuri tractiune DIN 2097
cu 2 ochiuri, zincate
de la 25 mm la 130 mm = 376 buc
Nr.Articol: 964 506 1



Arcuri compresiune DIN 2097

Sârmă din oțel arc DIN 17223,
zincat

d mm	L ⁰ mm	Da mm	n ^s	Nr.Articol	U.A.
0,8	42	8,0	14	506 08 42	50
1,0	32	10,0	11	506 10 32	40
1,0	32	15,0	9	506 10 321	25
1,0	35	12,0	8	506 10 35	20
1,0	40	10,0	15	506 10 40	18
1,0	60	12,0	18	506 10 60	10
1,0	65	15,0	13	506 10 65	20
1,5	28	15,0	7	506 15 28	18
1,5	35	12,0	8	506 15 35	18
1,5	45	10,0	12	506 15 45	12
1,5	45	15,0	11	506 15 451	8
1,5	55	10,0	15	506 15 55	20
1,5	55	12,0	14	506 15 551	15
1,5	55	15,0	14	506 15 552	10
1,5	55	15,0	15	506 15 553	10
1,5	65	15,0	15	506 15 65	10

Trusă



Arcuri compresiune DIN 2095
, zincate
de la 32 mm la 65 mm = 335 buc
Nr.Articol: 964 506 2

d = Diametru sârmă³
D_a = Diametru exterior
L = Lungime arc (netensionat)
n^s = Număr spire



Ø d x L mm	Art.-Nr.	U.A./kg
3,5 x 25	478 035 25	100/0,19
3,5 x 30	478 035 30	100/0,23
3,5 x 35	478 035 35	100/0,26
3,5 x 40	478 035 40	100/0,31
3,5 x 50	478 035 50	100/0,37
3,5 x 60	478 035 60	100/0,45
3,5 x 70	478 035 70	100/0,51
3,5 x 80	478 035 80	100/0,60



Ø d x L mm	Art.-Nr.	U.A./kg
3,5 x 25	478 235 25	100/0,19
3,5 x 30	478 235 30	100/0,23
3,5 x 35	478 235 35	100/0,26
3,5 x 40	478 235 40	100/0,31
3,5 x 50	478 235 50	100/0,37
3,5 x 60	478 235 60	100/0,45
3,5 x 70	478 235 70	100/0,51
3,5 x 80	478 235 80	100/0,60



Ø d x L mm	Art.-Nr.	U.A./kg
3,5 x 25	478 35 25	250/0,75
3,5 x 30	478 35 30	250/0,83
3,5 x 35	478 35 35	250/0,93
3,5 x 40	478 35 40	250/1,00
3,5 x 50	478 35 50	250/1,15
3,5 x 60	478 35 60	250/1,25
3,5 x 70	478 35 70	250/1,53
3,5 x 80	478 35 80	250/1,63



Ø d x L mm	Art.-Nr.	U.A./kg
2,7 x 25	479 27 25	250/0,25
2,7 x 30	479 27 30	250/0,30
2,7 x 35	479 27 35	250/0,38
2,7 x 40	479 27 40	250/0,45
2,7 x 50	479 27 50	250/0,58
2,7 x 60	479 27 60	250/0,63
3,5 x 35	479 35 35	250/0,58
3,5 x 45	479 35 45	250/0,78
3,5 x 55	479 35 55	250/0,90
3,5 x 65	479 35 65	250/1,05
3,5 x 75	479 35 75	250/1,20
3,5 x 100	479 35 100	250/1,69
4,5 x 40	479 45 40	250/1,13
4,5 x 50	479 45 50	250/1,38
4,5 x 60	479 45 60	250/1,50
4,5 x 70	479 45 70	250/2,00
4,5 x 80	479 45 80	250/2,13
4,5 x 90	479 45 90	250/2,38
4,5 x 100	479 45 100	250/2,63

Cuie din otel

- Cu cap bombat, cuie de tinichigerie
- Zincat, lustruit, material identic cu al bolturilor pentru impuscat
- Diametrul capului 7,2 mm
- Cuiele sunt călite prin procedeul călirii în trepte, de aceea au o duritate deosebit de mare, fiind în același timp elastice și tenace. Sunt utilizate pentru fixarea tablelor, a panourilor din lemn etc. pe zidărie și beton. Dacă peretele este din material dur, se folosesc cuie scurte, dacă peretele este din material moale se folosesc cuie lungi.

- Cu cap îngropat lung.
- Diametrul capului 6,5 mm
- Zincat, lustruit, material identic cu al bolturilor pentru impuscat.

- Cu saibă nituită
- Cu nervuri longitudinale
- Călit, metalizat

Pentru fixarea tablelor pe beton și cărămidă, a plăcilor de acoperis, de fatadă, a panourilor din lemn etc.

- Fără pre-găurire
- Fără căutarea rosturilor
- Se montează direct în piatră, beton, cărămidă, lemn tare.

- Cu cap îngropat lung.
- Cu nervuri longitudinale
- Călit, metalizat.



Cui cu filet

- Zincat, albastru pasivat.
- Utilizare principală pentru lemn moale.

Dia. d x L mm	Steel, galv., blue pass. Art. No.	U.A. / \pm kg
3,5 x 35	235 35 35	1,000 / 2,20
3,5 x 40	235 35 40	1,000 / 2,50
3,5 x 50	235 35 50	1,000 / 3,10
3,5 x 60	235 35 60	500 / 1,85



Cui surub/ Cui torsionat

- Otel galvanizat, albastru pasivat.
- Pentru lăți de lemn, paletă, boxpaletă pentru transport pe mare sau similar.

Dia. d x L mm	Steel, galv., blue pass. Art. No.	U.A. / \pm kg
5,0 x 60	478 5 60	100 / 0,69
5,0 x 80	478 5 80	100 / 0,90
5,0 x 100	478 5 100	100 / 1,10



Nituri pop tip cupă

cu guler neted circular,
tija in forma de cupa,
asigura o imbinare
etansa la aer si apa.

Diametru nit Ø mm	Lungime tija mm	Diametru burghiu mm	Grosime material mm	Nr.art.	U.A.
3,2	06,5	3,3	0,5 - 2,0	937 032 65	500
	8,0		2,0 - 3,5	937 032 80	
	9,5		3,5 - 5,0	937 032 95	
	12,5		6,5 - 8,0	937 032 125	
4,0	8,5	4,1	0,5 - 3,5	937 04 8	
	10,0		6,0 - 7,5	937 04 10	
	12,5		6,5 - 8,0	937 04 125	
4,8	8,0	4,9	0,5 - 3,5	937 048 8	
	10,0		3,2 - 4,8	937 048 10	
	12,0		6,4 - 7,9	937 048 12	
	15,0		7,9 - 9,5	937 048 15	
	18,0		11,0 - 13,0	937 048 18	
	21,0		13,0 - 16,0	937 048 21	
					250

- Capul tijeii nedemontabil
- Grosimea mare a peretelui nitului si diametrul mic al tijeii confera o rezistenta ridicata la forfecare
- Nit: aliaj de aluminiu
- Tija: otel



- Nit: aliaj de aluminiu
- Tija: otel inox A2

Diametru nit Ø mm	Lungime tija mm	Diametru burghiu mm	Grosime material mm	Nr.art.	U.A.
3,2	6,5	3,3	0,5 - 2,0	937 132 65	500
	8,0		2,0 - 3,5	937 132 80	
	9,5		3,5 - 5,0	937 132 95	
	12,5		6,5 - 8,0	937 132 125	
4,0	8,0	4,1	0,5 - 3,5	937 140 80	
	9,5		3,5 - 5,0	937 140 95	
	12,5		6,5 - 8,0	937 140 125	
4,8	8,0	4,9	0,5 - 3,5	937 148 80	
	9,5		3,5 - 5,0	937 148 95	
	12,5		6,5 - 8,0	937 148 125	
	16,0		9,5 - 11,0	937 148 160	
	18,0		11,0 - 13,0	937 148 180	
	21,0		13,0 - 16,0	937 148 210	
					250



Nituri POP cu cap bombat

- Nit: otel, zincat
- Tija: otel, fosfatat

Ø x Lung. gaura mm	Diametru material mm	Grosime guler Ø mm	Diametru guler Ø mm	Inaltime forfecare mm	Forta admis. N	Forta adm. intindere N	Nr.art.
3.2x9.0	3.3-3.4	1.1-4.0	7.2	0.9	1510	1710	916 32 40
4.0x11.0	4.1-4.2	1.4-5.0	8.1	1.2	1955	2355	916 40 50
4.8x10.0	4.9-5.1	1.2-4.8	9.8	1.8	3605	3335	916 48 47
4.8x12.7		4.0x6.3			4560	3470	916 48 64



- Nit: alumiiu
- Tija: otel inox

Ø x Lung. gaura mm	Diametru material mm	Grosime guler Ø mm	Diametru guler Ø mm	Inaltime forfecare mm	Forta admis. N	Forta adm. intindere N	Nr.art.
3.2x8.0	3.3-3.5	0.8-4.8	6.5	1.1	755	1025	914 32 48
3.2x11.0		4.0-7.9					914 32 64
4.0x10.0	4.1-4.3	1.2-6.3	8.0	1.4	1150	1630	914 40 64
4.0x13.0		4.0-9.6					914 40 96
4.0x17.0		6.4-12.7					914 40 127
4.8x10.0	4.9-5.1	1.6-6.3	9.9	1.6	1550	2230	914 48 64*
4.8x15.0		4.8-11.1					914 48 110
4.8x25.0		12.7-19.8					914 48 198

* Certificare conform normelor IFBS



- Nit: aluminiu, eloxat maro
- Tija: otel inox

Sortiment

Ø x Lung. gaura mm	Diametru material mm	Grosime guler Ø mm	Diametru guler Ø mm	Inaltime forfecare mm	Forta admis. N	Forta adm. intindere N	Nr.art.
4.0x10.0	4.1-4.3	1.2-6.3	8.0	1.4	1150	1630	915 740 64
4.0x13.0		4.0-9.6					915 740 96



Continut: 6 dimensiuni = 800 buc.
Nit: aluminiu
Tija: otel, cromat galben
1 cleste de nituit

Nr. articol 964 915



Nituri pop cu guler mare

- Bucsa : aluminiu
- Tija: otel, cromat galben

Ø x L mm	Gaura Ø mm	Grosime material mm	Diametru cap mm	Inaltime cap mm	Forța admis. forfecare N	Forța admis. tractiune N	Nr. articol
4,8 x 10,0	4,9 - 5,1	1,6 - 6,4	15,6	1,8	1340	2100	915 048 64
4,8 x 17,0		6,4 - 12,7					915 048 127
4,8 x 25,0		12,7 - 19,8					915 048 198



- Bucsa: aluminiu, eloxat negru
- Tija: otel, cromat galben

Ø x L mm	Gaura Ø mm	Grosime material mm	Diametru cap mm	Inaltime cap mm	Forța admis. forfecare N	Forța admis. tractiune N	Nr. articol
4,8 x 10,0	4,9 - 5,1	1,6 - 6,4	15,6	1,8	1340	2100	915 904 864
4,8 x 17,0		6,4 - 12,7					915 904 812
4,8 x 25,0		12,7 - 19,8					915 904 819



- Bucsa: aluminiu
- Tija: otel inox

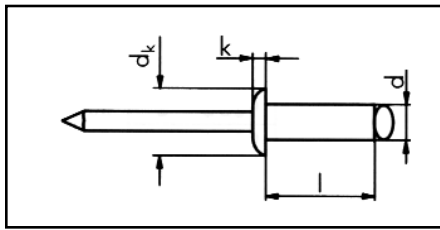
Ø x L mm	Gaura Ø mm	Grosime material mm	Diametru cap mm	Inaltime cap mm	Forța admis. forfecare N	Forța admis. tractiune N	Nr. articol
4,8 x 10,0	4,9 - 5,1	1,6 - 6,4	15,6	1,9	1425	2045	915 148 64
4,8 x 17,0		6,4 - 12,7			1245		915 148 127
4,8 x 25,0		12,7 - 19,8			1335		915 148 198



Nit universal

- Diametru guler: 9,8 mm
- Bucsa: aluminiu
- Tija: aluminiu

Ø x L mm	Gaura Ø mm	Grosime material mm	Diametru cap mm	Inaltime cap mm	Forța admis. forfecare N	Forța admis. tractiune N	Nr. articol
4,8 x 15,0	5,0 - 5,1	1,0 - 4,0	9,8	1,9	900	1200	914 048 50
4,8 x 21,0		1,0 - 9,0					914 048 100



Nituri pop ZEBRA

cu guler plat circular
(asemănător DIN 7337)

Nit d mm	Lung. nit L mm	Diam. burghiu Ø mm	Grosime material d ₂ mm	Diam. guler dk	Înălțime guler k mm	Forța admis. forfec.N	Forța admis. întind.N	Nr. Art.	U.A.
2,4	4,0	2,5	0,5 - 2,0	4,8	0,9	300	450	936 24 4	1000
	6,0		2,0 - 4,0					936 24 6	
	8,0		4,0 - 6,0					936 24 8	
3,0	4,0	3,1	0,5 - 1,5	6,4	1,1	550	820	936 3 4	500
	6,0		1,5 - 3,5					936 3 6	
	8,0		3,5 - 5,5					936 3 8	
	10,0		5,5 - 7,0					936 3 10	
	12,0		7,0 - 9,0					936 3 12	
	16,0		9,0 - 13,0					936 3 16	
	20,0		13,0 - 17,0					936 3 20	
25,0	17,0 - 22,0	936 3 25	250						
3,2	6,0	3,3	0,5 - 3,5	6,4	1,1	750	100	936 32 6	500
	8,0		3,5 - 5,5					936 32 8	
	10,0		5,5 - 7,5					936 32 10	
4,0	6,0	4,1	0,5 - 3,5	8,0	1,4	1200	1750	936 4 6	500
	8,0		3,0 - 5,0					936 4 8	
	10,0		5,0 - 6,5					936 4 10	
	12,0		6,5 - 8,5					936 4 12	
	16,0		8,5 - 12,5					936 4 16	
	20,0		12,5 - 16,5					936 4 20	
25,0	16,5 - 21,5	936 4 25							
4,8	8,0	4,9	3,0 - 4,5	9,5	1,6	1600	2200	936 48 8	500
	10,0		4,5 - 6,0					936 48 10	
	16,0		6,0 - 12,0					936 48 16	
	26,0		19,1 - 22,2					936 48 26	
	30,0		21,3 - 26,4					936 48 30	
	40,0		20,0 - 34,0					936 48 40	
45,0	25,0 - 39,0	936 48 45							
5,0	6,0	5,1	1,0 - 3,0	9,6	1,6	1650	2700	936 5 6	500
	8,0		3,0 - 4,5					936 5 8	
	10,0		4,5 - 6,0					936 5 10	
	12,0		6,0 - 8,0					936 5 12	
	16,0		8,0 - 12,0					936 5 16	
	20,0		12,0 - 16,0					936 5 20	
	25,0		16,0 - 21,0					936 5 25	
	30,0		21,0 - 25,0					936 5 30	
	35,0		25,0 - 30,0					936 5 35	
	40,0		30,0 - 35,0					936 5 40	
	45,0		35,0 - 40,0					936 5 45	
	50,0		40,0 - 45,0					936 5 50	
	55,0		45,0 - 50,0					936 5 55	
6,0	8,0	6,1	1,5 - 4,0	12,0	1,9	2550	3500	936 6 8	250
	10,0		4,0 - 6,0					936 6 10	
	12,0		6,0 - 8,0					936 6 12	
	16,0		8,0 - 11,0					936 6 16	
	20,0		11,0 - 15,0					936 6 20	
	25,0		15,0 - 20,0					936 6 25	

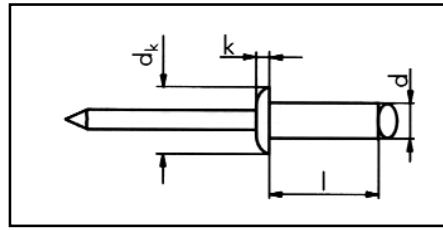
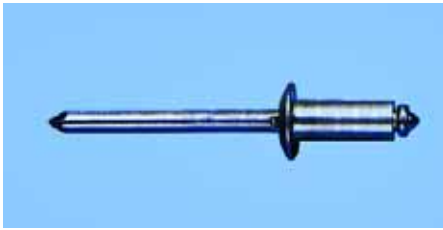
Nit: AlMg 2,5
Tija: Otel, zincat

Sortiment



Continut: 6 dimensiuni de la 3,0 x 6,0 la 4,0 x 12 mm = 1200 buc. + 1 clește de nituit Nr.Art. 915 12

Nr. art. 964 936



Nituri pop

cu guler plat circular

(asemănător DIN 7337)

Nit: AlMg 2,5
Tija: Otel, zincat

Nit d mm	Lung. nit L mm	Diam. burghiu Ø mm	Grosime material d ₂ mm	Diam. guler dk	Înălțime guler k mm	Forța admis. forfec.N	Forța admis. întind.N	Nr. Art.	U.A.
3,0	6,0	3,1	1,5 - 3,5	6,4	1,1	550	820	937 3 6	500
	8,0		3,5 - 5,5					937 3 8	100
	10,0		5,5 - 7,0					937 3 10	500
	12,0		7,0 - 9,0					937 3 12	
	16,0		9,0 - 13,0					937 3 16	
3,2	6,0	3,3	0,5 - 3,5	6,5			937 32 6	500	
4,0	6,0	4,1	0,5 - 3,5	8,0	1,4	1200	1750	937 4 6	100
	8,0		3,0 - 5,0					937 4 8	
	10,0		5,0 - 6,5					937 4 10	
	12,0		6,5 - 8,5					937 4 12	500
	16,0		8,5 - 12,5					937 4 16	
	20,0		12,5 - 16,5					937 4 20	
4,8	8,0	4,9	3,0 - 4,5	9,5	1,6	1600	2200	937 48 10	500
	10,0		4,5 - 6,0					937 48 12	
	16,0		6,0 - 12,0					937 48 16	
	26,0		19,1 - 22,2					937 48 26	
5,0	10,0	5,1	4,5 - 6,0	9,6	1,6	1650	2700	937 5 10	500
	12,0		6,0 - 8,0					937 5 12	
	16,0		8,0 - 12,0					937 5 16	
	20,0		12,0 - 16,0					937 5 20	

Nit d ₁ mm	Lung. nit L mm	Diam. burghiu Ø mm	Grosime material mm	Diam. guler d ₂ mm	Forta admis. forfec. N	Forta admis. intind. N	Nr. art.	U.A.
3,2	8,0	3,3	3,0 - 5,0	9,5	785	1080	937 32 751	500
4,0		4,1		12,0	1230	1870	937 4 81	
4,8	14,0	4,9	7,5 - 11,0			1870	3090	

Nituri pop cu guler plat circular

Nit: aluminiu, lacuit negru
Tija: otel, zincat

Nit d ₁ mm	Lung. nit L mm	Diam. burghiu Ø mm	Grosime material mm	Diam. guler d ₂ mm	Inaltime guler k mm	Forta admis. forfec. N	Forta admis. intind. N	Nr. art.	U.A.
3,0	6,0	3,1	0,5 - 3,0	6,5	0,8	1100	1200	935 3 6	500
	8,0		3,0 - 5,0					935 3 8	
	10,0		5,0 - 7,0					935 3 10	
	12,0		7,0 - 9,0					935 3 12	
3,2	6,0	3,3	0,5 - 3,0	6,5	0,8	1300	1500	935 32 6	
	8,0		3,0 - 5,0					935 32 8	
	10,0		5,0 - 7,0					935 32 10	
	12,0		7,0 - 9,0					935 32 12	
4,0	6,0	4,1	0,5 - 2,5	8,0	1,0	2000	1300	935 4 6	
	8,0		2,5 - 4,5					935 4 8	
	10,0		4,5 - 6,5					935 4 10	
	12,0		6,5 - 8,5					935 4 12	
	16,0		8,5 - 12,5					935 4 16	
5,0	8,0	5,1	2,0 - 4,0	9,5	1,1	3400	4000	935 5 8	
	10,0		4,0 - 6,0					935 5 10	
	12,0		6,0 - 8,0					935 5 12	
	16,0		8,0 - 11,0					935 5 16	
	20,0		11,0 - 15,0					935 5 20	

Nit: otel, zincat
Tija: otel, zincat

Nit d ₁ mm	Lung. nit L mm	Diam. burghiu Ø mm	Grosime material mm	Diam. guler d ₂ mm	Inaltime guler k mm	Forta admis. forfec. N	Forta admis. intind. N	Nr. art.	U.A.
3,0	8,0	3,1	3,5 - 5,5	6,5	0,8	800	900	939 3 8	500
4,0	6,0	4,1	1,5 - 3,0	8,0	1,0	1100	1100	939 4 6	
	8,0		3,0 - 5,0					939 4 8	
	10,0		5,0 - 6,5					939 4 10	
	12,0		6,5 - 8,5					939 4 12	
	16,0		8,5 - 12,5					939 4 16	
5,0	10,0	5,1	4,5 - 6,0	9,5	1,1	2000	2000	939 5 10	
	12,0		6,0 - 8,0					939 5 12	

Nit: aluminiu
Tija: otel inox

Nit d ₁ mm	Lung. nit L mm	Diam. burghiu Ø mm	Grosime material mm	Diam. guler d ₂ mm	Inaltime guler k mm	Forta admis. forfec. N	Forta admis. intind. N	Nr. art.	U.A.
3,0	4,4	3,3	0,5 - 1,3	6,4	1,2	755	1025	931 32 45	100/500
	6,0		1,3 - 2,5					931 32 60	
	8,0		2,5 - 4,5					931 32 80	
	10,0		4,5 - 6,5					931 32 10	
4,0	7,5	4,1	1,0 - 3,5	8,0	1,4	1150	1630	931 4 75	
	9,5		3,5 - 5,5					931 4 95	
	11,5		5,5 - 7,5					931 4 115	
4,8	11,1	4,9	3,5 - 6,5	9,8	1,5	1550	2230	931 48 11	
	14,1		6,5 - 8,5					931 48 14	

Nit: otel inox A2
Tija: otel inox A2

Nit d ₁ mm	Lung. nit L mm	Diam. burghiu Ø mm	Grosime material mm	Diam. guler d ₂ mm	Inaltime guler k mm	Forta admis. forfec. N	Forta admis. intind. N	Nr. art.	U.A.
3,0	4,0	3,1	0,5 - 1,5	6,5	0,8	800	1000	940 3 4	500
	6,0		1,5 - 3,0					940 3 6	
	8,0		3,0 - 5,0					940 3 8	
	10,0		5,0 - 7,0					940 3 10	
	12,0		7,0 - 9,0					940 3 12	
4,0	6,0	4,1	1,0 - 3,5	8,0	1,0	1600	2200	940 4 6	
	8,0		3,05 - 4,5					940 4 8	
	10,0		4,5 - 6,5					940 4 10	
	12,0		6,5 - 8,5					940 4 12	

Nit: cupru
Tija: otel, zincat

Nit d ₁ mm	Lung. nit L mm	Diam. burghiu Ø mm	Grosime material mm	Diam. guler d ₂ mm	Inaltime guler k mm	Forta admis. forfec. N	Forta admis. intind. N	Nr. art.
3,0	4,0	3,1	0,5 - 1,5	6,5	0,8	800	1000	941 3 4
	6,0		1,5 - 3,0					941 3 6
	8,0		3,0 - 5,0					941 3 8
	10,0		5,0 - 7,0					941 3 10
3,2	4,0	3,3	0,5 - 1,5	6,5	0,8	980	1320	941 32 45
	6,0		1,5 - 3,0					941 32 6
	8,0		3,0 - 5,0					941 32 8
	10,0		5,0 - 7,0					941 32 10
4,0	6,0	4,1	1,5 - 3,5	8,0	1,0	1600	2200	941 4 6
	8,0		3,5 - 4,5					941 4 8
	10,0		4,5 - 6,5					941 4 10

Cu guler plat circular

Bucsa: cupru
Tija: bronz

Nit d ₁ mm	Lung. nit L mm	Diam. burghiu Ø mm	Grosime material mm	Diam. guler d ₂ mm	Inaltime guler k mm	Forta admis. forfec. N	Forta admis. intind. N	Nr. art.
4,0	6,5	4,1	1,0 - 4,0	8,0	1,0	1080	1520	937 74 65
	8,5		4,0 - 5,5					937 74 85
	10,5		5,5 - 7,5					937 74 105
	12,5		7,5 - 9,5					937 74 125
4,8	7,5	4,9	1,0 - 3,5	9,5	1,1	1420	2060	937 748 75
	9,5		3,5 - 6,0					937 748 95
	11,5		6,0 - 7,5					937 748 115
	13,5		7,5 - 9,5					937 748 135
	16,5		9,5 - 12,5					937 748 165

Bucsa: aluminiu
Tija: aluminiu

Nit d ₁ mm	Lung. nit L mm	Diam. burghiu Ø mm	Grosime material mm	Diam. guler d ₂ mm	Inaltime guler k mm	Forta admis. forfec. N	Forta admis. intind. N	Nr. art.
3,0	6,0	3,1	1,5 - 3,5	6,0	0,9	800	850	938 3 6
	8,0		3,5 - 5,5					938 3 8
	10,0		5,5 - 7,0					938 3 10
	12,0		7,0 - 9,0					938 3 12
4,0	6,0	4,1	1,5 - 3,0	7,5	1,0	900	1000	938 4 6
	8,0		3,0 - 5,0					938 4 8
	10,0		5,0 - 6,5					938 4 10
	12,0		6,5 - 8,5					938 4 12
	16,0		8,5 - 12,5					938 4 16
5,0	20,0	5,1	12,5 - 16,5	9,0	1,2	2100	2800	938 4 20
	8,0		3,0 - 4,5					938 5 8
	10,0		4,5 - 6,0					938 5 10
	12,0		6,0 - 8,0					938 5 12
	16,0		8,0 - 12,0					938 5 16
20,0	12,0 - 16,0	938 5 20						
25,0	16,0 - 21,0	938 5 25						

Cu guler ingropat

Bucsa: aluminiu
Tija: otel, zincat

Nit d ₁ mm	Lung. nit L mm	Diam. burghiu Ø mm	Grosime material mm	Diam. guler d ₂ mm	Inaltime guler k mm	Forta admis. forfec. N	Forta admis. intind. N	Nr. art.
4,0	8,5	4,1	4,5 - 6,0	12,0	1,4	1400	2000	944 4 85
5,0	8,0	5,1	0,5 - 4,5	11,0	1,5	2100	2800	944 11 8
	10,0		4,5 - 6,0					944 11 10
	12,0		6,0 - 8,0					944 11 12
	16,0		8,0 - 12,0					944 11 16
	20,0		12,0 - 16,0					944 11 20
5,0	25,0	5,1	16,0 - 21,0	14,0	1,5	2100	2800	944 11 25
	30,0		21,0 - 25,0					944 11 30
	8,0		0,5 - 4,5					944 14 8
	10,0		4,5 - 6,0					944 14 10
	12,0		6,0 - 8,0					944 14 12
	14,0		8,0 - 10,0					944 14 14
	16,0		10,0 - 12,0					944 14 16
18,0	13,0 - 15,0	944 14 18						
20,0	12,0 - 16,0	944 14 20						

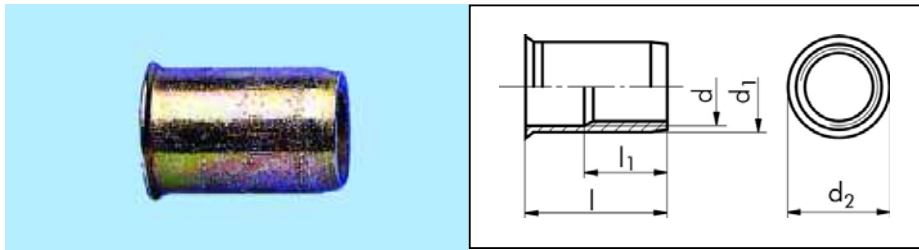
Cu guler plat, cu diametru mare

Bucsa: aluminiu
Tija: otel, zincat

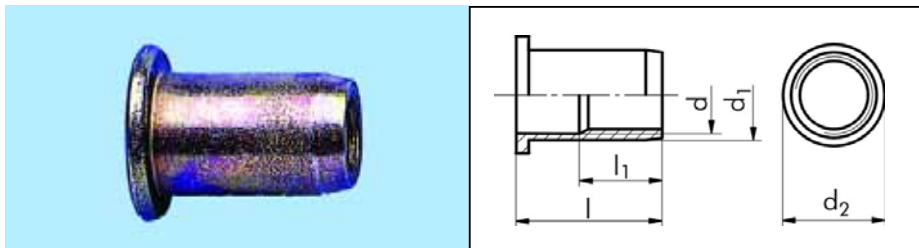
Cu gheare

Nit d ₁ mm	Lung. nit L mm	Diam. burghiu Ø mm	Grosime material mm	Diam. guler d ₂ mm	Forta admis. forfec. N	Forta admis. intind. N	Nr. art.
4,8	21,0	5,3	8,0 - 15,0	11	2250	2450	937 004 821

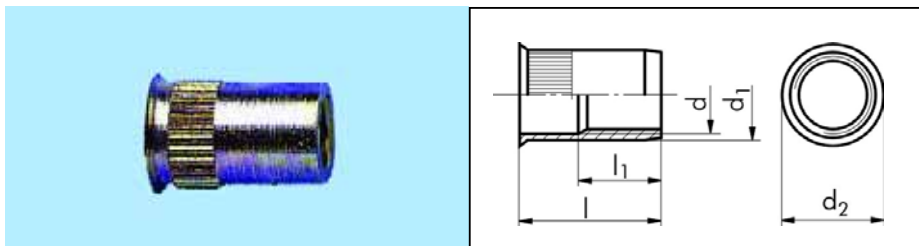



**Piulite captive cu bordura tesită,
Otel zincat, albastru pasivat (A2B)**

d	Gaura material mm	Grosime material prins mm	d ₂	l	d ₁	Art.-Nr.	U.A.
M3	4,8	0,3 - 1,5	5,4	8,5	4,7	917 30	100/500
M4	6,4	0,3 - 2,0	7,1	10,5	6,3	917 40	100/500
M5	7,2	0,5 - 3,0	7,9	12,0	7,1	917 50	100/500
M6	9,5	0,5 - 3,0	10,2	14,0	9,4	917 60	100/250
M8	10,5	0,5 - 3,0	11,3	16,0	10,4	917 80	50/100
M10	14,2	1,0 - 3,0	15,4	17,0	14,1	917 10	50/100


**Piulite captive cu bordură dreaptă,
Otel zincat, galben pasivat**

d	Gaura Ø mm	Grosime material prins mm	d ₂	l	d ₁	l ₁	Art.-Nr.	U.A.
M4	6,1	0,5 - 2,5	9,0	11,7	6,0	6,0	917 240	100/500
M5	7,1	0,5 - 2,5	10,0	12,1	7,0	6,0	917 250	100/500
M6	9,1	0,5 - 3,0	13,0	15,9	9,0	8,0	917 260	100/250
M8	11,1	0,5 - 3,0	16,0	17,5	11,0	10,0	917 280	50/100
M10	13,1	1,5 - 3,5	16,0	21,0	13,0	13,0	917 210 0	50/100


**Piulite captive cu bordură tesită si randalinare,
Otel zincat, albastru pasivat (A2B)**

d	Gaura Ø mm	Grosime material prins mm	d ₂	l	d ₁	Art.-Nr.	U.A.
M4	7,0	0,5 - 3,0	8,0	10,0	8,0	917 740	100
M5	7,0		8,0	11,5	6,9	917 750	100
M6	8,0		9,0	13,0	7,9	917 760	100
M8	10,0		11,0	15,5	9,9	917 780	50
M10	12,0		13,0	16,5	11,9	917 710 0	50

Piulite captive

În același timp nit pop și piulită

Se pot utiliza ca îmbinare nituită și ca îmbinare filetată.

Oferă posibilitatea îmbinării sigure a pieselor prin nituire precum și montarea altor piese prin intermediul unui surub normal.

Avantaje

- Montare dintr-o singură parte, de aceea sunt recomandate pentru profile închise.
- Montare simplă, rapidă, poate fi făcută și automat.
- Nu este necesară țesirea găurilor.
- Calitate ireproșabilă a montajului.
- După nituire, piulita nu se rotește în gaură.
- Recomandată în special pentru piese subțiri.
- Randament ridicat datorat rapidității montării, a siguranței și calității îmbinării obținute.



Sortiment: Art.-Nr. 964 917 0

Continut: 200 nituri piulită cu bordură țesită de la M3 la M6;

4 domuri filetate de la M3 la M6;

1 clește de nituit Art.-Nr. 917 1

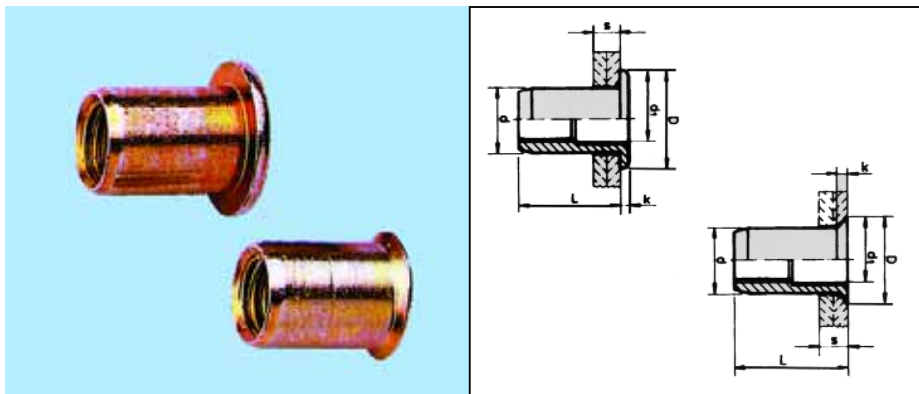
Domeniu de utilizare

În special la materiale moi (aluminiiu, lemn, material plastic, azbest, pentru obținerea unei rezistente la rotire ridicate.

Caracteristici de rezistenta ale piulitelor captiv

Nr. art.	Forta de tractiune max. in filet N	Rezistenta la forfecare rasucire N	Moment max. de Nm	Nr. art.	Forta de tractiune max. in filet N	Rezistenta la forfecare rasucire N	Moment max. de Nm
917 3	4.000	2.000	1,5	917 28	27.000	6.500	43,4
917 4	7.800	2.700	5,1	917 210	37.000	8.300	70,0
917 5	10.100	3.480	7,9	917 210 1	37.000	8.300	70,0
917 6	16.800	5.600	12,4	917 74	7.800	2.300	4,0
917 8	27.000	6.500	16,4	917 75	10.100	3.480	5,0
917 10	37.000	8.300	35,1	917 76	16.800	5.600	15,0
917 24	7.800	2.700	5,1	917 78	36.000	5.820	18,0
917 25	10.100	3.480	7,9	917 710	36.250	8.170	39,0
917 26	16.800	5.600	12,4				

Toate valorile sunt valori medii. Se recomanda efectuarea de incercari.



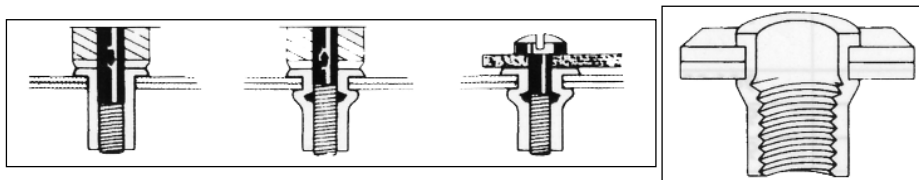
Piulite captive

Cu cap neted, cu cap ingropat
Materiale:

- aliaj de aluminiu
- otel, cromat galben

- Piulitele captive combina doua tipuri de imbinari:
- imbinare nituita si, suplimentar, imbinare filetata.
- Acest lucru permite realizarea imbinarilor filetate in elemente de constructie relativ subtiri.

Procedeu de montare



1. Piulita captiva se insurubeaza pe dornul filetat si se introduce in gaura.
2. Prin actionarea dispozitivului de nituit dornul filetat este tras inapoi iar coada nitului se umfla circular. Dornul se desurubeaza din nit.
3. S-a obtinut o imbinare nituita combinata cu o piulita.

Cu cap neted

Filet d1 Gaura Ø mm	Grosime de prindere	Diame-tru cap D mm	Inalt. cap K mm	Diame-tru nit d mm	Lungi-me nit L mm	Aluminiu	Otel zincat	U.A.
M 3 5,1	0,3 - 2,0	8,0	0,8	5,0	9,0	948 13 10	948 33 10	100/ 500
	2,0 - 3,0	8,0	0,8	5,0	10,8	948 13 20	948 33 20	
M 4 6,1	0,3 - 3,0	10,0	0,8	6,0	10,8	948 14 10	948 34 10	
	3,0 - 4,5	10,0	0,8	6,0	12,3	948 14 20	948 34 20	
M 5 7,1	0,3 - 3,0	11,0	1,0	7,0	12,0	948 15 20	948 35 20	
	3,0 - 5,5	11,0	1,0	7,0	15,0	948 15 30	948 35 30	
M 6 9,1	0,5 - 3,0	13,0	1,5	9,0	14,5	948 16 15	948 36 15	100/ 250
	3,0 - 5,5	13,0	1,5	9,0	16,5	948 16 30	948 36 30	
	5,5 - 8,0	13,0	1,5	9,0	19,0	-	948 36 45	
M 8 11,1	0,5 - 3,0	16,0	1,5	11,0	16,0	948 18 25	948 38 25	100
	3,0 - 5,5	16,0	1,5	11,0	18,5	948 18 40	948 38 40	
	5,5 - 8,0	16,0	1,5	11,0	21,5	948 18 55	948 38 45	
M 10 13,1	0,25 - 3,0	19,0	2,0	13,0	16,5	948 110 25	948 310 25	
	3,1 - 4,5	19,0	2,0	13,0	18,0	948 110 40	948 310 40	

Sortimente:



Cu cap ingropat

Filet d1 Gaura Ø mm	Grosime de prindere	Diame-tru cap D mm	Inalt. cap K mm	Diame-tru nit d mm	Lungi-me nit L mm	Aluminiu	Otel zincat	U.A.	
M 3 5,1	1,5 - 3,5	8,0	1,5	5,0	11,3	948 23 26	948 43 26	100/ 500	
	3,5 - 5,0	9,0	1,5	6,0	13,0	948 24 36	948 44 36		
M 4 6,1	1,5 - 4,0	10,0	1,5	7,0	13,0	948 25 36	948 45 36		
	4,0 - 6,5	10,0	1,5	7,0	16,0	948 25 46	948 45 46		
M 5 7,1	1,5 - 4,5	12,0	1,5	9,0	17,0	948 26 31	948 46 31		100/ 250
	4,5 - 6,5	12,0	1,5	9,0	19,0	948 26 41	948 46 41		
M 6 9,1	1,5 - 4,5	14,0	1,5	11,0	19,0	948 28 41	948 48 31	100	
	4,5 - 6,5	14,0	1,5	11,0	21,0	948 28 51	948 48 41		
M 8 11,1	1,2 - 3,0	15,5	1,6	13,0	18,0	948 210 41	948 410 31		
	3,1 - 4,5	15,4	1,6	13,0	20,0	948 210 51	948 410 41		

Nr. articol 964 948 1

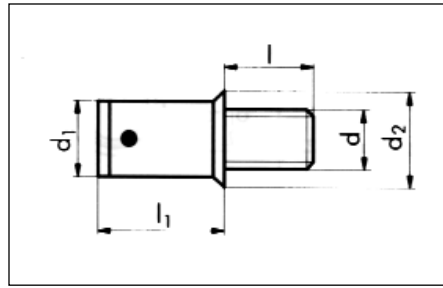
Continut: 5 dimensiuni piulite captive cu cap neted, din aluminiu, de la M3 la M6 = 375 buc; 5 diuze cu dorn filetat de la M3 la M6, cleste de nituit.

Nr. articol 948 917

Nr. articol 964 948 2

Continut: 5 dimensiuni piulite captive cu cap ingropat, din aluminiu, de la M3 la M8 = 375 buc; 5 diuze cu dorn filetat de la M3 la M8, cleste de nituit.

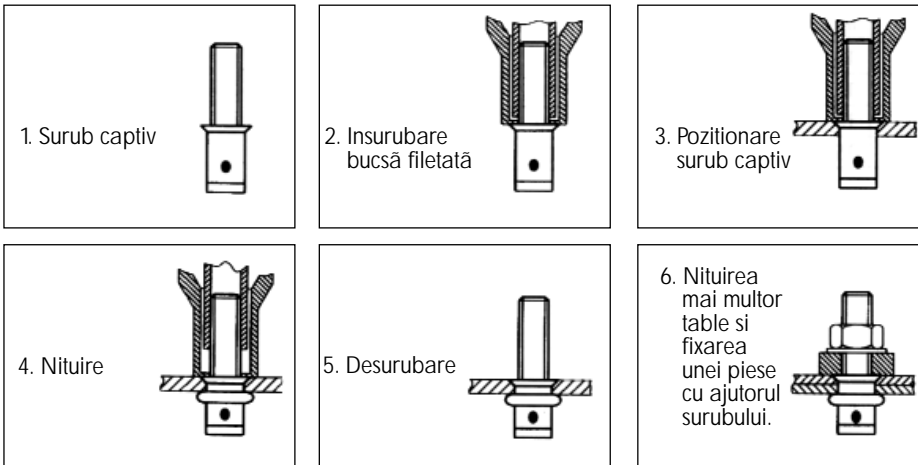
Nr. articol 948 917



Suruburi captive

Cap înecat
Material: Otel zincat

Exemple de utilizare



- Pentru montarea suruburilor în materiale subțiri.
- Îndeplinesc același rol cu suruburile normale sudate sau introduse prin spatele materialului.

Filet	Lungime surub	Domeniu prindere	Ø burghiu + 0,1mm	d mm	D mm	L mm	Art.Nr. Cap înecat
M 4	8	1,5 ÷ 2,4	5,5	5,4	8,0	8,5	948 714 8
	10						948 714 10
	15						948 714 15
M 5	8	1,5 ÷ 2,9	6,6	6,5	9,0	10,0	948 715 8
	10						948 715 10
	15						948 715 15
M 6	10	1,5 ÷ 3,4	7,8	7,7	10,0	11,5	948 716 10
	15						948 716 15
M 8	15	1,5 ÷ 3,9	9,9	9,8	12,0	13,5	948 718 15
	20						948 718 20

Bucse de schimb pentru Cleste de nituit Art.Nr. 948 96

Art.Nr. 948 96 pentru suruburi captive	
M 5	948 952 5
M 6	948 952 6
M 8	948 952 8

Coliere metalice pentru furtun

cu surub melcat conf. DIN 3017

- Elimină complet deteriorările furtunului.
- Suprafață de asezare netedă și margini bordurate.
- Dispozitiv de strângere presat.
- Este exclusă autodesurubarea.



Lățime bandă 9 mm SW 7 mm/crestătură **ZEBRA** combinată

Banda și dispozitivul: oțel inox.
Surub: oțel zincat.

Domeniu de prindere mm	Nr. art.	U.A.
8 - 16	539 18 16	25/100
12 - 22	539 112 22	
16 - 27	539 116 27	
20 - 32	539 120 32	
25 - 40	539 125 40	
30 - 45	539 130 45	25/50
32 - 50	539 132 50	
40 - 60	539 140 60	
50 - 70	539 150 70	10/50
60 - 80	539 160 80	25
70 - 90	539 170 90	
80 - 100	539 180 100	
90 - 110	539 190 110	
100 - 120	539 110 120	

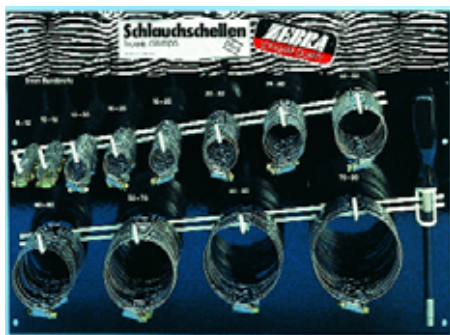


Lățime bandă 9 mm SW 7 mm/crestătură combinată

Banda și dispozitivul: oțel inox.
Surub: oțel zincat.

Domeniu de prindere mm	Nr. art.	U.A.
8 - 12	539 608 12	25/100
10 - 16	539 610 16	
12 - 20	539 612 20	
16 - 25	539 616 25	
20 - 32	539 620 32	
25 - 40	539 625 40	25/50
32 - 50	539 632 50	
40 - 60	539 640 60	
50 - 70	539 650 70	10/50
60 - 80	539 660 80	25
70 - 90	539 670 90	
80 - 100	539 680 100	
90 - 110	539 690 110	
100 - 120	539 610 012	

Set coliere metalice



Surubelniță Zebra

Tija flexibilă, se poate utiliza la toate colierele tip 539, SW 6 mm.

Nr.art.: 613 286 06

Surubelniță Zebra

Tija flexibilă, se poate utiliza la toate colierele tip 539 5, SW 7 mm.

Nr.art.: 613 286 07

SW6

Continut: 11 dimensiuni de la 8 - 16 la 70- 90 mm = 120 buc + 1 surubelniță Zebra flexibilă + set elemente de fixare pe perete.

Art.-Nr. 539 120 7

Coliere pentru furtun

Din otel inox A4

- Rezistente la coroziune acida
- Recomandate pentru utilizare in industria alimentara.
- Surub cu cap hexagonal si crestatura.
- Banda, inchizatorul si surubul: material 1.4401.



Latime banda 9 mm Hexagon 7 mm

Domeniu de prindere, mm	Nr. art.
8 - 16	538 008 16
12 - 20	538 012 20
16 - 25	538 016 25
25 - 40	538 025 40
32 - 50	538 032 50
40 - 60	538 040 60

Latime banda 13 mm Hexagon 7 mm

Domeniu de prindere, mm	Nr. art.
16 - 25	538 16 25
20 - 32	538 20 32
25 - 40	538 25 40
32 - 50	538 32 50
40 - 60	538 40 60
50 - 70	538 50 70
60 - 80	538 60 80
70 - 90	538 70 90
80 - 100	538 80 100
90 - 110	538 90 110
100 - 120	538 100 120
110 - 130	538 110 130
120 - 140	538 120 140
130 - 150	538 130 150

Tabel de echivalenta

mm	inch
8 - 12	5/16" - 1/2"
8 - 16	5/16" - 5/8"
10 - 16	3/8" - 5/8"
12 - 20	1/2" - 3/4"
16 - 25	5/8" - 1"
20 - 32	3/4" - 1 1/4"
25 - 40	1" - 1 5/8"
30 - 45	1 3/16" - 1 3/4"
32 - 50	1 1/4" - 2"
40 - 60	1 5/8" - 2 3/8"
50 - 70	2" - 2 3/4"
60 - 80	2 3/8" - 3 1/8"
70 - 90	2 3/4" - 3 1/2"
80 - 100	3 1/8" - 4"
90 - 110	3 1/2" - 4 3/8"
100 - 120	4" - 4 3/8"
110 - 130	4 3/8" - 5 1/8"
120 - 140	4 3/4" - 5 1/2"
130 - 150	5 1/8" - 5 7/8"
140 - 160	5 1/2" - 6 1/4"



Surubelnită ZEBRA cu tijă flexibilă

- Se poate utiliza la toate colierele tip 539 5... , SW7

Nr. art.: 613 286 07


ORSY

Surub cap hexagonal si slit

Lățime bandă mm	Ø mm	Art.-Nr.	U.A.
12	17	540 17 12	25
	18	540 18 12	25/100
	19	540 19 12	
15	25	540 25 15	25
20	37	540 37 20	

Surub cu cap hexagonal

Lățime bandă mm	Ø mm	Art.-Nr.	U.A.
25	68	540 68 25	25


ORSY

Coliere NORMA

- Cu fălci de strângere.
- Etansare sporită datorită designului special, mai ales la diametrele mici.
- Galvanizate.
- Pentru montajul furtunelor de cauciuc sau plastic, mansoanelor de cauciuc.

Surub cu cap slit

Lățime bandă mm	Ø mm	Art.-Nr.	U.A.	
7	8	540 8 7	25/100	
	9	540 9 9		
	10	540 10 9		
	11	540 11 9		
	12	540 12 9		
	13	540 13 9		
	14	540 14 9		
	15	540 15 9		
	16	540 16 9		
	17	540 17 9		
	18	540 18 9		
	19	540 19 9		
	9	20		540 20 9
21		540 21 9		
22		540 22 9		
23		540 23 9		
24		540 24 9		
25		540 25 9		
26		540 26 9		
28		540 28 9		
30		540 30 9		
			25	
			50	

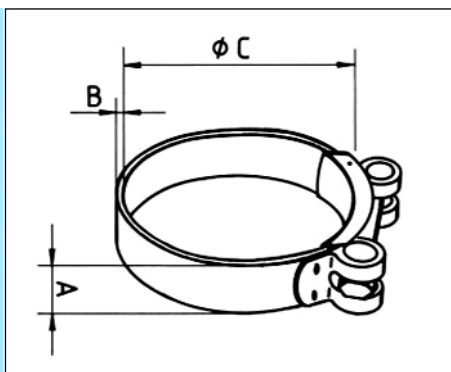
Trusă ORSY100 coliere NORMA

Contine:
200 buc. de la 8 x 7 la 15 x 9mm.
Art.-Nr. 964 540

Colier pentru furtun

- Pentru cuplare si etansare furtune.

Lățime bandă mm	Ø mm	Art.-Nr.	U.A.
5	7-11	541 7 11	50/100
	10-19	541 9 16	



A mm	B mm	Lățime bandă C mm	Ø surub	Art.-Nr.	UA.
21	1	26 – 28	M 6	537 26 28	10
21	1	29 – 31	M 6	537 29 31	
21	1	32 – 35	M 6	537 32 35	
21	1	36 – 39	M 6	537 36 39	
21	1	40 – 43	M 6	537 40 43	
21	1	44 – 47	M 6	537 44 47	50
21	1	48 – 51	M 6	537 48 51	10
21	1	52 – 55	M 6	537 52 55	50
21	1	56 – 59	M 6	537 56 59	
21	1	60 – 63	M 6	537 60 63	
21	1	64 – 67	M 6	537 64 67	
24	1,5	68 – 73	M 8	537 68 73	25
24	1,5	74 – 79	M 8	537 74 79	

Coliere pentru furtune si tevi de presiune mare

Prinderea uniformă cu fălci

- Pentru strângerea de rezervoare, tevi, furtune, cabluri.
- Lățimea mare a benzii face ca materialele de prins să nu se detaliereze.
- Rezistentă mare datorită suprafeței mari de contact.
- Material: tablă rezistentă, zincată galben pe ambele fețe, tratată special pentru stabilitate chimică îndelungată.
- Rezistență mare la coroziune.
- Surub și piulită grupa 8.8.
- Acoperă o gamă dimensională relativ mare.
- Fălci de strângere sunt fixate pe bandă cu sudură în puncte → rezistență mare la tracțiune 360N/mmp.

Domenii de utilizare

Tevi hidraulice, tevi de presiune mare, industria constructoare de mașini.



Colier tip O Cu insertie

- Material: colier 1.4301
insertie 1.4310.

Latime mm	Ø mm	Domeniu de strângere mm	Art.-Nr.	U.A. buc.	U.A. in cutie ORSY
5,5	6,6	5,2 – 6,2	541 066	100	20
6,4	7,0	5,6 – 6,5	541 070	100	20
6,4	8,0	6,3 – 7,5	541 080	100	20
7,4	9,0	7,0 – 8,5	541 090	100	20
7,4	10,0	8,0 – 9,5	541 100	100	20
7,4	12,3	9,8 – 11,8	541 123	100	20
8,2	13,8	11,1 – 13,1	541 138	100	20
8,2	14,5	11,8 – 13,8	541 145	100	20
8,2	15,5	12,8 – 14,8	541 155	100	–
8,2	17,5	14,6 – 16,8	541 175	100	20



Trusă ORSY 100

- Contine: 180 bucăți coliere tip O (vezi tabel) + clește Art.-Nr. 715 02 04

Art.-Nr. 964 541



Coliere pentru tevi

Aplicatie

Pentru montarea pe stâlpi și a tevi a semnelor de trafic și a panourilor de informații.

Componentă:

Colierul pentru teavă include surub M8 X 25, saibă Grower și piuliță din oțel galvanizat.

Avantaje

Găuri ovale.

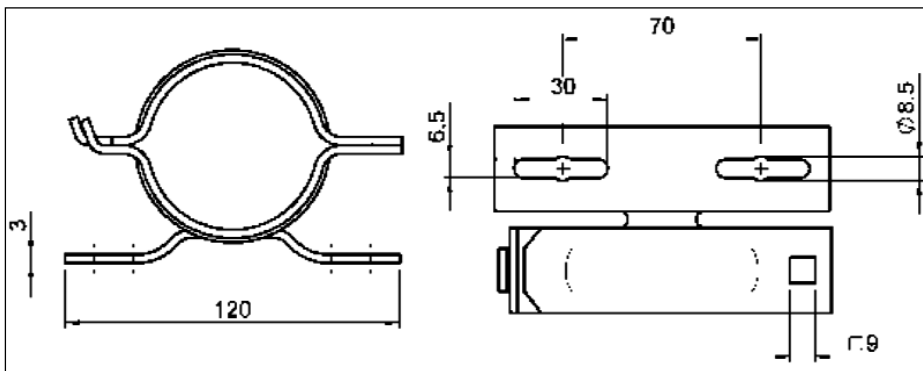
Avantaje:

Posibilități multiple de montaj.

Articulație și prindere cu un surub.

Avantaje:

Instalare simplă, ușoară.



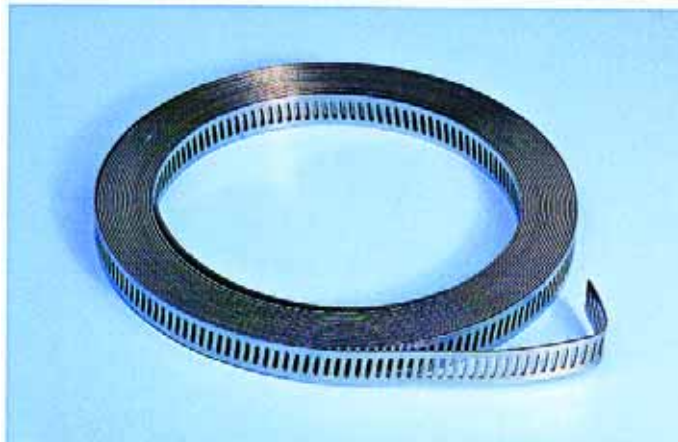
Exemple de aplicatii



Descriere	Dimensiuni în mm	Art.-Nr.	U.A.
colier simplu	60	529 001 060	10
	76	529 001 076	
colier dublu	60	529 002 060	
	76	529 002 076	

Produse aditionale

Suruburi, saibe și piulite pentru fixarea colierului.



Bandă universală pentru coliere

- Material: otel inox A2
- Pentru executarea colierelor de orice dimensiune.

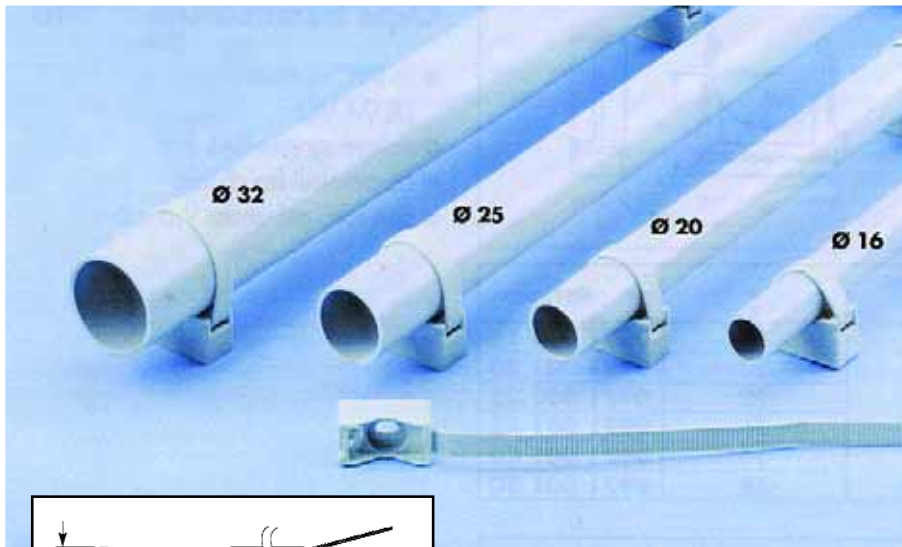
Lungime m	Latime mm	Nr.articol	U.A.
5	8	547 000 10	1



Inchizator

- Material: otel inox A2.
- Surub: otel zincat

Nr.articol	U.A.
547 000 11	25

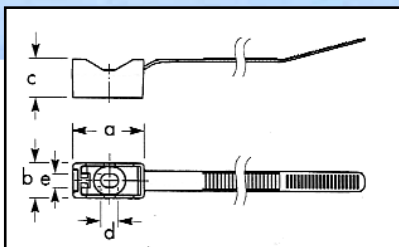


Colier variabil pentru fixare tevi

Legături rapide și ieftine pentru tevi instalații Ø 15 ÷ 32 mm.

Art.Nr. 971 016 032

- Rezistență mare (prindere sigură).
- Culoare: gri (RAL 7035)
- Dimensiuni gaură: 7x5,2 mm
- Temperatură: -40°C la +80°C.
- Material: poliamidă 6.6
- Fixare: Dibluri cui, dibluri universale Shark, dibluri nylon.

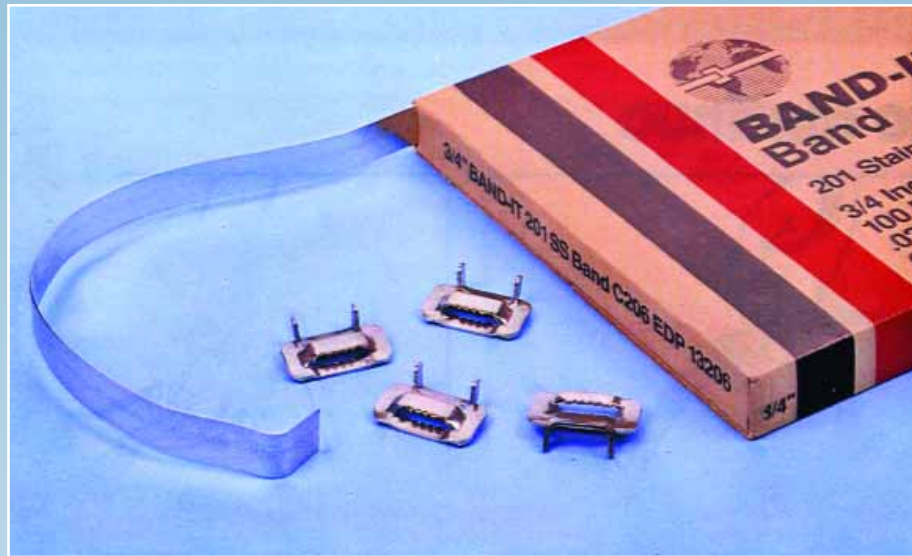


Dimensiune teavă	Dimensiuni				
	a	b	c	d	e
15 ÷ 32	28	13	15	7	5,2



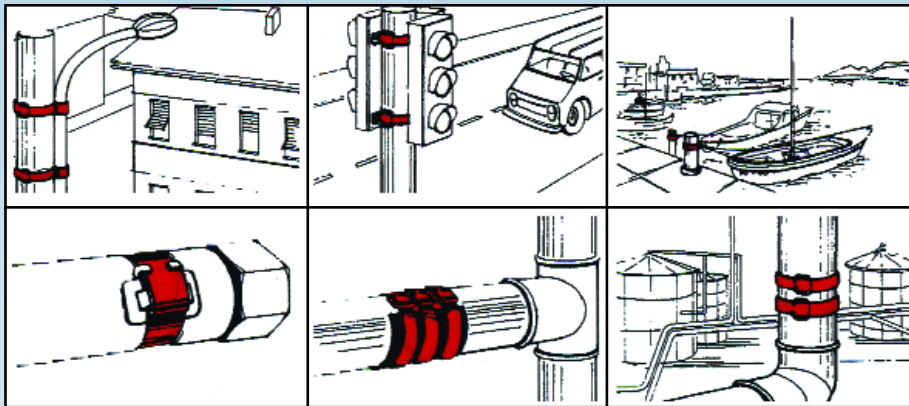
Diblu cui Zebra
Art.Nr. 903 176 40

Colier variabil tevi 15 ÷ 32 mm
Art.Nr. 971 016 032



Sistem de fixare cu bandă continuă

- Bandă și cleme de închidere din oțel inoxidabil;
- Posibilități de a realiza fixări între Ø30mm și Ø10m;
- Rezistență ridicată la coroziune;
- Forța de strângere este de până la 10Kn;
- Nu există pericol de accidentare datorită clemelor de închidere de mici dimensiuni cu margini bordurate;
- Posibilități de fixare chiar și în planuri unghiulare;
- Pentru realizarea unor fixări de înaltă rezistență, banda poate fi dublată.



Lățime		Grosime mm	Bandă Art.Nr.		Cleme Art.Nr.	
Inch	mm					
3/8"	9	0,63	529 1 09	1 ^{*)}	529 2 09	100
1/2"	12		529 1 12		529 2 12	
5/8"	16		529 1 16		529 2 16	
3/4"	19		529 1 19		529 2 19	

*) Bandă în role de 30 m ambalate în cutii de carton

Dispozitiv de strângere

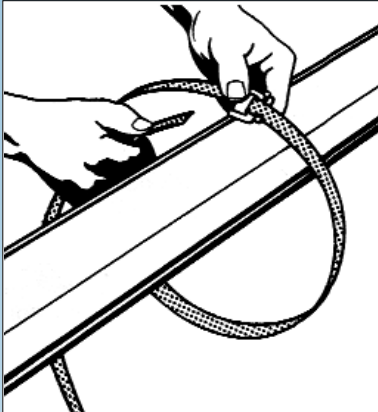
- Oțel forjat;
- Pentru strângere, blocarea și tăierea benzii;
- Forța maximă de strângere cca. 10kN.

Art.Nr. 529 5

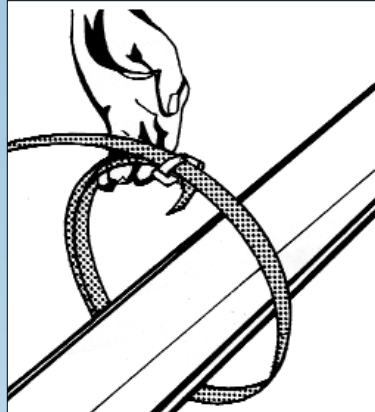


Mod de utilizare

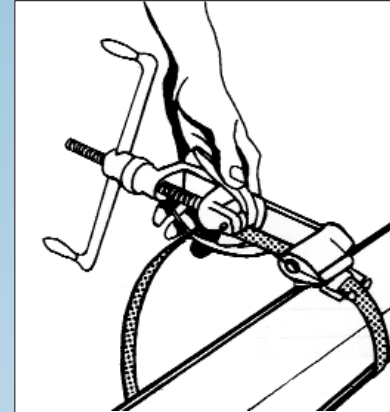
Bandă de fixare continuă



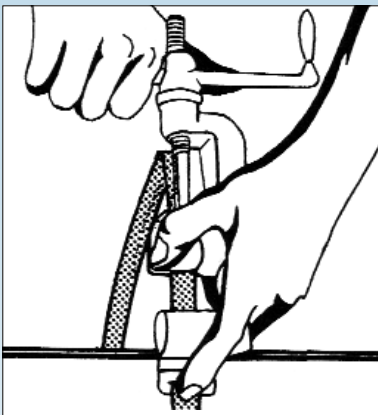
1. Se lucrează direct din rolă, evitând astfel pierderi de material. Se trece banda peste clemă (vezi foto). Se aduce partea liberă a benzii spre interiorul buclei și se introduce în clemă.



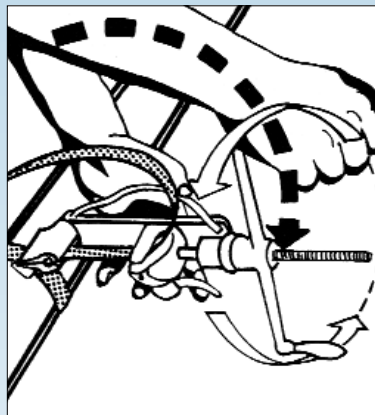
2. Pentru o fixare de înaltă rezistență se mai trece încă o dată banda în jurul obiectului și apoi din nou prin clemă. Se blochează banda introducând capătul liber prin clemă.



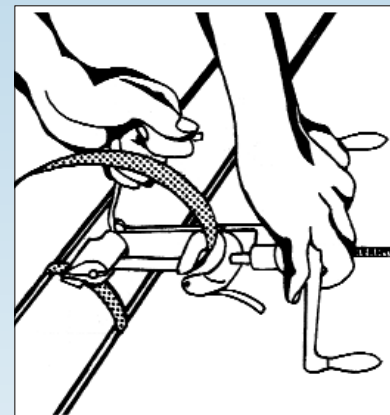
3. Se introduce banda prin fanta din gura dispozitivului. Se apasă cu degetul mare pârghia de blocaj. Rotatia manetei determină strângerea benzii.



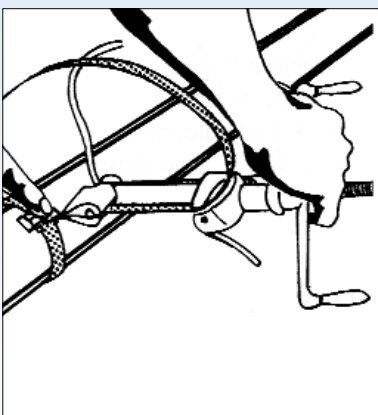
4. Odată obținută strângerea dorită se eliberează maneta de blocaj.



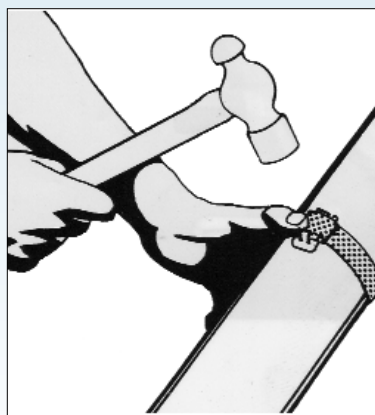
5. Se rotește dispozitivul eliberând complet. Dacă în timpul rotației maneta nu se deblochează cauza este ruperea benzii.



6. Se apasă maneta de tăiere astfel încât să se provoacă tăierea benzii de inox.



7. Îndepărtați dispozitivul. Se tine apăsat cu degetul mare extremitatea benzii.



8. Se îndoaie extremitatea benzii și se sigilează definitiv cu ajutorul ciocanului.



Inele "O"

- Material: perbunan N (cauciuc nitrilic) PN 70 70 +/-5.
- Rezistentă la temperaturi cuprinse între - 35 °C to + 120 °C.
- Usor de montat, etansare eficientă.
- Pentru etansari in constructia de masini.
- Realizeaza etansari atat pentru parti in miscare cat si stationare.
- Rezistente la toate tipurile de uleiuri minerale, unsoare, vasilina, benzina, apa fierbinte, abur, aer comprimat, acizi slabi, etc.

Inch							Metric					
Diametrul interior Ø		Grosime material mm inch	Cod International	Nr.Articol	Continut trusa			Diametru interior Ø mm	Grosime material mm	Nr.Articol	Continut trusa	
mm	inch				Nr.Articol 964 468	Nr.Articol 964 468 5	Nr.Articol 964 468 6				Nr.Articol 964 468 1	Nr.Articol 964 468 2
2.90	1/8	1.78 0.070	AS-006	468 290	50	100	3.0	2.0	468 003 20	100		
3.69	5/32		AS-007	468 369			4.0		468 004 20			
4.47	3/16		AS-008	468 447			5.0		468 005 20			
5.28	7/32		AS-009	468 528			6.0		468 006 20			
6.07	1/4		AS-010	468 607			7.0		468 007 20			
7.66	5/16		AS-011	468 766			8.0		468 008 20			
9.25	3/8		AS-012	468 925			30		468 010 20			
9.19	3/8	2.62 0.103	AS-110	468 919	50	12.0	2.5	468 012 20	50			
10.78	7/16		AS-111	468 107 8		10.0		468 010 25				
12.37	1/2		AS-112	468 123 7		12.0		468 012 25				
13.95	9/16		AS-113	468 139 5		14.0		468 014 25				
15.54	5/8		AS-114	468 155 4		15.0		468 015 25				
17.13	11/16		AS-115	468 171 3		20		468 017 25				
18.72	3/4		AS-116	468 187 2		19.0		468 019 25				
18.64	3/4	3.53 0.139	AS-210	468 186 4	25	18.0	3.0	468 018 30	25			
20.22	13/16		AS-211	468 202 2		20		468 020 30				
21.82	7/8		AS-212	468 218 2		22.0		468 022 30				
23.40	15/16		AS-213	468 234 0		24.0		468 024 30				
25.00	1		AS-214	468 250 0		25.0		468 025 30				
26.57	1 1/16		AS-215	468 265 7		15		468 028 30			50	
28.17	1 1/8		AS-216	468 281 7		50		468 030 30				
29.75	1 3/16	AS-217	468 297 5	25	34.0	3.5	468 034 30	25				
31.34	1 1/4	AS-218	468 313 4		10		468 036 30					
32.93	1 5/16	AS-219	468 329 3		38.0		468 038 30					
34.52	1 3/8	AS-220	468 345 2		40.0		468 040 30					
36.10	1 7/16	AS-221	468 361 0		10		468 042 30					
37.70	1 1/2	AS-222	468 377 0		30.0		468 030 35			10		
37.47	1 1/2	AS-325	468 374 7		32.0		468 032 35					
40.65	1 5/8	AS-326	468 406 5	10	468 033 35							
43.82	1 3/4	AS-327	468 438 2		35.0	468 035 35						



Truse Inele "O":

- | | |
|--|--|
| Inch:
Art. Nr. 964 468
440 buc
de la Ø 5.28 - 36.1 mm | Metric:
Art. Nr. 964 468 1
1050 buc
de la Ø 3.0 - 24.0 mm |
| Art. Nr. 964 468 5
1050 buc
de la Ø 2.90 - 23.4 mm | Art. Nr. 964 468 2
330 buc
de la Ø 25.0 - 35.0 mm |
| Art. Nr. 964 468 6
330 buc
de la Ø 25.0-43.82 mm | |

Domenii de utilizare: Reparatii auto si utilaje agricole, reparatii in industria constructoare de masini, ateliere de reparatii diverse, etc.



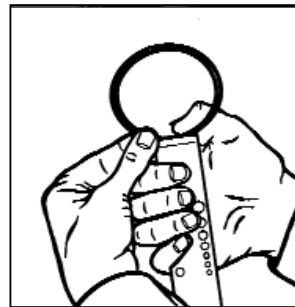
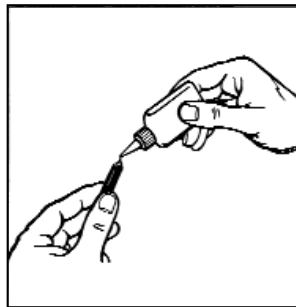
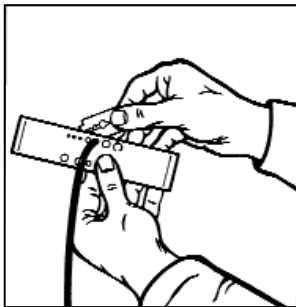
Trusă pentru confectionat inele "O"

- Se poate depozita in raftul tip ORSY 100.
- Destinata confectionarii rapide si simple a inelelor "O".
- Elimina intarzierile la lucrarile de reparatii.
- Se poate confectiona orice dimensiune de inel "O" cu 5 grosimi diferite ale snurului.

Nr. articol 964 468 3

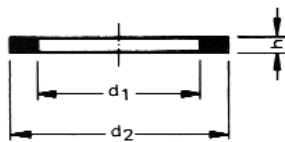
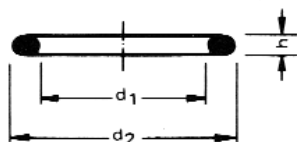
Domenii de utilizare

Constructii de masini, transporturi, ateliere de service, autobaze etc.



Continutul trusei

Denumire	Nr. articol	U.A.
1 adeziv rapid	893 09	1
1 cutit	715 66 06	
1 sablon	468 100	
1 m snur, Ø 1,6 mm	468 111 6	
1 m snur, Ø 2,4 mm	468 112 4	
1 m snur, Ø 3,0 mm	468 113 0	
1 m snur, Ø 5,7 mm	468 115 7	
1 m snur, Ø 8,4 mm	468 118 4	


Form A

Form C


Dimensiuni nominale mm	d ₁ Ø mm	d ₂ Ø mm	h la forma		Utilizare pentru filete		Ø ext. in filet int. mm
			A	C	Ø interior peste filetul exterior mm	toți	
4 x 8	4,2	7,9	1	1,5	-	-	-
5 x 9	5,2	8,9	1	1,5	-	-	-
6 x 10	6,2	9,9	1	1,5	-	-	-
6 x 12	6,2	11,9	1	1,5	-	-	-
6 x 16	6,2	15,9	1	-	-	-	-
8 x 12	8,2	11,9	1	1,5	8 x 1	-	-
8 x 14	8,2	13,9	1	1,5	-	-	-
10 x 12	10,2	11,9	1	-	-	-	-
10 x 14	10,2	13,9	1	1,5	10 x 1	R 1/8	-
10 x 16	10,2	15,9	1	1,5	10 x 1	R 1/8	-
10 x 18	10,2	17,9	1	1,5	-	-	-
12 x 16	12,2	15,9	1,5	2	12 x 1,5	-	-
12 x 18	12,2	17,9	1,5	2	12 x 1,5	-	-
12 x 19	12,2	18,9	-	2	-	-	-
13 x 18	13,2	17,9	1,5	-	-	-	-
14 x 18	14,2	17,9	1,5	2	14 x 1,5	R 1/4	-
14 x 20	14,2	19,9	1,5	2	14 x 1,5	R 1/4	-
14 x 22	14,2	21,9	1,5	2	-	-	-
14 x 24	14,2	23,9	1,5	3	-	-	-
15 x 20	15,2	19,9	1,5	-	-	-	-
16 x 20	16,2	19,9	1,5	2	16 x 1,5	-	-
16 x 22	16,2	21,9	1,5	2	16 x 1,5	-	-
16 x 24	16,2	23,9	1,5	-	-	-	-
17 x 21	17,2	20,9	1,5	2	-	R 3/8	24 x 1,5
17 x 23	17,2	22,9	1,5	2	-	R 3/8	26 x 1,5
18 x 22	18,2	21,9	1,5	2	18 x 1,5	-	26 x 1,5
18 x 24	18,2	23,9	1,5	2	18 x 1,5	-	27 x 2
20 x 24	20,2	23,9	1,5	2	20 x 1,5	-	27 x 2
20 x 26	20,2	25,9	1,5	2	20 x 1,5	-	30 x 2
21 x 26	21,2	25,9	1,5	2	-	R 1/2	30 x 2
21 x 28	21,2	27,9	1,5	2	-	R 1/2	-
22 x 27	22,2	26,9	1,5	2	22 x 1,5	-	30 x 1,5
22 x 29	22,2	28,9	1,5	2	22 x 1,5	-	33 x 2
24 x 30	24,3	29,9	2	2,5	-	-	-
24 x 32	24,3	31,9	2	2,5	24 x 1,5	-	36 x 2
36 x 32	26,3	31,9	2	2,5	-	-	-
26 x 34	26,3	33,9	2	2,5	26 x 1,5	-	-
27 x 32	27,3	31,9	2	2,5	27 x 2	R 3/4	36 x 2
28 x 34	28,3	33,9	2	2,5	-	-	-
28 x 36	28,3	35,9	2	2,5	-	-	-
30 x 36	30,3	35,9	2	2,5	30 x 1,5	R 7/8	39 x 2
30 x 38	30,3	37,9	2	2,5	30 x 2	R 7/8	42 x 2
32 x 38	32,3	37,9	2	2,5	-	-	42 x 2
33 x 39	33,3	38,9	2	2,5	33 x 2	R 1	42 x 1,5
33 x 41	33,3	40,9	2	2,5	33 x 2	R 1	45 x 2
35 x 41	35,3	40,9	2	2,5	-	-	45 x 2
36 x 42	36,3	41,9	2	2,5	36 x 1,5	-	45 x 1,5
38 x 44	38,3	43,9	2	2,5	38 x 1,5	R 1 1/8	48 x 2
40 x 47	40,3	46,9	2	2,5	-	-	52 x 2
42 x 49	42,3	48,9	2	2,5	42 x 1,5	R 1 1/4	52 x 1,5
45 x 52	45,3	51,9	2	2,5	45 x 1,5	-	-
48 x 55	48,3	54,9	2	2,5	48 x 1,5	R 1 1/2	-

Inele de etansare DIN 7603

Cupru masiv, forma A = inel de etansare rezistent la temperaturi pana la +900°C.

Cupru - azbest, forma C = inel de umplere rezistent la temperaturi pana la +900°C.

Aluminiu, forma A rezistent la temperaturi pana la +300°C.

Fibra vulcan, forma A rezistent la temperaturi pana la +90°C.

Executie speciala
Inelele duble din cupru, inele de etansare pentru frane (din alama sau otel cu garnitura din cauciuc), inele din material plastic.

Inelele din cupru, cupru - azbest si aluminiu pot fi folosite oriunde datorita rezistentei la coroziune, exceptand acizii foarte tari. Prin preincalzire, inele devin moi si, la strangerea pieselor de asamblat, se muleaza pe toate neregularitatile.

Fibra vulcan este rezistenta la uleiuri minerale, grasimi, acizi slabi, alcoolii, cetone, esteri, CFC, are conductibilitate electrica mica (este izolatoare) si poate fi utilizata la toate conductele si tevile de apa.

Sortimente



DIN 7603, cupru masiv, forma A, 18 dimensiuni de la 6 x 10 la 32 x 36 mm = 1140 bucat.

Nr. articol 964 460

DIN 7603, aluminiu masiv, forma A, 18 dimensiuni de la 6 x 10 la 30 x 36 mm = 525 bucati.

Nr. articol 964 463

Special pentru surubul de la baia de ulei de la BMW, DB, Citroën, Ford, Peugeot, Opel, Renault sau VW / Audi = 575 bucati.

Nr. articol 964 462

DIN 7603, fibra vulcan, forma A, 18 dimensiuni de la 5 x 9 la 30 x 36 mm = 1170 bucati.

Nr. articol 964 465

In cutii metalice cu componente din material plastic.

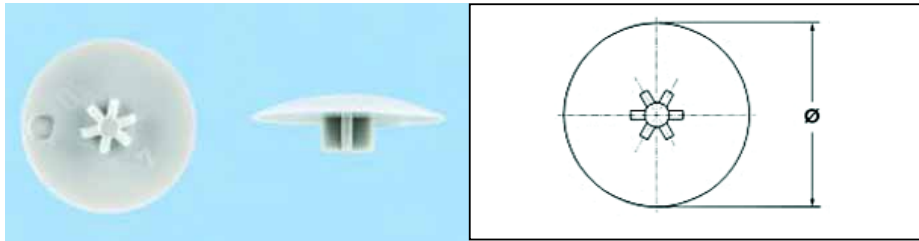
Dimensiuni nominale mm	Cupru masiv forma A, h = 2 Nr. articol	Cupru masiv forma A Nr. articol	Cupru - azbest forma C Nr. articol	Aluminiu forma A Nr. articol	Fibra vulcan forma A Nr. articol
4 x 8		460 4 8		463 4 8	465 4 8
5 x 9		460 5 9	462 05 9	463 5 9	465 5 9
6 x 10		460 6 10	462 06 10	463 6 10	465 6 10
6 x 12		460 6 12	462 06 12	463 6 12	465 6 12
6 x 16					465 6 16
8 x 12	460 8 122	460 8 12	462 08 12	463 8 12	465 8 12
8 x 14	460 8 142	460 8 14	462 08 14	463 8 14	465 8 14
10 x 12		460 10 12			
10 x 14	460 10 142	460 10 14	462 010 14	463 10 14	465 10 14
10 x 16	460 10 162	460 10 16	462 010 16	463 10 16	465 10 16
10 x 18	460 10 182	460 10 18		463 10 18	
12 x 16	460 12 162	460 12 16	462 012 16	463 12 16	465 12 16
12 x 18	460 12 182	460 12 18	462 012 18	463 12 18	465 12 18
12 x 19				463 12 19	465 122 19
13 x 18	460 13 182	460 13 18			
14 x 18	460 14 182	460 14 18	462 014 18	463 14 18	465 14 18
14 x 20	460 14 202	460 14 20	462 014 20	463 14 20	465 14 20
14 x 22		460 14 22	462 014 22	463 14 22	
14 x 24	460 14 242			463 14 24	465 142 24
15 x 20		460 15 20			
16 x 20	460 16 202	460 16 20	462 016 20	463 16 20	465 16 20
16 x 22	460 16 222	460 16 22	462 016 22	463 16 22	465 16 22
16 x 24		460 16 24			
17 x 21		460 17 21			
17 x 23		460 17 23			
18 x 22		460 18 22	462 018 22	463 18 22	465 18 22
18 x 24		460 18 24	462 018 24	463 18 24	465 18 24
20 x 24		460 20 24	462 020 24	463 20 24	465 20 24
20 x 26		460 20 26	462 020 26	463 20 26	465 20 26
21 x 26		460 21 26			
21 x 28		460 21 28	462 21 28	463 21 28	
22 x 27		460 22 27	462 022 27	463 22 27	465 22 27
22 x 29		460 22 29	462 022 29	463 22 29	465 22 29
24 x 30		460 24 30	462 024 30	463 24 30	465 24 30
24 x 32		460 24 32	462 024 32	463 24 32	465 24 32
26 x 32		460 26 32	462 026 32	463 26 32	465 26 32
26 x 34		460 26 34	462 026 34	463 26 34	
27 x 32		460 27 32			
28 x 34		460 28 34	462 028 34		465 28 34
28 x 36		460 28 36	462 028 36		
30 x 36		460 30 36	462 030 36	463 30 36	465 30 36
30 x 38		460 30 38	462 030 38	463 30 38	
32 x 38		460 32 38	462 032 38	463 32 38	
33 x 39		460 33 39			
33 x 41		460 33 41			
35 x 41		460 35 41	462 035 41		
36 x 42		460 36 42			
38 x 44		460 38 44	462 038 44		
40 x 47		460 40 47	462 040 47		
42 x 49		460 42 49	462 042 49		
45 x 52		460 45 52	462 045 52		
48 x 55		460 48 55	462 048 55		



Căpacele ornamentale pentru suruburi cu locas

- Din polietilenă.
- Pentru suruburi cu locas de $\varnothing 2,5$ mm si $\varnothing 3$ mm.

	Culoare	Cod RAL	D = 12 mm d = 2,5 mm	D = 15 mm d = 2,5 mm	D = 12 mm d = 3 mm	D = 15 mm d = 3 mm	D = 18 mm d = 3 mm	D = 17 mm d = 3 mm	UA
			Nr.articol	Nr.articol	Nr.articol	Nr.articol	Nr.articol	Nr.articol	
	Alb	9010	590 122 5	590 152 5	590 12	590 15	590157	590 905 1	500
	Galben nisip	1002	590 122 532	590 152 53	-	-	-	-	
	Fildes deschis	1015	590 122 531	590 152 534	-	-	-	-	
	Gri argintiu	7001	590 122 55	590 152 595	590 12 5	590 15 5	590157 5	590 905 2	
	Cenusiu	7037	590 122 551	590 152 551	-	590 15 51	-	-	
	Gri deschis	7035	590 122 553	590 152 553	-	-	-	-	
	Galben alama	1017	590 122 552	590 152 552	-	590 15 52	590157 6	590 905 6	
	Negru	9005	590 122 56	590 152 56	590 12 6	590 15 6	-	-	
	Cafeniu	8007	590 122 59	590 152 59	590 12 9	590 15 9	-	-	
	Maro mahon	8016	590 122 591	590 152 591	590 12 91	590 15 91	590157 91	590 905 3	
	Ocru	8001	590 122 592	590 152 592	590 12 92	590 15 92	-	-	



Căpăcele ornamentale AW

- Se pot utiliza la toate suruburile cu antrenare tip TORX sau AW

Atentie:

Surubul care trebuie mascat va fi montat perpendicular pe suprafata materialului.

Formă: plată

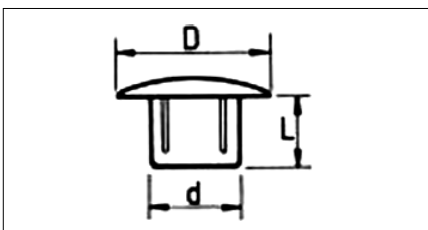
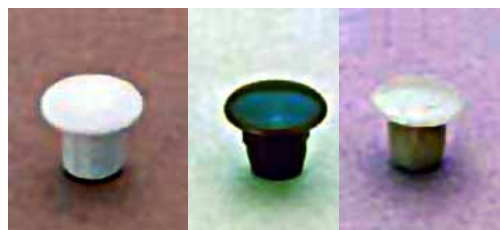
Culoare	Lemn	Culoare RAL.	Cod RAL	AW 20 Ø 12	AW 25 Ø 15	AW 30 Ø 15	AW 30 Ø 18	UA
		Alb	9010	590 720 101	590 725 101	590 730 201	590 730 101	500
		Gri deschis	7035	590 720 102	590 725 102	–	–	
		Gri argintiu	7001	590 720 103	590 725 103	590 730 203	590 730 103	
		Cenusiu	7037	590 720 104	590 725 104	–	–	
	Frasin	Fildes	1015	590 720 105	590 725 105	–	–	
	Cires	Galben	1017	590 720 106	590 725 106	590 730 206	590 730 106	
	Pin, molid	Galben nisip	1002	590 720 107	590 725 107	590 730 207	590 730 107	
	Stejar, deschis	Bej	1011	590 720 108	590 725 108	–	–	
	Fag	Ocru	8001	590 720 109	590 725 109	590 730 209	590 730 109	
	Stejar, inchis	Cafeniu	8007	590 720 110	590 725 110	–	–	
	Mahon	Maro-mahon	8016	590 720 111	590 725 111	590 730 211	590 730 111	
		Negru	9005	590 720 112	590 725 112	590 730 212	590 730 112	



Formă: bombată cu guler

Culoare	Lemn	Culoare RAL.	Cod RAL	AW 20 Ø 12	AW 25 Ø 15	AW 30 Ø 15	UA
		Alb	9010	590 721 101	590 726 101	590 731 201	500
		Gri deschis	7035	590 721 102	590 726 102	–	
		Gri argintiu	7001	590 721 103	590 726 103	590 731 203	
		Cenusiu	7037	590 721 104	590 726 104	–	
	Frasin	Fildes	1015	590 721 105	590 726 105	–	
	Cires	Galben	1017	590 721 106	590 726 106	590 731 206	
	Pin, molid	Galben nisip	1002	590 721 107	590 726 107	590 731 207	
	Stejar, deschis	Bej	1011	590 721 108	590 726 108	–	
	Fag	Ocru	8001	590 721 109	590 726 109	590 731 209	
	Stejar, inchis	Cafeniu	8007	590 721 110	590 726 110	–	
	Mahon	Maro-mahon	8016	590 721 111	590 726 111	590 731 211	
		Negru	9005	590 721 112	590 726 112	590 731 212	

Atentie: Din motive tipografice culorile exemplificate pot diferi de cele originale.



Căpăcele ornamentale

- Material: polietilenă.
- Goluri diverse, sine jaluzele etc.

Culoare			alb	pin	stejar deschis	bej	UA buc
RAL-Nr.			-	-	-	1001	
Ød mm	ØD mm	L mm	Art.-Nr.	Art.-Nr.	Art.-Nr.	Art.-Nr.	
5	8	5	683 135 005	-	-	683 135 007	1000
8	13	5	683 135 032	683 135 033	683 135 034	683 135 035	500
10	13	5	683 135 041	683 135 042	683 135 043	683 135 044	
10	15	5	683 135 050	683 135 051	683 135 052	683 135 053	
12	16	5	683 135 059	683 135 060	683 135 061	683 135 062	100

Culoare			gri deschis	gri argintiu	stejar rustic	maro	negru	UA buc
RAL-Nr.			7035	7001	-	-	-	
Ød mm	ØD mm	L mm	Art.-Nr.	Art.-Nr.	Art.-Nr.	Art.-Nr.	Art.-Nr.	
5	8	5	683 135 008	-	-	683 135 006	-	1000
8	13	5	683 135 036	683 135 037	683 135 038	683 135 039	683 135 040	500
10	13	5	683 135 045	683 135 046	683 135 047	683 135 048	683 135 049	
10	15	5	683 135 054	683 135 055	683 135 056	683 135 057	683 135 058	
12	16	5	683 135 063	683 135 064	683 135 065	683 135 066	683 135 067	100